

ASENNUS- JA KÄYTTÖOHJEET
SISÄOVET - SEINÄN PÄÄLLÄ LIUKUVA JÄRJESTELMÄ

SEMPRE Sisustusovet

LBI Finland Oy

PL 3

00640 Helsinki

FINLAND

puh.: +358 41 313 8921

sähköposti: asiakaspalvelu@sisustusovet.fi

www.sisustusovet.fi

1. OVIEN YLEISET ASENNUSOHJEET

Seinän päällä liukuva järjestelmä voidaan asentaa oviaukkoihin, joissa on valmiina runkokarmi, tai karmittomiin oviaukkoihin. Ovet tulee asentaa tiloihin, joissa seinä- ja lattiapinnat on täysin viimeistely. Puitelementtien asentamisen jälkeen ei saa suorittaa "kosteita" viimeistelytyöitä. Älä asenna ovia tiloihin, joissa kosteus ylittää 60%.

Ovet voidaan asentaa seinän päällä liukuvaan ECLISSE- tai PREMIUM-liukuovijärjestelmään.

Asennuksen aikana käytettävien aineiden on oltava värisävyltään neutraaleja, eivätkä ne saa sisältää etyyli-butyylimuokkeita ja asetaatteja. Tuotteiden kemiallinen koostumus on tarkistettava Käyttöturvallisuustiedotteesta.

SEMPRE Sisustusovet suosittelee valtuutettujen asentajien käyttämistä (luettelo yrityksistä asiakaspalvelusta), jotta rakennusmääräyksiä ja näitä ohjeita noudatetaan.

Asennuksen aikana on noudatettava yleisiä terveydensuojelu- ja turvallisuusmääräyksiä. Suositellaan:



2. OVEN ASENNUS - SEINÄN PÄÄLLÄ LIUKUVA JÄRJESTELMÄ ECLISSE

2.1. Tarkista pakkausten purkamisen jälkeen tuotteen eri osien määrä taulukosta 1, sekä osien laatu (kaikista mahdollisista puutteista ja virheistä on ilmoitettava myyjälle ennen asennusta). Jos elementeissä ei ole havaittu puutteita tai virheitä, voit jatkaa asennusta.

Taulukko 1. Luettelo elementeistä.

Nimi	Määrä
Yksilehtiset ovet:	
Ovilevy	1 kpl
Seinän päällä liukuva järjestelmä asennusosineen	1 sarja
Otsalauta	1 kpl ¹⁾
Päätylevyn peitelista	1 kpl
Päätylevy ²⁾	1 kpl
Hidastin*	1 sarja
Pariovet:	
Ovilevy	2 kpl
Seinän päällä liukuva järjestelmä asennusosineen	2 sarjaa
Otsalauta	2 kpl
Liitoshela	2 kpl
Hidastin*	2 sarjaa

¹⁾ Kun ovilevyn leveys on „110” tai enemmän - 2 kpl otsalautoja, 2 kpl liitosheloa.
²⁾ Lukollisen ovilevyn päätylevyssä on vastarauta.
 * valinnainen lisävaruste
 Asennustarvikkeet: silikoni, neljä ankkuripulttia Ø10x152mm laajennusholkeilla, neljä ruuvia 5x35mm eivät sisällä pakettiin.

2.2. Tarkista oviaukon mitat.

Oviaukon suositeltu korkeus on 13 mm vähemmän kuin ovilevyn korkeus, ja suositeltu leveys on puolestaan 24 mm vähemmän kuin ovilevyn leveys. Ovilevyille PRADO, SEMPRE VERSE W05, PASSO, CALYPSO, SABIA oviaukon suositeltu korkeus on 10 mm vähemmän kuin ovilevyn korkeus, ja suositeltu leveys on 25 mm vähemmän kuin ovilevyn leveys. Runkokarmeihin asennettavien ovilevyjen oviaukkojen mitat löytyvät oppaasta **Runkokarmien asennusohjeet**.

2.3. Seinän päällä liukuva järjestelmä - liukukiskon asennus.

Jos oviaukkoon tulee runkokarmi, asenna ensin liukuovijärjestelmän liukukisko seinälle ja vasta sen jälkeen runkokarmi oviaukkoon.

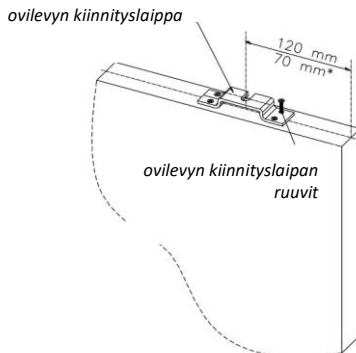
- Kiinnitä liukukiskon kannattimet seinään. Suositellut korkeudet liukukiskon kannattimien asennukseen on esitetty kuvassa 3.
- Jos aiot asentaa hidastimet, siirry kohtaan 4.2.
- Kiinnitä liukukisko M5x16 ruuveilla.

HUOMIO! Kipsilevyseiniin tulee seinien rakennusvaiheessa lisätä vahvistuselementtejä, joihin liukukisko voidaan kiinnittää. Vahvikkeet voidaan valmistaa profiileista, joiden leveys on vähintään 60 mm ja pituus vastaa seinälle asennettavan liukukiskon pituutta. Vahvikkeiden asennuskorkeudet taulukossa olevan mitan C mukaan (Kuva 3).

- Asenna pyörästöt ja ovilevyn pysäyttimet **Liukuovijärjestelmän valmistajan asennusohjeita** noudattaen (asennusohjeet tulevat pakkauksen mukana).

2.4. Karmien asennus oviaukkoon.

- Asenna runkokarmit **Runkokarmien asennusohjeita** noudattaen. Jos yläkarmin peitelista ulottuu liukukiskon kannattimien päälle, leikkaa peitelistaan sopivan kokoiset aukot kannattimien kohdille.
- Jos oviaukkoon ei asenneta karmeja, voit jatkaa suoraan ovilevyn asennukseen.



* 70 mm ovilevyille PRADO, SEMPRE VERSE W05, PASSO, CALYPSO, SABIA

Kuva 1.

2.5. Ovilevyn asennus.

- Kiinnitä ovilevyn yläreunoihin ripustamiseen tarkoitetut kiinnityslaipat $\varnothing 4,5 \times 35$ mm ruuveilla (ilman esiporausta) kuvan 1 mukaisesti. Jos ovilevyn kehärakenne on MDF-levyä, ovilevyihin on esiporattava reiät $\varnothing 2,5$ mm poralla $\varnothing 4,5 \times 35$ mm kokoisille ruuveille.
- Jos aiot asentaa hidastimet, siirry kohtaan 4.5.
- Nosta ovilevy liukukiskossa oleviin pyörästöihin ja säädä sen korkeus. Suositeltu ovilevyn ja lattiaan välinen rako on 8 mm. Kiristä kiinnityslaipan pultit/mutterit.
- Säädä ovilevyn etäisyys sellaiseksi, ettei se kosketa seinää.

2.6. Päätylevyn asennus.

Sovita päätylevyn mitat ripustettuun ovilevyyn. Tarkista, että ovilevy sulkeutuu oikein. Ovilevyn tulee koskettaa päätylevyä koko pituudeltaan. Jos ovilevy ei kiinnity oikein päätylevyyn, säädä sitä kiinnityslaipeista. Tarkista lukullisen version kohdalla, että ovi menee lukkoon oikein. Lukon salvan tulee kiinnittyä vastarautaan. Jos lukon salpa ja vastarauta eivät kohtaa oikein, säädä ovilevyn ja seinän välistä etäisyyttä. Löysää tätä varten liukukiskon kannattimien muttereita ja siirrä liukukiskoa oikeaan suuntaan niin, että lukon salpa osuu vastarautaan.

a) Tiiliseinä.

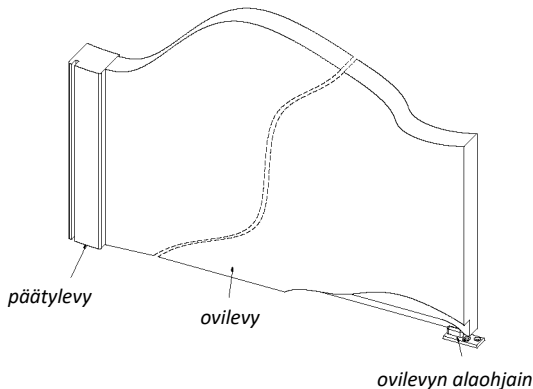
Päätylevy tulee kiinnittää seinään neljällä ankkuripultilla, joiden väli on 565 mm. Tee kiinnitysreiät ankkuripulteille (suositeltu pultin koko $\text{Ø}10 \times 152 \text{ mm}$) $\text{Ø}10 \text{ mm}$ poralla poraamalla päätylevyissä olevien reikien läpi. Aseta ankkuripultit reikiin ja kiristä ne pieneen vastukseen asti. Kuva 4a (ilman karmia), Kuva 4c (karmin kanssa).

b) Kipsilevyseinä.

Päätylevy tulee kiinnittää seinään neljällä ruuvilla, joiden väli on 565 mm. Tee kiinnitysreiät ruuveille (ruuvien halkaisija vähintään 5 mm ja kiinnityspituus seinään vähintään 35 mm) poraamalla päätylevyissä olevien reikien läpi. Työnnä ruuvit reikiin ja kiristä tiukkaan. Kuva 4b (ilman karmia), Kuva 4d (karmin kanssa).

2.7. Alaohjaimen asennus.

- Liu'uta ovilevy kiinni päätylevyyn.
- Aseta alaohjain lattialle ovilevyn alle päätylevyn vastakkaiselle reunalle, oviaukon ulkopuolelle kuvan 2 osoittamalla tavalla.
- Varmista vesiväällä, että ovilevy on pystysuorassa asennossa, ja merkitse ruuvien paikat alaohjaimen kiinnittämistä varten.
- Poraa merkittyihin kohtiin reiät lattiaan $\text{Ø}8$ poralla.
- Kiinnitä alaohjain lattiaan $\text{Ø}8 \times 40 \text{ mm}$ kiinnitystulpilla ja -ruuveilla.
- Löysää kiinnityslaipeissa olevia muttereita.
- Nosta ovilevyä ja liu'uta se alaohjaimen.
- Kiristä kiinnityslaipeissa olevat mutterit.

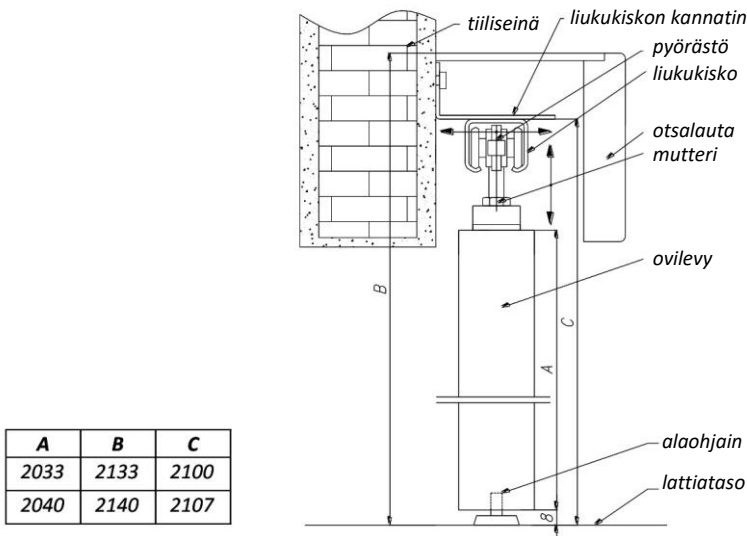


Kuva 2.

2.8. Otsalaudan ja päätylevyn peitelistan asennus.

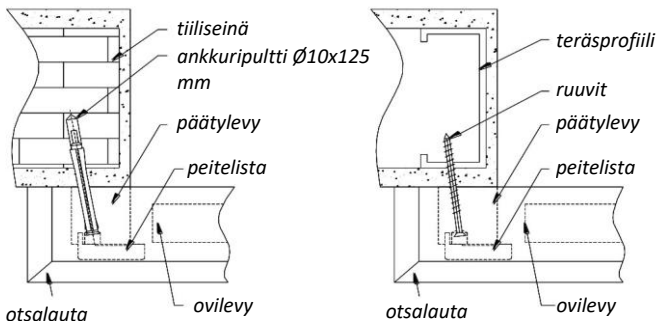
- Kiinnitä kulmaraudat otsalaudan molemmille puolille (Kuva 5) $\text{Ø}3 \times 20 \text{ mm}$ ruuveilla. **HUOMIO!** Jos kyseessä on kaksiosainen otsalauta, liitä elementit toisiinsa liitosheloilla ja kiinnitä lisäkulmarauta seinään otsalaudan liitoksen kohdalta (kuvat 6a ja 6b).
- Tarkista otsalaudan sijainti seinässä (otsalaudan korkeus mitan B mukaan, kuva 3 ja taulukko), jotta se peittää liukukiskon ja ovilevyn. Merkitse seinään paikat kulmakoukuille, joilla otsalauta kiinnitetään seinään.
- Poraa $\text{Ø}6 \times 30 \text{ mm}$ reiät kulmakoukuille ja ruuvaa ne kiinni seinään.

- d) Mikäli asennat liukuoven kanssa runkokarmin:
- ripusta otsalautaa; kokeile päätylevyn peitelistan mitat sovittamalla listan korkeus otsalaudan alareunaan; merkitse leikkauskohta; leikkaa peitelista (Kuva 7).
- e) Pursota silikonia pistemäisesti päätylevyssä olevaan uraan ja kiinnitä peitelista työntämällä se uraan.
- f) Asenna otsalautaa paikalleen.
- 2.9. Aseta ja säädä pysäyttimet niin, että täysin suljettuna ovilevy ei osu päätylevyyn ja täysin avattuna se ei osu otsalautaan.
- 2.10. Pariovet asennetaan samalla tavalla kuin yksilehtiset ovet, lukuun ottamatta kohtaa 2.6. Kun olet asettanut ovilevyt paikalleen, tarkista että ne sulkeutuvat oikein. Ovilevyjen tulee koskettaa toisiaan koko pituudeltaan. Jos ovilevyt ei kosketa toisiaan, säädä niitä kiinnityslaiipoista. Tarkista lukollisen version kohdalla, että ovi menee lukkoon oikein. Lukon salvan tulee kiinnittyä vastarautaan. Jos lukon salpa ja vastarauta eivät kohtaa oikein, säädä ovilevyn ja seinän välistä etäisyyttä. Löysää tätä varten liukukiskon kannattimien muttereita ja siirrä liukukiskoa oikeaan suuntaan niin, että lukon salpa osuu vastarautaan.

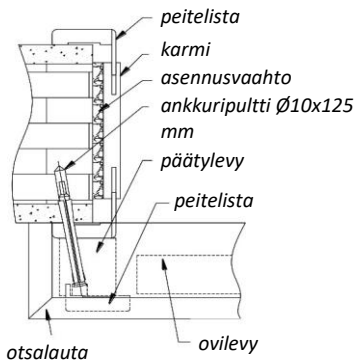


Kuvan 3 taulukko.

Kuva 3.

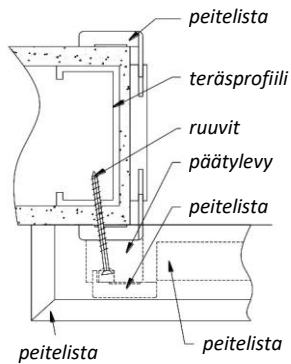


Kuva 4a

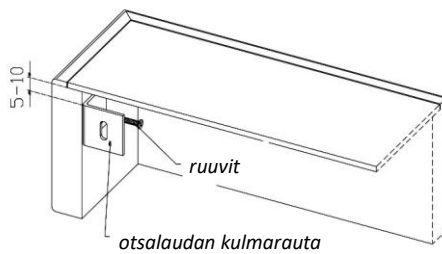


Kuva 4c

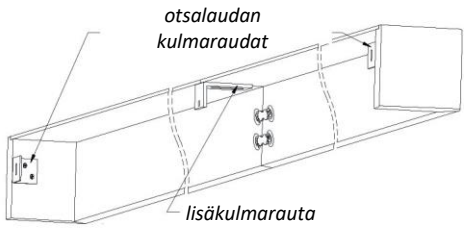
Kuva 4b



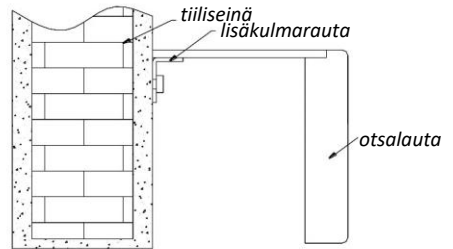
Kuva 4d



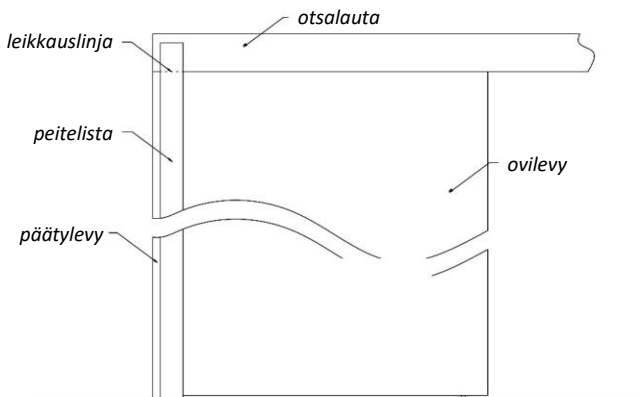
Kuva 5.



Kuva 6a.



Kuva 6b.



Kuva 7.

3. OVEN ASENNUS - SEINÄN PÄÄLLÄ LIUKUVA JÄRJESTELMÄ PREMIUM

- 3.1. Tarkista pakkausten purkamisen jälkeen tuotteen eri osien määrä taulukosta 2, sekä osien laatu (kaikista mahdollisista puutteista ja virheistä on ilmoitettava myyjälle ennen asennusta). Jos elementeissä ei ole havaittu puutteita tai virheitä, voit jatkaa asennusta.








Taulukko 2. Luettelo elementeistä.

Nimi	Määrä
Yksilehtiset ovet:	
Ovilevy	1 kpl
Seinän päällä liukuva järjestelmä	1 sarja
Pariovet:	
Ovilevy	2 kpl
Seinän päällä liukuva järjestelmä	2 sarjaa

- 3.2. Tarkista oviaukon mitat kohdan 2.2. ohjeita noudattaen.
- 3.3. Asenna liukukiskot **Liukuvijärjestelmän valmistajan asennusohjeita** noudattaen, asennusohjeet tulevat pakkauksen mukana.
- 3.4. Ovilevyn asennus.
- Kiinnitä ovilevyn yläreunoihin ripustamiseen tarkoitettut kiinnityslaipat Ø4,5x35mm ruuveilla (ilman esiporausta) kuvan 1 mukaisesti. Varmista, että ruuvit eivät osu kehärakenteen vaaka- ja pystysuorien osien väliseen rako. Jos ovilevyn kehärakenne on MDF-levyä, ovilevyihin on esiporattava reiät Ø2,5mm poralla Ø4,5x35mm kokoisille ruuveille.
 - Nosta ovilevy liukukiskossa oleviin pyörästöihin ja säädä sen korkeus. Suositeltu ovilevyn ja lattian välinen rako on 8 mm. Kiristä kiinnityslaipan pultit/mutterit.
 - Säädä ovilevyn etäisyys sellaiseksi, ettei se kosketa seinää.
- 3.5. Alaohjaimen asennus.
- Liu'uta ovilevyä niin, että se peittää koko oviaukon.
 - Aseta alaohjain lattialle ovilevyn alle sille reunalle, mihin päin ovi aukeaa, oviaukon ulkopuolelle.
 - Varmista vesivaa'alla, että ovilevy on pystysuorassa asennossa, ja merkitse ruuvien paikat alaohjaimen kiinnittämistä varten.
 - Poraa merkittyihin kohtiin reiät lattiaan Ø6 poralla.
 - Kiinnitä alaohjain lattiaan Ø6x40mm kiinnitystulpilla ja -ruuveilla.
 - Löysää kiinnityslaipeissa olevia muttereita.
 - Nosta ovilevyä ja liu'uta se alaohjaimen.
 - Kiristä kiinnityslaipeissa olevat mutterit.
- 3.6. Pariovet asennetaan samalla tavalla kuin yksilehtiset ovet. Kun olet asettanut ovilevyt paikalleen, tarkista että ne sulkeutuvat oikein. Ovilevyjen tulee koskettaa toisiaan koko pituudeltaan. Jos ovilevyt ei kosketa toisiaan, säädä niitä kiinnityslaipeista. Tarkista lukollisen version kohdalla, että ovi menee lukkoon oikein. Lukon salvan tulee osua vastarautaan. Jos lukon salpa ja vastarauta eivät kohtaa oikein, säädä ovilevyn ja seinän välistä etäisyyttä. Löysää tätä varten liukukiskon kannattimien muttereita ja siirrä liukukiskoa oikeaan suuntaan niin, että lukon salpa osuu vastarautaan.

4. ASENNUSOHJEET - HIDASTIN SP60

4.1. Elementin osat

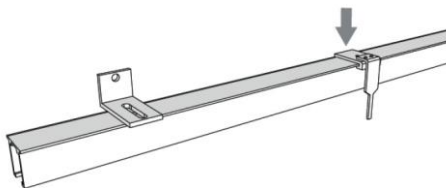
A x  1 kpl	E x  1 kpl
B x  1 kpl	F x  2 kpl
C x  1 kpl	G x  2 kpl
D x  2 kpl	

4.2. Kokoa laukaisuelementin osat B ja C toisiinsa osien F ja G avulla (kuva 8).



Kuva 8.

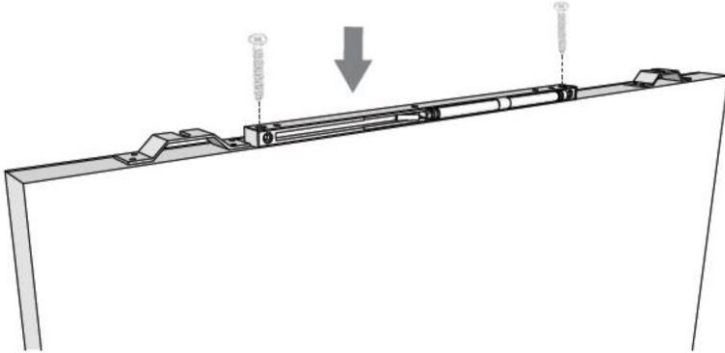
4.3. Liu'uta laukaisuelementti kiskoa pitkin ensimmäisen ja toisen kannattimen puoliväliin (kuva 9) Jos hidastin asennetaan valmiiksi asennettuun oveen, ovilevy ja liukukisko on purettava seinältä pois ennen hidastimen asentamista.



Kuva 9.

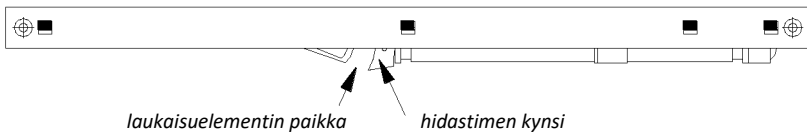
4.4. Kiinnitä liukukisko seinään liukuovijärjestelmän asennusohjeita noudattaen.

4.5. Kiinnitä SP 60-hidastin ovilevyn yläreunaan ruuveilla D (kuva 10). Hidastin tulee asentaa mahdollisimman lähelle kiinnityslaippaa ja aivan ovilevyn reunaan.



Kuva 10.

- 4.6. Nosta ovilevy paikalleen ja säädä ohjeita noudattaen. Kun olet liu'uttanut ovilevyn päätylevyyyn, aseta hidastimen kynnet keskiosaan ja siirrä liukukiskoon asennettu laukaisuelementti kynsien aukon kohdalle (kuva 11). Seuraavaksi laukaisuelementti kiristetään paikoilleen osalla E. Kiristuksen jälkeen on tarkistettava kuljettaako hidastin ovilevyn sujuvasti päätylevyyyn asti. Jos hidastin ei kuljeta ovilevyä päätylevyyden oikein, säädä laukaisuelementin sijaintia.



Kuva 11.

- 4.7. Asenna otsalauta ja tarkista, että laukaisuelementti ei ulotu otsalaudan reunan yli. Tarvittaessa laukaisuelementin tappia voidaan lyhentää, kunhan samalla varmistetaan, että hidastimen kynsi nappaa sen.

5. TUOTTEEN KÄYTTÖOHJEET

5.1. Kuljetus ja varastointi.

1. Kuljetusolosuhteet.

- 1) Kuljetettavat tuotteet tulee suojata sateelta ja kosteudelta kuljetuksen aikana. Lastauspaikkojen tulee olla kuivia ja puhtaita. Seinissä ja lattioissa ei saa olla ulkonevia ja teräviä elementtejä, jotka voivat vahingoittaa tuotteita.
- 2) Pahvipakkauksissa olevat ovilevyt tulee kuormata yksitellen riveihin pystyasennossa siten, että pakkauksen ohuin kylki osoittaa kulkuneuvon ajosuuntaan. Pystysuoraan asetetut ovilevyt tulee tukea tavaran liikkumisen ehkäisemiseksi kuljetuksen aikana. Tuotteet, jotka on pakattu kohtien 2.3)(1), 2.4. ja 2.5.) ohjeita noudattaen, voidaan sen sijaan kuljettaa valmiiksi pakatuilla kuormalavoilla. Kuormalava on suojattava vaahtomuovi-suojakulmilla ja käärittävä kiristekalvolla kuorman vakauden varmistamiseksi.

2. Varastointiolosuhteet.

- 1) Tuotteet on varastoitava suljetuissa ja kuivissa tiloissa, joissa on hyvä ilmanvaihto, plusasteinen lämpötila ja ilmankosteus ei saa olla suurempi kuin tuotteiden lopullisissa käyttökohteissa (enintään 60%).

- 2) Tuotteet pitää varastoinnin aikana suojata kastumiselta, korkeilta lämpötiloilta, kemikaaleilta, pysyvältä saastumiselta, suoralta auringonvalolta jne.
- 3) Puhvipakkauksissa olevat ovilevyt tulee sijoittaa aina pystyasentoon tasaiselle, kovalle ja sileälle alustalle. Pehmeälle ja epätasaiselle alustalle pitää aina ensin asettaa yhdensuuntaisesti vähintään 15 cm korkeat puulanikut. Ovilevyt voidaan asettaa myös pystyasentoon nojaamaan seinää tai muuta pystysuoraa tukevaa osaa vasten. Varmista, että ovilevyt nojaavat vakaassa asennossa.
 - (1) Seuraavia puhvipakkauksissa olevia ovilevyjä voidaan pinota päällekkäin vaaka-asentoon sellaiselle puiselle kuormalavalle, joka on mitoiltaan vähintään yhtä suuri kuin ovilevy: maks. 30 kpl - sisäovien ovilevyt, täyttö lastulevyä; maks. 25 kpl - sisäovien lasitetut ovilevyt. Ovilevyjen pinoamisessa tulee noudattaa periaatetta: kapeammat leveämpien päälle. Lasitetut ovilevyt tulee erottaa toisistaan 14 mm paksuisilla suojakartongeilla, jotka asetetaan yhdensuuntaisesti ovilevyn pystysuuntaisten reunojen kanssa.
- 4) Sellaiset lastulevyrakenteiset ovilevyt, jotka on suojattu kiristekalvolla ja puhvikulmilla, voidaan pinota päällekkäin vaaka-asentoon puiselle kuormalavalle, joka on mitoiltaan vähintään yhtä suuri kuin ovilevy: maks. 30 kpl - ovilevyt, täyttö lastulevyä; sekä maks. 25 kpl - lasitetut ovilevyt. Ovilevyjen pinoamisessa tulee noudattaa periaatetta: kapeammat leveämpien päälle. Lasitetut ovilevyt tulee erottaa toisistaan 14 mm paksuisilla suojakartongeilla, jotka asetetaan yhdensuuntaisesti ovilevyn pystysuuntaisten reunojen kanssa. Lasitetut ovilevyt (lastulevyrakenteinen) tulee pinota vuorotellen (ensin lasitus ylhäällä - seuraavaksi lasitus alhaalla).

Sellaiset paneeli-kehysrunkorakenteiset ovilevyt, jotka on suojattu kiristekalvolla ja puhvikulmilla, voidaan pinota päällekkäin vaaka-asentoon sellaiselle puiselle kuormalavalle, joka on mitoiltaan vähintään yhtä suuri kuin ovilevy: maks. 15 kpl lastulevytäytteisiä tai lasitettuja ovilevyjä. Ovilevyjen pinoamisessa tulee noudattaa periaatetta: kapeammat leveämpien päälle. Kuormalavaa, johon on pakattu paneeli-kehysrunkorakenteisiä ovilevyjä, voidaan täydentää lastulevyrakenteisilla ovilevyillä (15 kpl lastulevytäytteistä ovilevyä tai 10 kpl lasitettua ovilevyä) - lasitetut ovilevyt tulee erottaa toisistaan 14 mm paksuisilla suojakartongeilla, jotka asetetaan yhdensuuntaisesti ovilevyn pystysuuntaisten reunojen kanssa, lasitetut ovilevyt tulee pinota vuorotellen (ensin lasitus ylhäällä - seuraavaksi lasitus alhaalla) tai ovenkarmeilla (maks. 5 kerrosta).
- 5) Seinän päälle asennettavan liukuovijärjestelmän elementtiosat/karmit on pakattu puhvilaatikoihin ja ne tulee kuormata päällekkäin puisille kuormalavoille, joiden pituus on vähintään 2,1 m. Yhdelle kuormalavalle voidaan asettaa enintään 10 kerrosta ovenkarmeja käyttäen väliarkkeina 3 mm paksuisia HDF-levyjä. Aseta väliarkit poikkisuuntaisesti kuormalavan pitkään sivuun nähdessä päällekkäin, vähintään joka toisessa kerroksessa oltava 3 kpl arkkeja per kerros. Väliarkit eivät saa työntyä kuormalavan reunojen yli.
- 6) Ovilevyjä/karmeja/liukuovijärjestelmän elementtiosia ei saa altistaa mekaanisille vaurioille, jotka johtuvat putoamisesta, vääntymisestä, törmäyksestä painavaan esineeseen jne.
- 7) Ovilevyjä/karmeja/liukuovijärjestelmän elementtiosia ei saa säilyttää kulkureiteillä ja ne on pidettävä vähintään 1,0 metrin päässä aktiivisista lämmityslaitteista.
- 8) Ovilevyjä/karmeja/liukuovijärjestelmän elementtiosia tulee säilyttää alkuperäisissä tehdaspakkauksissa asennukseen asti.

5.2. Hoito ja huolto.

Suosittelemme määräaikaaisia hoito- ja huoltotoimenpiteitä tuotteen kaikkien käyttöominaisuuksien säilyttämiseksi.

1. Ulkopinnoitteen huolto / hoito.

Pyyhi ovilevyn/karmiin (ovilevyn/karmin maalatut/lakatut, viilutetut sekä laminoidut pinnat ja elementit) kertynyt pöly sekä muut epäpuhtaudet huolellisesti veteen kastetulla liinalla (voit lisätä veteen mietoa pesuainetta, joka ei sisällä ammoniakkaa) vähintään kahdesti vuodessa. Levitä pinnoille seuraavaksi puhdistussien tai liinan avulla mietoa puupinnoille tai puumaisille materiaaleille sopivaa suoja-ainetta.

HUOMIO! Ennen kuin käytät puupinnoille tai puumaisille materiaalien suunniteltuja suoja-aineita, testaa niiden käyttäytymistä varovasti huomaamattomassa paikassa aineen valmistajan suosittelemalla tavalla. Älä

käytä vahaä tai muita kiillotusaineita sisältäviä valmisteita laminaattipinnoitteisiin ovilevyihin/karmeihin tai metallikarmeihin.

2. Lasin puhdistus.

2.1. Mattapintaaiset lasit.

Jos mattapintainen lasi on likainen, pese se veteen kastetulla puhtaalla ja pehmeällä puhdistussienellä. Käytä puhdistuksessa pyöriviä liikkeitä. Älä pese mattapintaista lasia vain liikaantuneista kohdista, sillä yhteen pisteeseen kohdistuva hankaus voi aiheuttaa karheaan pintaan pysyvän tahrän. Pese koko lasi puhtaaksi tasaisen pinnan saavuttamiseksi. Pyyhi lasi sienellä pesun jälkeen hellävaraisesti kuivaksi pehmeällä ja puhtaalla liinalla.

Käytä sitkeisiin ja vaikeisiin paikallisiin tahroihin etikkaa tai alkoholi- / ammoniakkipohjaista lasinpesuainetta. On erittäin tärkeää, että pesuaine ei sisällä voimakkaita värejä. Pese puhtaalla ja pehmeällä sienellä. Kun olet puhdistanut paikalliset tahrat, pese koko lasi samalla pesuaineella, huuhtelee seuraavaksi puhtaalla vedellä ja pyyhi lasi lopuksi hellävaraisesti kuivaksi pehmeällä ja puhtaalla liinalla.

2.2. Maalaut, karkaistut lasit.

Pese lasit puhtaalla, pehmeällä ja kostealla liinalla sekä miedolla yleispuhdistusaineella. Voit pestä myös vedellä, johon on lisätty esim. astianpesuainetta. Kuivaa lasi pesun jälkeen pehmeällä ja puhtaalla liinalla.

Mattapintaista, maalattua ja karkaistua lasia pestäessä on muistettava:

- 1) älä käytä hankaavia liinoja tai voimakkaita kemikaaleja,
- 2) älä jätä märkää lasia kuivumaan - lasiin voi jäädä pysyviä juovia/tahroja.

2.3. Koristellut ja sileäpintaaiset lasit.

Pese lasit puhtaalla, pehmeällä ja kostealla liinalla sekä yleisesti saatavilla olevalla lasinpesuaineella. Koristeltujen lasien uriin ja kohoumiin tarttuneen lian puhdistamiseen suositellaan nylonharjaa. Pyyhi lasi kuivaksi pehmeällä ja puhtaalla liinalla.

2.4. Älä suihkuta pesuainetta suoraan lasipintoihin ja muihin ovielementteihin, kun olet pesemässä mitä tahansa lasityyppejä. Pesuaineet tulee levittää aina suoraan liinaan (tai muuhun ilmoitettuun puhdistusvälineeseen). Ammoniumkloridia tai ammoniakkia sisältävät lasinpesuaineet voivat vahingoittaa lakka-/maali-/ laminaattipinnoitteita, joten vältä lasinpesuaineen joutumista muiden ovielementtien pinnoille.

3. Komponenttien säädöt.

Suorita seuraavat vaiheet vähintään kerran vuodessa, jotta ovi avautuu ja sulkeutuu tasaisesti:

- 1) tarkista komponenttien säädöt,
- 2) tarkista ja tarvittaessa korjaa komponenttien kiinnitykset (kiristä ruuvit tai vaihda vaurioituneet ruuvit),
- 3) laita lukkoon öljyä (käytä voitelurasvaa tai koneöljyä, joissa ei ole hartsia ja happeja).

4. Alumiinielementtien huolto.

Pyyhi alumiinielementteihin kertynyt pöly sekä muut epäpuhtaudet huolellisesti veteen kastetulla liinalla (voit lisätä veteen mietoa pesuainetta, joka ei sisällä ammoniakkia) vähintään kahdesti vuodessa.

5. INOX -ruostumattomasta teräksestä valmistettujen paneelien ja lisävarusteiden huolto, hoito ja puhdistus.

Ruostumatonta terästä voidaan hoitaa yleisesti saatavilla olevilla puhdistus- ja hoitoaineilla. Esimerkkiluettelo ruostumattomasta teräksestä valmistettujen pintojen likatyypeistä ja hoito-ohjeista eri ympäristöissä.

Lian tyyppi	Ympäristö	Puhdistusaineet (valmisteet)
sementti ja laasti	rakennustyömaa	pienen määrän fosforihappoa sisältävä seos, sen jälkeen vesi (mieluiten demineralisoitu);
sormenjäljet	jokapäiväinen käyttö	saippuavesi tai mietoa pesuainetta sisältävä vesi; lasinpesuaineet, jotka eivät sisällä kloridia;

öljyt ja voiteluaineet	teollisuus	alkoholipohjaiset aineet (esim. metyylialkoholi tai isopropyylialkoholi); liuottimet esim. asetoni; kromielementtien puhdistusaineet;
maalit	teollisuus	emäksisiä aineita sisältävät tai liuotinpohjaiset maalinpoistoaineet;

Suosituksukset ja kiellot:

Voidaan käyttää:

- 1) Ruostumattomasta teräksestä valmistetut pinnat, joissa on peilimäinen kiilto, voidaan puhdistaa lasinpesuaineilla (jotka eivät sisällä kloridia).
- 2) Puhdistuksen jälkeen jäämät puhdistetaan pelkällä vedellä (mieluiten demineralisoidulla) sekä pinnat kuivataan juovien ja vesijäämien poistamiseksi.
- 3) Puhdistusvälineet: pehmeä kangas, säämiskäliina, nailonsieni.
- 4) Hiotut pinnat tulee puhdistaa hionnan suuntaisesti, ei poikkisuuntaan.

Ei saa käyttää:

- 1) Älä käytä hankaavia aineita ruostumattoman teräksen puhdistukseen, koska ne voivat aiheuttaa pintojen naarmuuntumista.
- 2) Älä käytä laastijäämien poistajaa, laimennettua suolahappoa, valkaisu- tai hopeanpuhdistusainetta.
- 3) Älä käytä teräslankaharjoja, hankausvilla tai teräksisiä hankaustyynyjä.

Lisätiedot:

Alkoholipohjaiset aineet, kuten metyylialkoholi ja isopropyylialkoholi, sekä liuottimet, esim. asetoni, eivät heikennä ruostumattoman teräksen korroosionkestävyyttä.

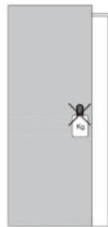
5.3. Käyttötarkoitus.

1. Tuotetta saa käyttää vain suunniteltuun käyttötarkoitukseen.
2. Älä käytä tuotetta tiloissa, joissa kosteus ylittää 60%.
3. Älä lyö ovilevyä päätylevyä vasten tai ripusta siihen kuormia, jottei se vahingoitu.
4. Älä laita tai ripusta esineitä otsalaudan päälle.
5. Ovea tulee käyttää (avata / sulkea) vetimen tai muiden vastaavien varusteiden avulla. Muunlainen käyttö voi vahingoittaa tuotteen pintoja.

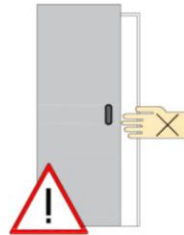
5.4. Käyttöturvallisuus.



Älä laita minkäänlaisia esineitä ovilevyn ja päätylevyn väliin tai ovilevyjen väliin (kun kyseessä on pariovi).



Älä kuormita ovilevyä lisäpainoilla.



Loukkaantumisaara! Oven väliin jäänyt kehon osa voi vammautua!
Voimakkaasti paiskautuva ovi voi aiheuttaa vamman. Älä laita ovea suljettaessa kättä ovilevyn ja päätylevyn väliin tai ovilevyjen väliin (kun kyseessä on pariovi).