



**ASENNUS- JA KÄYTTÖOHJEET
SISÄOVET**

SÄÄDETTÄVÄLLÄ HUULLETULLA KARMILLA DIN

SEMPRE Sisustusovet

LBI Finland Oy

PL 3

00640 Helsinki

FINLAND

puh.: +358 41 313 8921

sähköposti: asiakaspalvelu@sisustusovet.fi

www.sisustusovet.fi

1. OVIEN YLEISET ASENNUSOHJEET

Karmit tulee asentaa tiloihin, joissa seinä- ja lattiapinnat on täysin viimeistely (karmia ei saa muurata) Karmien asentamisen jälkeen ei saa suorittaa "kosteita" viimeistelytoita, esim. itetasoituvien lattiatasoitteiden käyttö, terrakotta-laattojen tai keraamisten laattojen asentaminen jne. Kohteissa, joissa lattioissa suoritetaan märkäpesuja, karmin alareuna on suojattava neutraalilla silikonilla ennen asennusta. Lisäksi karmin asennuksen jälkeen karmin ja lattian välinen liitoskohta on tiivistettävä neutraalilla silikonilla. Älä varastoi ja asenna ovia tiloihin, joissa kosteus ylittää 60%.

Asennuksen aikana käytettävien aineiden on oltava värisävyltään neutraaleja, eivätkä ne saa sisältää etyyli-butyylidisteitä ja asetaatteja. Tuotteiden kemiallinen koostumus on tarkistettava Käyttöturvallisuustiedotteesta.

SEMPRE Sisustusovet suosittelee valtuutettujen asentajien käyttämistä (luettelo yrityksistä asiakaspalvelusta), jotta rakennusmääräyksiä ja näitä ohjeita noudatetaan.

Asennuksen aikana on noudatettava yleisiä terveydensuojelu- ja turvallisuusmääräyksiä. Suositellaan:



2. OVEN ASENNUS

- 2.1. Ovipaketti toimitetaan useissa osissa: ovilevy/-levyt kukin pakattuna omaan pahvipakkaukseen, oven karmi pakattuna erikseen pahvipakkaukseen. Tarkista pakkausten kunto ennen karmin purkamista. Älä käytä pakkauksen avaamiseen teräviä työkaluja, esim. veistä, jotta sisällä oleva karmi ei vahingoitu. Pura kaikki pakkauksessa olevat elementit työpöydälle ja tarkista tuotteen eri osien määrä ja laatu (taulukko 1) (kaikista mahdollisista puutteista ja virheistä on ilmoitettava myyjälle ennen asennusta). Jos elementeissä ei ole havaittu puutteita tai virheitä, voit jatkaa asennusta.
- 2.2. Tarkista oviaukon mitat. Tarkista oviaukon korkeus kahdesta kohdasta, leveys kolmesta kohdasta ja seinän paksuus kuudesta kohdasta (kolme mittausta oviaukon molemmilta puolilta). Oviaukon tulee olla 30 mm leveämpi ja 10-15 mm korkeampi kuin karmi. Oviaukon kulmien tulee olla 90 ° ja ristimitoissa ei saa olla yli 10 mm heittoa. Tarkista vesivaa'alla seinän pystysuoruus ja lattian vaakasuoruus.
- 2.3. Puhdista huolellisesti liat oviaukon pinnoilta ja poista kaikki epätasaisuudet.
- 2.4. Leikkaa saksilla tiiviste tarkasti karmin reunojen mittojen mukaan, leikkaa sivukappaleihin tuleviin tiivisteisiin alapäähän suora kulma ja yläpäähän 45 asteen kulma, leikkaa yläkappaleiden tiivisteisiin 45 asteen kulmat.
- 2.5. Saranapesien asentaminen karmin sivukappaleeseen (saranasivu) (kuva 1):
 - a) asenna saranapesät karmin sivukappaleen (saranasivu) sisälle Ø10-reikien kohdalle, jotka on tehty kulmalistaan. Kiinnitä saranapesä sivukappaleeseen Ø3,5x20 mm ruuveilla.
- 2.6. Karmin asennus:
 - a) asettele karmielementit (molemmat sivukappaleet ja yläkappale) ennen yhteen liittämistä tasaiselle alustalle (pöydälle, lattialle) siten, että sivukappaleiden etäisyys alareunasta mitattuna on sama kuin yläkappaleen mitta (karmin ulkoreunoilta mitattuna);
 - b) liitä peitelistat toisiinsa sisäpuolelle asennettavilla liitosloilla (kuva 3). Kiinnitä karmin yläkappale ja sivukappaleet toisiinsa kaksiosaisen muoviliittimen (asetta valkoinen liitin yläkappaleen reikään ja musta sivukappaleen reikään) ja Ø3,5x45 mm ruuvien avulla (kuva 3). Laita liittimet reikiin taulukon 2 ja kuvan 4 mukaisesti. Tarkista yläkappaleen ja sivukappaleiden

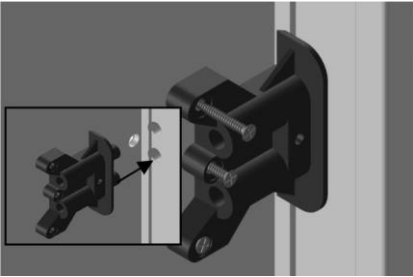
väliset suorat kulmat ja säädä tarvittaessa liittimien kohdalta. Kun olet kiinnittänyt kaikki karmielementit toisiinsa, tarkista peitelistöjen liitosten tarkkuus listojen ulkopuolelta (ei rakoja tai epätasaisuuksia liitoskohdissa).

2.7. Saranoiden asennus karmiin:

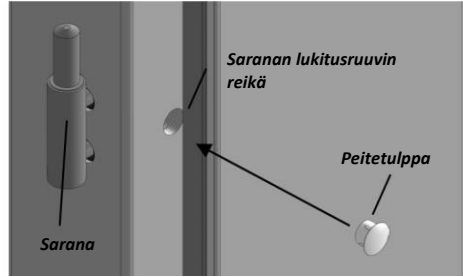
- a) Saranatyypit B, -tyyppi K; työnnä saranan alaosan pultit sivukappaleeseen asennettuun saranapesään;
- b) Saranatyypit T; työnnä saranan keskiosan pultit sivukappaleeseen asennettuun saranapesään;
- c) kiristä saranan lukitusruuvit 4 mm kuusiokoloavaimella karmissa olevan reiän kautta. (HUOMIO! Kiinnitä huomiota saranoiden lukituksen voimakkuuteen. Ruuvien liiallinen kiristäminen voi vahingoittaa saranapesää, kun taas liian löysällä olevat ruuvit voivat johtaa saranoiden löystymiseen, saranoiden irtoamiseen saranapesästä sekä ovilevyn putoamiseen).

Taulukko 1. Luettelo elementeistä.

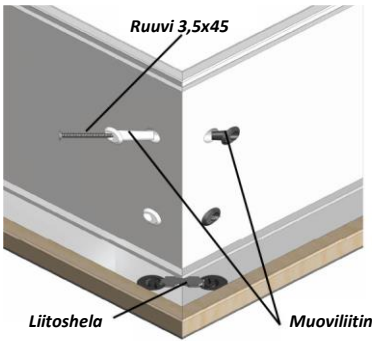
Nimi		Yksilehtiset	Pariovet				
Karmin sivukappale tiivisteellä (saranasivu)		1 kpl	2 kpl				
Karmin sivukappale tiivisteellä (lukkosivu)		1 kpl	ei koske				
Karmin yläkappale tiivisteellä		1 kpl					
Sivupeitelista 32 mm uurreliitoksella (uurreliitos: 16mm ZP1:lle, 52mm ZP12:sta)		2 kpl					
Yläpeitelista 32 mm uurreliitoksella (uurreliitos: 16mm ZP1:lle, 52mm ZP12:sta)		1 kpl					
Asennussarja (saranapesä, muoviliitin, 3,5x20mm ruuvi, 3,5x45mm ruuvi, 4mm kuusiokoloavain)		1 sarja	2 sarjaa				
Asennussarja nro 6 (lisäsarja yli ZP12 kokoalueille - 4 kpl muoviliittimiä 3,5x45mm ruuveilla)		1 sarja					
	Peitetulppa	Pulttisarana ****	Saranapesä	Ruuvi 3,5x20mm	Muoviliitin	Ruuvi 3,5x45 mm	Liitoshela
							
Yksilehtiset	2 (3)*	2 (3)*	2 (3)*	6 (9)*	4 (6)**	4 (6)**	4
Pariovet	4 (6)*	4 (6)*	4 (6)*	12 (18)*	(10)***	(10)***	
* oville, joiden leveys väh."90" / tilauksesta / MDF-kehysisille oville / muille POL-SKONEN tarjoamille oville;							
** ZP7-ZP12 ***yli ZP12 *****3-osainen sarana T-tyyppi, valinnainen							
Asennustarvikkeet: esim. asennusvaahto (matala paisuntapaine), neutraali silikoni, puiset asennuskiilat, eivät sisälly pakettiin.							



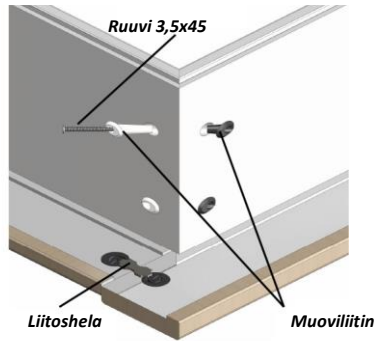
Kuva 1. Saranapesän asennus.



Kuva 2. Saranan asennus

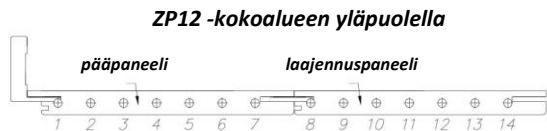
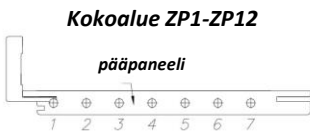


a) liitos 45 asteen kulmaan



b) liitos 90 asteen kulmaan

Kuva 3. Liitosien asennus



Kuva 4. Säädettävän karmin reikien järjestys muoviliittimelle.

Säädettävä kokoalue	Reiän numero muoviliittimelle													
	pääpaneeli							laajennuspaneeli						
	1	2	3	4	5	6	7	8	9	10	11	12	13	14
ZP1a	X													
ZP1b - ZP3	X	X												
ZP4, ZP5	X		X											
ZP6	X			X										
ZP7, ZP8	X		X		X									
ZP9	X		X			X								
ZP10 - ZP12	X			X			X							
ZP13	X		X			X		X	X					
ZP14	X		X			X		X	X					
ZP15, ZP16	X		X			X		X		X				
ZP17	X		X			X		X			X			
ZP18, ZP19	X		X			X		X				X		
ZP20	X		X			X		X					X	
ZP21, ZP22	X			X			X	X					X	
ZP23 - ZP25	X			X			X	X						X
	1	2	3	4	5	6	7	8	9	10	11	12	13	14

Taulukko 2. Muoviliittimien sijainnit rei'issä säädettävän karmin kokoalueesta riippuen.

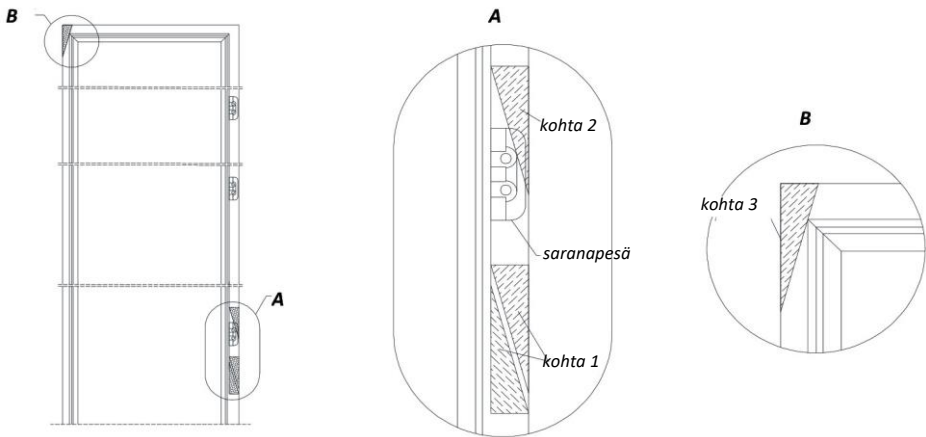
2.8. Peitelistojen liittäminen.

Kun olet asettanut karmin sivuun, aseta peitelistat tasaiselle pinnalle ja liitä ne toisiinsa sisäpuolelle asennettavilla liitosheloilla (kuva 3), muista tarkistaa liitosten tarkkuus listojen ulkopuolelta (ei rakoja tai epätasaisuuksia liitoskohdissa).

- 2.9. Kostuta oviaukon tiiliseinä vedellä ja aseta koottu karmi asennusaukkoon. Aseta karmi paikalleen pysty- ja vaakasuoraan asentoon. Kiinnitä erityistä huomiota, että pysty- ja vaakasuorien elementtien muodostamat suorat kulmat säilyvät ennallaan. Tarkista karmin asento vesivaa'alla. Jotta kootun karmin asento ei muutu kiinnityksen aikana, karmin sivukappaleet on kiilattava asennuskiiloilla ja niiden väliin on asennettava kolme vaakasuoraa asennustukea. Laita karmin asennustuet yläkohtaan, keskellä ja alas. Asennustuet tulee kiinnittää mahdollisimman keskelle karmin paneelia ja vähintään 1 cm päähän tiivisteistä. Asennustukien päät tulee suojata, jottei karmi vahingoitu. Tarkista kiilaamisen jälkeen karmin leveysmitat ja varmista, että ne ovat identtiset koko karmin korkeudelta. Tarkista seuraavaksi vesivaa'alla yläkappaleen vaakasuoruus ja sivukappaleiden pystysuoruus.

2.10. Aseta tukikiilat kuvan 5 mukaisesti:

- 1) kaksi tukikiilaa alasaranan pesän alapuolelle (kohta 1);
- 2) yksi tukikiila alasaranan pesän kohdalle (kohta 2);
- 3) yksi tukikiila sivukappaleen (lukkosiivu) yläkulmaan (kohta 3).



Kuva 5. Tukikiilojen paikat.

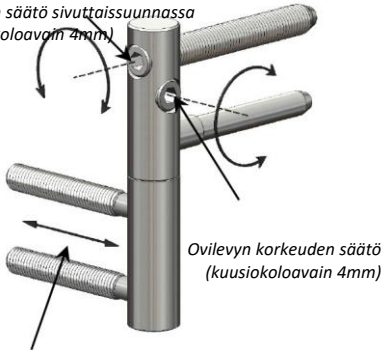
2.11. Ovillevyn asennus karmiin.

- Saranatyyppi B, -tyyppi K.** Kiinnitä saranan yläosan pultti/pultit ovilevyyn tehtyihin reikiin (käytä tyyppi K:n saranoissa 4 mm kuusiokoloavainta). Nosta seuraavaksi ovilevy karmiin.
- Saranatyyppi T.** Kiinnitä saranan ylä- ja alaosien pultit ovilevyyn tehtyihin reikiin. Nosta seuraavaksi ovilevy karmiin (kuva 9), työnnä eri osat yhdistävä tappi saranan sisälle ja lukitse se mutterilla.

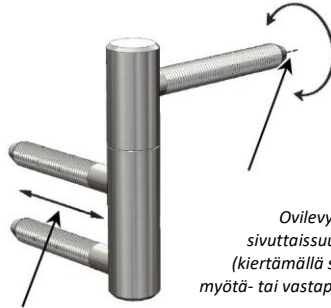
Tarkista ovilevyn ja karmin välisten rakojen tasaisuus sekä tarkista avautuuko ja sulkeutuuko ovilevy oikein (ovilevy ei saa sulkeutuessa hankautua karmia vasten ja kiinni ollessa sen pitää koskettaa tiivisteitä). Asenna pariovet vastaavalla tavalla kuin yksilehtiset ovet. Tarkista sen lisäksi, että pääovi ja sivuovi muodostavat keskenään yhden tasaisen pinnan ja että ovilevyjen yläreunat ovat samassa linjassa. Säädä tarvittaessa saranoita kiertämällä ovilevyn kiinnitettyä saranaa myötä- tai vastapäivään tai liikuttamalla karmiin kiinnitettyä saranaa ulos- tai sisäänpäin (ennen tätä toimenpidettä karmissa olevat saranan lukitusruuvit pitää avata 4 mm kuusiokoloavaimella, liikuta saranaa haluamaasi asentoon ja lukitse ruuvit). Saranatyyppi K:n säätöohjeet kuvassa 6, saranatyyppi B:n säätöohjeet kuvassa 7, saranatyyppi T:n säätöohjeet kuvassa 8. Nosta ovilevy pois karmista ennen kuin aloitat seinän ja karmin välisen raon täyttämisen asennusvaahdolla.

- Täytä koko karmin ja seinän välinen alue asennusvaahdolla (matala paisuntapaine). **(HUOM!** Asennusvaahdon (matala paisuntapaine) käytössä tulee noudattaa vaahdon valmistajan suosituksia). Voit laittaa karmiin suojaitepit ennen edellä mainittua toimenpidettä **(HUOM!** Jos käytät suojaiteppiä, käytä sellaista teippiä, joka ei sisällä liuotinpohjaista liimaa eikä ole voimakkaasti kiinnittyvä tai tahmea). Noudata suojaitepin käytössä teipin valmistajan ohjeita. Kiinnitä teipit vain tämän toimenpiteen ajaksi ja revi ne pois välittömästi toimenpiteen jälkeen (muussa tapauksessa teipin pois repiminen voi vahingoittaa suojuuttuja elementtejä). Revi teipit pois hitaasti ja varovasti, äkillisiä liikkeitä välttämällä. Kun asennusvaahdot (matala paisuntapaine) on kovettunut (noudata asennusvaahdon valmistajan ilmoittamaa aikaa), poista ylimääräinen vaahdot. Irrota asennuskiljat ja täytä niiden jättämät tyhjät kohdat asennusvaahdolla (matala paisuntapaine). **(HUOMIO! Älä poista tukikiiloja)**. Nosta ovilevy paikoilleen ja tarkista uudelleen, että se avautuu ja sulkeutuu oikein. Toista tarvittaessa saranoiden säätö (katso kohta 2.11.).

Ovilevyn säätö sivuttaissuunnassa
(kuusiokoloavoin 4mm)



Ovilevyn korkeuden säätö
(kuusiokoloavain 4mm)



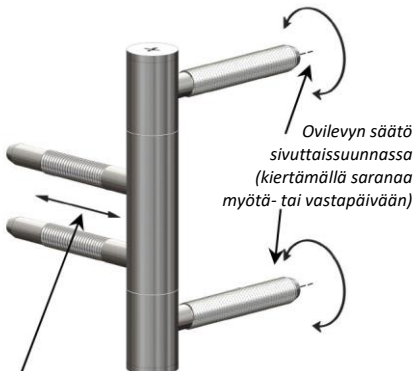
Ovilevyn säätö
sivuttaissuunnassa
(kiertämällä saranaa
myötä- tai vastapäivään)

Ovilevyn painalluksen säätö suhteessa tiivisteeseen
(liikuttamalla karmiin kiinnitettyä saranaa ulos- tai
sisäänpäin)

Kuva 6. Saranatyypit K:n säätö.

Ovilevyn painalluksen säätö suhteessa tiivisteeseen
(liikuttamalla karmiin kiinnitettyä saranaa ulos- tai
sisäänpäin)

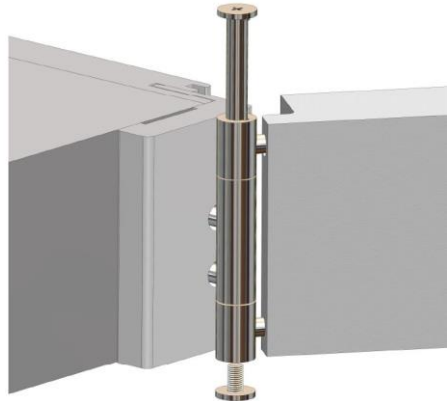
Kuva 7. Saranatyypit B:n säätö.



Ovilevyn säätö
sivuttaissuunnassa
(kiertämällä saranaa
myötä- tai vastapäivään)

Ovilevyn painalluksen säätö suhteessa
tiivisteeseen (liikuttamalla karmiin
kiinnitettyä saranaa ulos- tai
sisäänpäin)

Kuva 8. 3-osaisen saranatyypit T:n säätö



Kuva 9. Ovilevyn asennus saranatyypit T:hen

2.13. Kiinnitä yhteen liitetyt peitelistat karmiin levittämällä silikonia pisteittäin karmin elementeissä oleviin kouruihin sekä karmin kehärakenteeseen koko oviaukon alueelta.

2.14. Kiinnitä peitetulpat saranan lukitusruuvien reikiin (kuva 2).

3. VIIMEISTELYTYÖT

3.1. Ovenkahvojen ja painikkeiden asennus

Asenna ovenkahva/painike valmistajan asennusohjeita noudattaen.

HUOMIO! Jos ovenkahvan/painikkeen kiinnitys on läpivientiruuveilla, poista lukkorunko ovesta ennen ovenkahvan/painikkeen asentamista. Huolimaton reikien poraaminen läpivientiruuveja varten voi vahingoittaa lukkorunkoa ja porauslastujen joutuminen lukkorunkoon voi aiheuttaa toimintahäiriön.

4. TUOTTEEN KÄYTTÖOHJEET

4.1. Kuljetus ja varastointi.

1. Kuljetusolosuhteet.

- 1) Kuljetettavat tuotteet tulee suojata sateelta ja kosteudelta kuljetuksen aikana. Lastauspaikkojen tulee olla kuivia ja puhtaita. Seinissä ja lattioissa ei saa olla ulkonevia ja teräviä elementtejä, jotka voivat vahingoittaa tuotteita.
- 2) Pahvipakkauksissa olevat ovilevyt tulee kuormata yksittellen riveihin pystyasennossa siten, että pakkauksen ohuin kylki osoittaa kulkuneuvon ajosuuntaan. Pystysuoraan asetetut ovilevyt tulee tukeaa tavarankulkun liikuttamiseksi kuljetuksen aikana.

Tuotteet, jotka on pakattu kohtien 2.3(1), 2.4. ja 2.5.) ohjeita noudattaen, voidaan sen sijaan kuljettaa valmiiksi pakatuilla kuormalavoilla. Kuormalava on suojattava vaahtomuovi-suojakulmilla ja käärittävä kiristekalvolla kuorman vakauden varmistamiseksi.

2. Varastointiolosuhteet.

- 1) Tuotteet on varastoitava suljetuissa ja kuivissa tiloissa, joissa on hyvä ilmanvaihto, plusasteinen lämpötila ja ilmankosteus ei saa olla suurempi kuin tuotteiden lopullisissa käyttökohteissa (enintään 60%).
- 2) Tuotteet pitää varastoinnin aikana suojata kastumiselta, korkeilta lämpötiloilta, kemikaaleilta, pysyvältä saastumiselta, suoralta auringonvalolta jne.
- 3) Pahvipakkauksissa olevat ovilevyt tulee sijoittaa aina pystyasentoon tasaiselle, kovalle ja sileälle alustalle. Pehmeälle ja epätasaiselle alustalle pitää aina ensin asettaa yhdensuuntaisesti vähintään 15 cm korkeat puulankut. Ovilevyt voidaan asettaa myös pystyasentoon nojaamaan seinää tai muuta pystysuoraa tukevaa osaa vasten. Varmista, että ovilevyt nojaavat vakaassa asennossa.
 - (1) Seuraavia pahvipakkauksissa olevia ovilevyjä voidaan pinota päällekkäin vaaka-asentoon sellaiselle puiselle kuormalavalle, joka on mitoiltaan vähintään yhtä suuri kuin ovilevy: maks. 30 kpl - sisäovien ovilevyt, täyttö lastulevyä; maks. 25 kpl - sisäovien lasitetut ovilevyt. Ovilevyjen pinoamisessa tulee noudattaa periaatetta: kapeammat leveämpien päälle. Lasitetut ovilevyt tulee erottaa toisistaan 14 mm paksuisilla suojakartongeilla, jotka asetetaan yhdensuuntaisesti ovilevyn pystysuuntaisten reunojen kanssa.
- 4) Sellaiset lastulevyrakenteiset ovilevyt, jotka on suojattu kiristekalvolla ja pahvikulmilla, voidaan pinota päällekkäin vaaka-asentoon puiselle kuormalavalle, joka on mitoiltaan vähintään yhtä suuri kuin ovilevy: maks. 30 kpl - ovilevyt, täyttö lastulevyä; sekä maks. 25 kpl - lasitetut ovilevyt. Ovilevyjen pinoamisessa tulee noudattaa periaatetta: kapeammat leveämpien päälle. Lasitetut ovilevyt tulee erottaa toisistaan 14 mm paksuisilla suojakartongeilla, jotka asetetaan yhdensuuntaisesti ovilevyn pystysuuntaisten reunojen kanssa. Lasitetut ovilevyt (lastulevyrakenteinen) tulee pinota vuorotellen (ensin lasitus ylhäällä - seuraavaksi lasitus alhaalla).

Sellaiset paneeli-kehysrunkorakenteiset ovilevyt, jotka on suojattu kiristekalvolla ja pahvikulmilla, voidaan pinota päällekkäin vaaka-asentoon sellaiselle puiselle kuormalavalle, joka on mitoiltaan vähintään yhtä suuri kuin ovilevy: maks. 15 kpl lastulevytäytteisiä tai lasitettuja ovilevyjä. Ovilevyjen pinoamisessa tulee noudattaa periaatetta: kapeammat leveämpien päälle. Kuormalavaa, johon on pakattu paneeli-kehysrunkorakenteisia ovilevyjä, voidaan täydentää lastulevyrakenteisilla ovilevyillä (15 kpl lastulevytäytteistä ovilevyä tai 10 kpl lasitettua ovilevyä) - lasitetut ovilevyt tulee erottaa toisistaan 14 mm paksuisilla suojakartongeilla, jotka asetetaan yhdensuuntaisesti ovilevyn pystysuuntaisten reunojen kanssa, lasitetut ovilevyt tulee pinota vuorotellen (ensin lasitus ylhäällä - seuraavaksi lasitus alhaalla) tai ovenkarmeilla (maks. 5 kerrosta).

- 5) Pahvilaatikoihin pakatut karmit tulee kuormata päällekkäin puisille kuormalavoille, joiden pituus on vähintään 2,1 m. Pakkauksia voidaan kasata päällekkäin enintään 10 kerrosta käyttäen väliarkkeina 3 mm paksuisia HDF-levyjä. Aseta väliarkit poikkisuuntaisesti kuormalavan pitkään sivuun nähdessä päällekkäin, vähintään joka toisessa kerroksessa oltava 3 kpl arkkeja per kerros. Väliarkit eivät saa työntyä kuormalavan reunojen yli.
- 6) Ovilevyjä/karmeja ei saa altistaa mekaanisille vaurioille, jotka johtuvat putoamisesta, törmäyksestä painavaan esineeseen jne.

- 7) Ovilevyjä/karmeja ei saa säilyttää kulkureiteillä ja ne on pidettävä vähintään 1,0 metrin päässä aktiivisista lämmityslaitteista.
- 8) Ovilevyjä/karmeja tulee säilyttää alkuperäisissä tehdaspakkauksissa asennukseen asti.

4.2. Hoito ja huolto.

Suosittelimme määräaikaaisia hoito- ja huoltotoimenpiteitä tuotteen kaikkien käyttöominaisuuksien säilyttämiseksi.

1. Ulkopinnon huolto / hoito.

Pyyhi ovilevyn/karmiin (ovilevyn/karmin maalatut/lakatut, viilutetut sekä laminoidut pinnat ja elementit) kertynyt pöly sekä muut epäpuhtaudet huolellisesti veteen kastetulla liinalla (voit lisätä veteen mietoa pesuainetta, joka ei sisällä ammoniakkaa) vähintään kahdesti vuodessa. Pyyhi seuraavaksi pinnat kuiviksi. Varmista että liina on täysin puhdas ja ettei sen pinnalle ole jäänyt pieniä muruja tai likaa, jotka voisivat mahdollisesti naarmuttaa pintaa. Älä käytä mikrokuituliinoja. Älä käytä puhdistuksen aikana teräviä esineitä, jotka voisivat vahingoittaa pintaa. Vältä myös liian voimakasta hankausta puhdistuksen aikana. Levitä pinnoille seuraavaksi puhdistussienien tai liinan avulla mietoa puupinnoille tai puumaisille materiaaleille sopivaa suojaa-ainetta.

HUOMIO! Ennen kuin käytät puupinnoille tai puumaisille materiaalien suunniteltuja suoja-aineita, testaa niiden käyttäytymistä varovasti huomaamattomassa paikassa aineen valmistajan suosittelemalla tavalla. Älä käytä vahaa tai muita kiillotusaineita sisältäviä valmisteita laminaattipinnoitteisiin ovilevyihin/karmeihin. Vahaa tai muita kiillotusaineita sisältäviä valmisteita ei saa levittää lasipinnoille.

Alkoholipohjaisten desinfiointiaineiden jatkuva käyttö ovilevyn ja karmin puhdistukseen voi aiheuttaa pintojen värjäytymistä sekä pinnoitemateriaalin vaurioitumista. Tällaiset vauriot eivät kuulu takuun piiriin.

2. Lasin puhdistus.

2.1. Mattapintaaiset lasit.

Jos mattapintainen lasi on likainen, pese se veteen kastetulla puhtaalla ja pehmeällä puhdistussienellä. Käytä puhdistuksessa pyöriäviä liikkeitä. Älä pese mattapintaista lasia vain likaantuneista kohdista, sillä yhteen pisteeseen kohdistuva hankaus voi aiheuttaa karheaan pintaan pysyvän tahran. Pese koko lasi puhtaaksi tasaisen pinnan saavuttamiseksi. Pyyhi lasi sienellä pesun jälkeen hellävaraisesti kuivaksi pehmeällä ja puhtaalla liinalla.

Käytä sitkeisiin ja vaikeisiin paikallisiin tahroihin etikkaa tai alkoholi- / ammoniakkipohjaista lasinpesuainetta. On erittäin tärkeää, että pesuaine ei sisällä voimakkaita värejä. Pese puhtaalla ja pehmeällä sienellä. Kun olet puhdistanut paikalliset tahrat, pese koko lasi samalla pesuaineella, huuhtelee seuraavaksi puhtaalla vedellä ja pyyhi lasi lopuksi hellävaraisesti kuivaksi pehmeällä ja puhtaalla liinalla.

2.2. Maalatut, karkaistut lasit.

Pese lasit puhtaalla, pehmeällä ja kostealla liinalla sekä miedolla yleispuhdistusaineella. Voit pestä myös vedellä, johon on lisätty esim. astianpesuainetta. Kuivaa lasi pesun jälkeen pehmeällä ja puhtaalla liinalla. Mattapintaista, maalattua ja karkaistua lasia pestäessä on muistettava:

- 1) älä käytä hankaavia liinoja tai voimakkaita kemikaaleja,
- 2) älä jätä märkää lasia kuivumaan - lasiin voi jäädä pysyviä juovia/tahroja.

2.3. Koristellut ja sileäpintaaiset lasit.

Pese lasit puhtaalla, pehmeällä ja kostealla liinalla sekä yleisesti saatavilla olevalla lasinpesuaineella. Koristeltujen lasien uriin ja kohoumiin tarttuneen lian puhdistamiseen suositellaan nylonharjaa. Pyyhi lasi kuivaksi pehmeällä ja puhtaalla liinalla.

2.4. Älä suihkuta pesuainetta suoraan lasipintoihin ja muihin ovielementteihin, kun olet pesemässä mitä tahansa lasityyppejä. Pesuaineet tulee levittää aina suoraan liinaan (tai muuhun ilmoitettuun puhdistusvälineeseen). Ammoniumkloridia tai ammoniakkaa sisältävät lasinpesuaineet voivat vahingoittaa lakka-/maali-/ laminaattipinnoitteita, joten vältä lasinpesuaineen joutumista muiden ovielementtien pinnoille.

3. Komponenttien huolto.

Suurita seuraavat vaiheet vähintään kerran vuodessa, jotta ovi avautuu ja sulkeutuu tasaisesti:

- 1) tarkista komponenttien säädöt,
- 2) tarkista ja tarvittaessa korjaa komponenttien kiinnitykset (kiristä ruuvit tai vaihda vaurioituneet ruuvit),

3) voitele tai öljyä komponenttien kaikki liikkuvat osat (käytä voitelurasvaa tai koneöljyä, joissa ei ole hartsia ja happoja). Magneettilukkojen mekaaniset osat tulee voidella siikonisuihkeella.

Käytä saranoiden ja muiden komponenttien puhdistamiseen vain laimennettuja pesuliukuksia, joissa on mietoa neutraalin pH:n pesuainetta. Älä käytä koskaan teräviä esineitä, hankaavia liinoja tai voimakkaita pesuaineita (esim. etikka, aseton, kloori, liuotinpohjaiset aineet jne.).

Ole puhdistuksen aikana varovainen ja varmista, ettei komponentteihin joudu vettä. Kuivaa komponentit pesun jälkeen huolellisesti.

HUOMIO! Sisätiloissa, joissa on korkea/pitkäaikainen ilmankosteus, saranoiden korroosioriski on suurempi. Alkoholipohjaisten desinfiointiainesten jatkuva käyttö ovenkahvojen/pidikkeiden puhdistukseen voi aiheuttaa muutoksia niiden ulkonäössä.

4. Tiivisteiden huolto.

Puhdista likaiset/pölyiset tiivisteet oven ollessa auki puhtaalla vesi-pesuaineliuokseen kastetulla liinalla. Vaihda vanha tiiviste uuteen, jos havaitset tiivisteessä pysyviä vaurioita tai muodonmuutoksia.

5. Alumiinielementtien huolto.

Pyyhi alumiinielementteihin kertynyt pöly sekä muut epäpuhtaudet huolellisesti veteen kastetulla liinalla (voit lisätä veteen mietoa pesuainetta, joka ei sisällä ammoniakia) vähintään kahdesti vuodessa.

6. INOX -ruostumattomasta teräksestä valmistettujen paneelien ja lisävarusteiden huolto, hoito ja puhdistus.

Ruostumatonta terästä voidaan hoitaa yleisesti saatavilla olevilla puhdistus- ja hoitoaineilla. Esimerkkiluettelo ruostumattomasta teräksestä valmistettujen pintojen likatyypeistä ja hoito-ohjeista eri ympäristöissä.

Lian tyyppi	Ympäristö	Puhdistusaineet (valmisteet)
sementti ja laasti	rakennustyömaa	pienen määrän fosforihappoa sisältävä seos, sen jälkeen vesi (mieluiten demineralisoitu);
sormenjäljet	jokapäiväinen käyttö	saippuavesi tai mietoa pesuainetta sisältävä vesi; lasinpesuaineet, jotka eivät sisällä kloridia;
öljyt ja voiteluaineet	teollisuus	alkoholipohjaiset aineet (esim. metyylialkoholi tai isopropyylialkoholi); liuottimet esim. aseton; kromielementtien puhdistusaineet;
maalit	teollisuus	emäksisiä aineita sisältävät tai liuotinpohjaiset maalinpoistoaineet;

Suosituksukset ja kiellot:

Voidaan käyttää:

- 1) Ruostumattomasta teräksestä valmistetut pinnat, joissa on peilimäinen kiilto, voidaan puhdistaa lasinpesuaineilla (jotka eivät sisällä kloridia).
- 2) Puhdistuksen jälkeen jäämät puhdistetaan pelkällä vedellä (mieluiten demineralisoidulla) sekä pinnat kuivataan juovien ja vesijäämien poistamiseksi.
- 3) Puhdistusvälineet: pehmeä kangas, säämiskälliina, nailonsieni.
- 4) Hiotut pinnat tulee puhdistaa hionnan suuntaisesti, ei poikkisuuntaan.

Ei saa käyttää:

- 1) Älä käytä hankaavia aineita ruostumattoman teräksen puhdistukseen, koska ne voivat aiheuttaa pintojen naarmuuntumista.
- 2) Älä käytä laastijäämien poistajaa, laimennettua suolahappoa, valkaisu- tai hopeanpuhdistusainetta.
- 3) Älä käytä teräslankaharjoja, hankausvillaa tai teräksisiä hankaustyynyjä.

Lisätiedot:

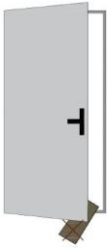
Alkoholipohjaiset aineet, kuten metyylialkoholi ja isopropyylialkoholi, sekä liuottimet, esim. aseton, eivät heikennä ruostumattoman teräksen korroosionkestävyyttä.

4.3. Käyttötarkoitus.

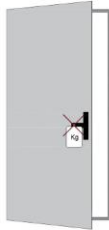
1. Tuotetta saa käyttää vain suunniteltuun käyttötarkoitukseen.
2. Älä käytä tuotetta tiloissa, joissa kosteus ylittää 60%.
3. Älä paisko ovielävyä voimakkaasti tai ripusta siihen kuormia, jottei se vahingoitu, tai sen säädöt karmissa muutu, joka puolestaan saattaa heikentää oven toimintaa.

4. Älä sulje ovilevyä (kokonaan kiinni) silloin kun lukon telki on äärimmäisessä ulkoasennossa, koska se voi vahingoittaa karmia tai muita komponentteja.
5. Lukolliset ovet:
 - 1) älä kannaa ovilevyä kahvasta kiinni pitämällä,
 - 2) älä maalaa lukon rintalevyä,
 - 3) lukko ei saa joutua kosketuksiin voimakkaiden kemikaalien kanssa,
 - 4) älä käännä magneettilukon telkeä ulkoasentoon avaimella tai WC-vääntönupilla oven ollessa auki,
 - 5) älä paina kahvaa samanaikaisesti, kun avaat oven avaimella tai wc-vääntönupilla,
6. Ovea tulee käyttää (avata / sulkea) ovenkahvan tai muiden vastaavien varusteiden, kuten vetimen tai anti-paniikitangon, avulla. Muunlainen käyttö voi vahingoittaa tuotteen pintoja.

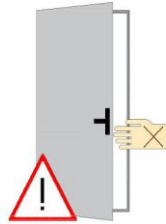
4.4. Käyttöturvallisuus.



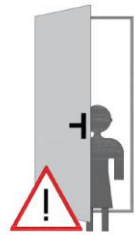
Älä laita minkäänlaisia esineitä ovilevyn ja karmin väliin.



Älä kuormita ovilevyä lisäpainoilla.



Loukkaantumisvaara!
Oven väliin jäänyt kehon osa voi vammautua!
Voimakkaasti paiskautuva ovi voi aiheuttaa vamman. Älä laita ovea suljettaessa kättä ovilevyn ja karmin väliin.



Loukkaantumisvaara!
Oven väliin jääminen voi aiheuttaa vamman!
Ovilevy sulkeutuu itsenäisesti (kun oveen on asennettu ovensuljin).