



 **SEMPRE**[®]
SISUSTUSOVET



OVILEVYN ASENNUSOHJE
SISÄÖVI
MDF-VAKIOKARMILLA

SEMPRE Sisustusovet

LBI Finland Oy

PL 3

00640 Helsinki

FINLAND

puh.: +358 41 313 8921

sähköposti: asiakaspalvelu@sisustusovet.fi

www.sisustusovet.fi


1. OVIEN YLEISET ASENNUSOHJEET

Karmit tulee asentaa tiloihin, joissa seinä- ja lattiapinnat on täysin viimeistely (karmia ei saa muurata) Karmien asentamisen jälkeen ei saa suorittaa "kosteita" viimeistelytyötä, esim. itsetasoittuvien lattiatasoitteiden käyttö, terrakotta-laattojen tai keraamisten laattojen asentaminen jne. Kohteissa, joissa lattioissa suoritetaan märkäpesuja, karmin alareuna on suojattava silikonilla ennen asennusta. Lisäksi karmin asennuksen jälkeen karmin ja lattian välinen liitoskohta on tiivistettävä silikonilla. Älä varastoi ja asenna ovia tiloihin, joissa kosteus ylittää 60%.

2. OVEN ASENNUS

2.1. Tarkista pakkauksen purkamisen jälkeen tuotteen eri osien määrä sekä laatu (Taulukko 1). Kaikista mahdollisista puutteista ja virheistä on ilmoitettava myyjälle ennen asennusta. Jos elementeissä ei ole havaittu puutteita tai virheitä, voit jatkaa asennusta.

Taulukko 1. Luettelo elementeistä.

Nimi		Yksilehtiset	Pariovet
Karmin sivukappale (saranasivu)		1 kpl	2 kpl
Karmin sivukappale (lukkosivu)		1 kpl	ei koske
Karmin yläkappale		1 kpl	
Komponenttien luettelo (saranat, puutapit, ruuvit)			
	Puittisarana (alaosa)	Ruuvi 4,5x50	Puutappi 8x35
	TYYPPI D		
			
Yksilehtiset	2 (3*) kpl	4 kpl	4 kpl
Pariovet	4 (6**) kpl		
* oville, joiden leveys väh."90" / tilauksesta ** parioville, joiden pääoven leveys on "90" / tilauksesta			
Asennustarvikkeet: esim. asennusvaahto, ankkurilevyt, ankkuripultit, ruuvit Ø5mm ja Ø4mm, suojanauha, silikonit, 4 mm kuusiokoloavain eivät sisälly pakettiin. Peitelistat ja neljännespyöreät listat tilauksesta.			

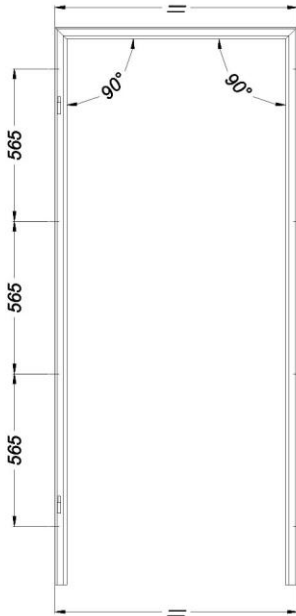
2.2. Tarkista oviaukon mitat. Oviaukon tulee olla 10-15 mm leveämpi molemmilta puolin ja 10-15 mm korkeampi kuin karmi. Oviaukon kulmien tulee olla 90 ° ja ristimitoissa ei saa olla yli 10 mm heittoa.

2.3. Puhdista huolellisesti liat oviaukon pinnoilta ja poista kaikki epätasaisuudet.

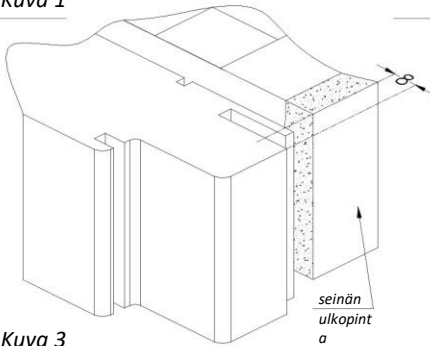
2.4. Karmin asennus.

Asettele karmielementit (sivukappaleet ja yläkappale) tasaiselle alustalle (pöydälle, lattialle), kiinnitä puutapit yläkappaleen reikiin ja liitä karmin sivukappaleisiin. Tarkista ennen elementtien lopullista kiinnittämistä, että sivukappaleiden etäisyys alareunasta mitattuna on sama kuin yläkappaleen mitta (karmin ulkoreunoilta mitattuna). Kiinnitä karmin molempiin yläkulmiin kaksi Ø4.5x50 mm ruuvia (tee ruuveille esiporaukset poralla, jonka halkaisija on enintään Ø 2-3 mm).

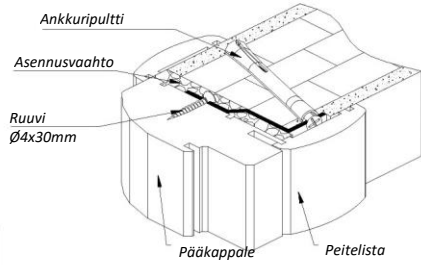
Kiinnitä ankkurilevyt karmiin Ø4x30 mm ruuveilla. Käytä 8 (10) ankkurilevyä, jotka asennetaan 565 mm etäisyydellä toisistaan (4 kpl kumpaankin sivukappaleeseen kuvan 1 mukaisesti, ja parioissa kaksi ylimääräistä levyä yläkappaleeseen).



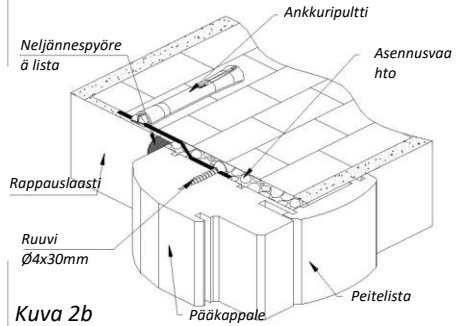
Kuva 1



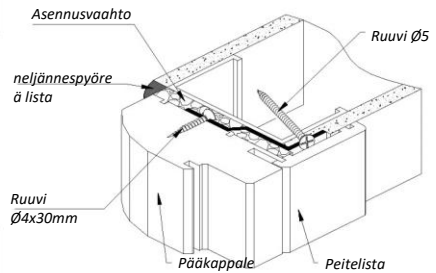
Kuva 3



Kuva 2a



Kuva 2b



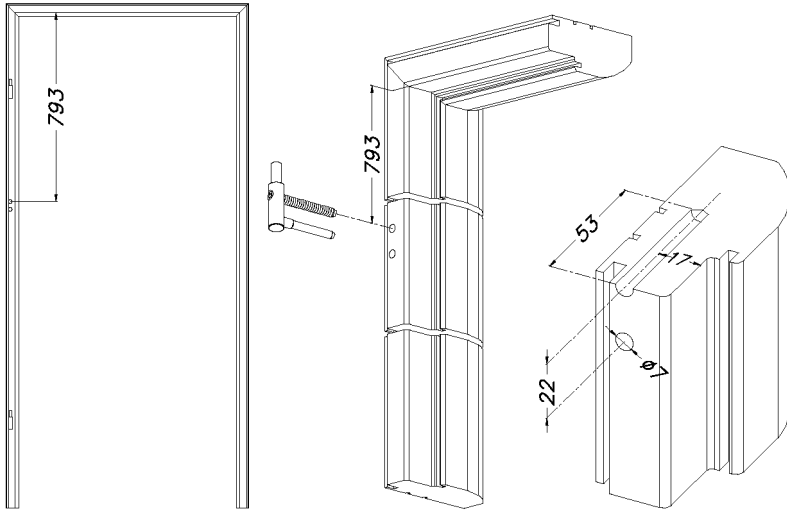
Kuva 2c

- 2.5. Siirrä koottu karmi asennusaukkoon. Kuvissa 2a, 2b, 2c esitetään karmin kiinnitystavat tiili-, betoni- tai kipsilevyseiniin. Peitelistaa (valinnainen lisävaruste) asennettaessa (kuten kuvissa 2a, 2b, 2c) karmin leveimmän kohdan ja seinän ulkopinnan välinen ero pitää olla peitelistan puolelta 8 mm (kuva 3). Aseta karmi paikalleen pysty- ja vaakasuoraan asentoon. Kiinnitä erityistä huomiota, että pysty- ja vaakasuorien elementtien muodostamat suorat kulmat säilyvät ennallaan (kuva 1). Tarkista karmin asento vesivaa'alla. Jotta kootun karmin asento ei muutu kiinnityksen aikana, karmin sivukappaleet on kiilattava asennuskiiloilla ja niiden väliin on asennettava kolme vaakasuoraa asennustukea. Asennustukien päät tulee suojata, jottei karmi vahingoitu. Tarkista kiilaamisen jälkeen karmin leveysmitat ja varmista, että ne ovat identtiset koko karmin korkeudelta.

- 2.6. Ankkurilevyjen kiinnitys:

- valettuihin betoniseiniin ja tiiliseiniin ankkuripulteilla, joiden halkaisija on $\varnothing 10$ mm; pulttien pituus riippuu seinän paksuudesta ja asennustavasta (kuvat 2a, 2b).

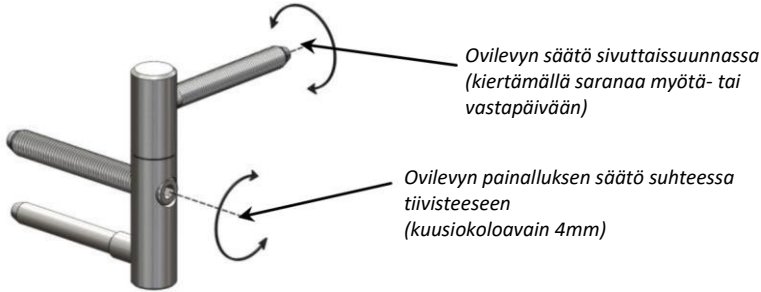
- kipsilevyseiniin ruuveilla, joiden halkaisija on $\varnothing 5$ mm ja ruuvaussyvyys seinässä vähintään 35 mm (kuva 2c).
- 2.7. Tarkista karmin asennuksen jälkeen uudestaan karmin leveysmitat ja varmista erityisesti, että ne ovat identtiset koko karmin korkeudelta.
 - 2.8. Kiinnitä saranan alaosien pultit karmin tehtyihin reikiin.
 - 2.9. Nosta seuraavaksi ovilevy (saranan yläosat valmiiksi kiinnitettyinä ovilevyyn) karmiin. **(HUOMIO!** Jos karmissa ei ole esiporattuja reikiä kolmannelle saranalle, poraa reiät kuvassa 4 olevia mittoja noudattaen.) Tarkista ovilevyn ja karmin välisten rakojen tasaisuus sekä tarkista avautuuko ja sulkeutuuko ovilevy oikein (ovilevy ei saa sulkeutuessa hankautua karmia vasten ja kiinni ollessa sen pitää koskettaa tiivisteitä). Säädä tarvittaessa saranoita (kuva 5). Nosta ovilevy pois karmista ennen kuin aloitat seinän ja karmin välisen raon täyttämisen asennusvaahdolla.



Kuva 4

- 2.10. Täytä koko karmin ja seinän välinen alue asennusvaahdolla (matala paisuntapaine), **(HUOM!** Vaahton käytössä tulee noudattaa asennusvaahdon valmistajan suosituksia). Kun asennusvahto on kovettunut (noudata asennusvaahdon valmistajan ilmoittamaa aikaa), poista ylimääräinen vahto. Iirtoa asennuskiilat ja täytät kiilojen jättämät tyhjät kohdat asennusvaahdolla.
- 2.11. Karmin ja seinän välinen tila (ts. näkyville jäänyt asennusvahto ja ankkurilevyt):
 - viimeistele rappauslaastilla (käytä rappauksen aikana karmissa suojateippejä, ts. itseliimautuvaa teippiä, joka ei sisällä liuotinpohjaista liimaa. **HUOMIO!** Noudata suojateipin käytössä teipin valmistajan ohjeita. Kiinnitä teipit vain tämän toimenpiteen ajaksi ja revi ne pois heti toimenpiteen jälkeen), sekä asenna peitelistat ja/tai neljännespyöreät listat (kuvat 2b, 2c) levittämällä silikonista pistemäisesti listojen alle jäävälle alueelle koko oviaukon kehällä;
 - asenna peitelistat (kuva 2a) tai peitelistat ja neljännespyöreät listat (kuvat 2b, 2c) levittämällä silikonista pistemäisesti listojen alle jäävälle alueelle koko oviaukon kehällä.

Nosta ovilevy paikoilleen ja tarkista uudelleen, että se avautuu ja sulkeutuu oikein. Toista tarvittaessa saranoiden säätö (katso kohta 2.9).



Kuva 5. Saranan säätö - tyyppi D.

3. VIIMEISTELYTYÖT

3.1. Ovenkahvojen ja painikkeiden asennus.

Asenna ovenkahva/painike valmistajan asennusohjeita noudattaen.

HUOMIO! Jos ovenkahvan/painikkeen kiinnitys on läpivientiruuveilla, poista lukkorunko ovesta ennen ovenkahvan/painikkeen asentamista. Huolimaton reikien poraaminen läpivientiruuveja varten voi aiheuttaa porauslastujen joutumisen lukkorunkoon ja lukon toimintahäiriön.

4. TUOTTEEN KÄYTTÖOHJEET

4.1. Kuljetus ja varastointi.

1. Kuljetusolosuhteet.

- 1) Kuljetettavat tuotteet tulee suojata sateelta ja kosteudelta kuljetuksen aikana. Lastauspaikkojen tulee olla kuivia ja puhtaita. Seinissä ja lattioissa ei saa olla ulkonevia ja teräviä elementtejä, jotka voivat vahingoittaa tuotteita.
- 2) Pahvipakkauksissa olevat ovilevyt tulee kuormata yksittellen riveihin pystyasennossa siten, että pakkauksen ohuin kylki osoittaa kulkuneuvon ajosuuntaan. Pystysuoraan asetetut ovilevyt tulee tukeaa tavaran liikkumisen ehkäisemiseksi kuljetuksen aikana.

Tuotteet, jotka on pakattu kohtien 2.3)(1), 2.4. ja 2.5.) ohjeita noudattaen, voidaan sen sijaan kuljettaa valmiiksi pakatuilla kuormalavoilla. Kuormalava on suojattava vaahtomuovi-suojakulmilla ja käärittävä kiristekalvolla kuorman vakauden varmistamiseksi.

2. Varastointiolosuhteet.

- 1) Tuotteet on varastoitava suljetuissa ja kuivissa tiloissa, joissa on hyvä ilmanvaihto, plusasteinen lämpötila ja ilmankosteus ei saa olla suurempi kuin tuotteiden lopullisissa käyttökohteissa (enintään 60%).
- 2) Tuotteet pitää varastoinnin aikana suojata kastumiselta, korkeilta lämpötiloilta, kemikaaleilta, pysyvältä saastumiselta, suoralta auringonvalolta jne.
- 3) Pahvipakkauksissa olevat ovilevyt tulee sijoittaa aina pystyasentoon tasaiselle, kovalle ja sileälle alustalle. Pehmeälle ja epätasaiselle alustalle pitää aina ensin asettaa yhdensuuntaisesti vähintään 15 cm korkeat puulankut. Ovilevyt voidaan asettaa myös pystyasentoon nojaamaan seinää tai muuta pystysuoraa tukevaa osaa vasten. Varmista, että ovilevyt nojaavat vakaassa asennossa.
 - (1) Seuraavia pahvipakkauksissa olevia ovilevyjä voidaan pinota päällekkäin vaaka-asentoon sellaiselle puiselle kuormalavalle, joka on mitoiltaan vähintään yhtä suuri kuin ovilevy: maks. 30 kpl - sisäovien ovilevyt, täyttö lastulevyä; maks. 25 kpl - sisäovien lasitetut ovilevyt. Ovilevyjen pinoamisessa tulee noudattaa periaatetta: kapeammat leveämpien päälle. Lasitetut ovilevyt tulee erottaa toisistaan 14 mm paksuisilla suojakartongeilla, jotka asetetaan yhdensuuntaisesti ovilevyn pystysuuntaisten reunojen kanssa.
- 4) Sellaiset lastulevyrakenteiset ovilevyt, jotka on suojattu kiristekalvolla ja pahvikulmilla, voidaan pinota päällekkäin vaaka-asentoon puiselle kuormalavalle, joka on mitoiltaan vähintään yhtä suuri kuin ovilevy: maks. 30 kpl - ovilevyt, täyttö lastulevyä; sekä maks. 25 kpl - lasitetut ovilevyt. Ovilevyjen pinoamisessa tulee noudattaa periaatetta: kapeammat leveämpien päälle. Lasitetut ovilevyt tulee erottaa toisistaan

14 mm paksuisilla suojakartongeilla, jotka asetetaan yhdensuuntaisesti ovilevyn pystysuuntaisten reunojen kanssa. Lasitetut ovilevyt (lastulevyrakenne) tulee pinota vuorotellen (ensin lasitus ylhäällä - seuraavaksi lasitus alhaalla).

Sellaiset paneeli-kehysrunkorakenteiset ovilevyt, jotka on suojattu kiristekalvolla ja pähvikulmilla, voidaan pinota päällekkäin vaaka-asentoon sellaiselle puiselle kuormalavalle, joka on mitoiltaan vähintään yhtä suuri kuin ovilevy: maks. 15 kpl lastulevytäytteisiä tai lasitettuja ovilevyjä. Ovilevyjen pinoamisessa tulee noudattaa periaatetta: kapeammat leveämpien päälle. Kuormalavaa, johon on pakattu paneeli-kehysrunkorakenteisiä ovilevyjä, voidaan täydentää lastulevyrakenteisilla ovilevyillä (15 kpl lastulevytäytteistä ovilevyä tai 10 kpl lasitettua ovilevyä) - lasitetut ovilevyt tulee erottaa toisistaan 14 mm paksuisilla suojakartongeilla, jotka asetetaan yhdensuuntaisesti ovilevyn pystysuuntaisten reunojen kanssa, lasitetut ovilevyt tulee pinota vuorotellen (ensin lasitus ylhäällä - seuraavaksi lasitus alhaalla) tai ovenkarmeilla (maks. 5 kerrosta).

- 5) Pähvilatikkoihin pakatut karmit tulee kuormata päällekkäin puisille kuormalavoille, joiden pituus on vähintään 2,1 m. Pakkauksia voidaan kasata päällekkäin enintään 10 kerrosta käyttäen väliarkkeina 3 mm paksuisia HDF-levyjä. Aseta väliarkit poikkisuuntaisesti kuormalavan pitkään sivuun nähdessä päällekkäin, vähintään joka toisessa kerroksessa oltava 3 kpl arkkeja per kerros. Väliarkit eivät saa työntyä kuormalavan reunojen yli.
- 6) Ovilevyjä/karmeja ei saa altistaa mekaanisille vaurioille, jotka johtuvat putoamisesta, vääntymisestä, törmäyksestä painavaan esineeseen jne.
- 7) Ovilevyjä/karmeja ei saa säilyttää kulkureiteillä ja ne on pidettävä vähintään 1,0 metrin päässä aktiivisista lämmityslaitteista.
- 8) Ovilevyjä/karmeja tulee säilyttää alkuperäisissä tehdaspakkauksissa asennukseen asti.

4.2. Hoito ja huolto.

Suosittelme määrääkäsia hoito- ja huoltotoimenpiteitä tuotteen kaikkien käyttöominaisuuksien säilyttämiseksi.

1. Ulkopinnon huolto / hoito.

Pyyhi ovilevyn/karmiin (ovilevyn/karmin maalatut/lakatut, viilutetut sekä laminoidut pinnat ja elementit) kertynyt pöly sekä muut epäpuhtaudet huolellisesti veteen kastetulla liinalla (voit lisätä veteen mietoa pesuainetta, joka ei sisällä ammoniakia) vähintään kahdesti vuodessa. Levitä pinnoille seuraavaksi puhdistussienien tai liinan avulla mietoa puupinnoille tai puumaisille materiaaleille sopivaa suoja-ainetta.

HUOMIO! Ennen kuin käytät puupinnoille tai puumaisille materiaalien suunniteltuja suoja-aineita, testaa niiden käyttäytymistä varovasti huomaamattomassa paikassa aineen valmistajan suosittelemalla tavalla. Älä käytä vahaa tai muita kiillotusaineita sisältäviä valmisteita laminaattipinnoitteisiin ovilevyihin/karmeihin. Vahaa tai muita kiillotusaineita sisältäviä valmisteita ei saa levittää lasipinnoille.

2. Lasin puhdistus.

2.1. Mattapintaist lasit.

Jos mattapintainen lasi on likainen, pese se veteen kastetulla puhtaalla ja pehmeällä puhdistussienellä. Käytä puhdistuksessa pyöriviä liikkeitä. Älä pese mattapintaista lasia vain likaantuneista kohdista, sillä yhteen pisteeseen kohdistuva hankaus voi aiheuttaa karhaan pintaan pysyvän tahran. Pese koko lasi puhtaaksi tasaisen pinnan saavuttamiseksi. Pyyhi lasi sienellä pesun jälkeen hellävaraisesti kuivaksi pehmeällä ja puhtaalla liinalla.

Käytä sitkeisiin ja vaikeisiin paikallisiin tahroihin etikkaa tai alkoholi- / ammoniakkipohjaista lasipesuainetta. On erittäin tärkeää, että pesuaine ei sisällä voimakkaita värejä. Pese puhtaalla ja pehmeällä sienellä. Kun olet puhdistanut paikalliset tahrat, pese koko lasi samalla pesuaineella, huuhtelee seuraavaksi puhtaalla vedellä ja pyyhi lasi lopuksi hellävaraisesti kuivaksi pehmeällä ja puhtaalla liinalla.

2.2. Maalatut, karkaistut lasit.

Pese lasit puhtaalla, pehmeällä ja kostealla liinalla sekä miedolla yleispuhdistusaineella. Voit pestä myös vedellä, johon on lisätty esim. astianpesuainetta. Kuivaa lasi pesun jälkeen pehmeällä ja puhtaalla liinalla.

Mattapintaista, maalattua ja karkaistua lasia pestäessä on muistettava:

- 1) älä käytä hankaavia liinoja tai voimakkaita kemikaaleja,
- 2) älä jätä märkää lasia kuivumaan - lasiin voi jäädä pysyviä juovia/tahroja.

2.3. Koristellut ja sileäpintaiset lasit.

Pese lasit puhtaalla, pehmeällä ja kostealla liinalla sekä yleisesti saatavilla olevalla lasinpesuaineella. Koristeltujen lasien uriin ja kohoumiin tarttuneen lian puhdistamiseen suositellaan nylonharjaa. Pyyhi lasi kuivaksi pehmeällä ja puhtaalla liinalla.

2.4. Älä suihkuta pesuainetta suoraan lasipintoihin ja muihin ovielementteihin, kun olet pesemässä mitä tahansa lasityyppiä. Pesuaineet tulee levittää aina suoraan liinaan (tai muuhun ilmoitettuun puhdistusvälineeseen). Ammoniumkloridia tai ammoniakkia sisältävät lasinpesuaineet voivat vahingoittaa lakka-/maali-/ laminaattipinnoitteita, joten vältä lasinpesuaineen joutumista muiden ovielementtien pinnoille.

3. Komponenttien huolto.

Suorita seuraavat vaiheet vähintään kerran vuodessa, jotta ovi avautuu ja sulkeutuu tasaisesti:

- 1) tarkista komponenttien säädöt,
- 2) tarkista ja tarvittaessa korjaa komponenttien kiinnitykset (kiristä ruuvit tai vaihda vaurioituneet ruuvit),
- 3) voitele tai öljyä komponenttien kaikki liikkuvat osat (käytä voitelurasvaa tai koneöljyä, joissa ei ole hartsia ja happoja). Magneettilukkojen mekaaniset osat tulee voidella silikonisuihkeella.

4. Tiivisteiden huolto.

Puhdista likaiset/pölyiset tiivisteet oven ollessa auki puhtaalla vesi-pesuaineliuokseen kastetulla liinalla. Vaihda vanha tiiviste uuteen, jos havaitset tiivisteessä pysyviä vaurioita tai muodonmuutoksia.

5. Alumiinielementtien huolto.

Pyyhi alumiinielementteihin kertynyt pöly sekä muut epäpuhtaudet huolellisesti veteen kastetulla liinalla (voit lisätä veteen mietoa pesuainetta, joka ei sisällä ammoniakkia) vähintään kahdesti vuodessa.

6. INOX -ruostumattomasta teräksestä valmistettujen paneelien ja lisävarusteiden huolto, hoito ja puhdistus.

Ruostumatonta terästä voidaan hoitaa yleisesti saatavilla olevilla puhdistus- ja hoitoaineilla. Esimerkkiluettelo ruostumattomasta teräksestä valmistettujen pintojen likatyypeistä ja hoito-ohjeista eri ympäristöissä.

Lian tyyppi	Ympäristö	Puhdistusaineet (valmisteet)
sementti ja laasti	rakennustyömaa	pienen määrän fosforihappoa sisältävä seos, sen jälkeen vesi (mieluiten demineralisoitu);
sormenjäljet	jokapäiväinen käyttö	saippuavesi tai mietoa pesuainetta sisältävä vesi; lasinpesuaineet, jotka eivät sisällä kloridia;
öljyt ja voiteluaineet	teollisuus	alkoholipohjaiset aineet (esim. metyylialkoholi tai isopropyylialkoholi); liuottimet esim. asetoni; kromielementtien puhdistusaineet;
maalit	teollisuus	emäksisiä aineita sisältävät tai liuotinpohjaiset maalinpoistoaineet;

Suosituksukset ja kiellot:

Voidaan käyttää:

- 1) Ruostumattomasta teräksestä valmistetut pinnat, joissa on peilimäinen kiilto, voidaan puhdistaa lasinpesuaineilla (jotka eivät sisällä kloridia).
- 2) Puhdistuksen jälkeen jäämät puhdistetaan pelkällä vedellä (mieluiten demineralisoidulla) sekä pinnat kuivataan juovien ja vesijäämien poistamiseksi.
- 3) Puhdistusvälineet: pehmeä kangas, säämiskälliina, nailonsieni.
- 4) Hiotut pinnat tulee puhdistaa hionnan suuntaisesti, ei poikkisuuntaan.

Ei saa käyttää:

- 1) Älä käytä hankaavia aineita ruostumattoman teräksen puhdistukseen, koska ne voivat aiheuttaa pintojen naarmuuntumista.
- 2) Älä käytä laastijäämien poistajaa, laimennettua suolahappoa, valkaisu- tai hopeanpuhdistusainetta.
- 3) Älä käytä teräslankaharjoja, hankausvillaa tai teräksisiä hankaustyynyjä.

Lisätiedot:

Alkoholipohjaiset aineet, kuten metyylialkoholi ja isopropylialkoholi, sekä liuottimet, esim. asetoni, eivät heikennä ruostumattoman teräksen korroosionkestävyyttä.

4.3. Käyttötarkoitus.

1. Tuotetta saa käyttää vain suunniteltuun käyttötarkoitukseen.
2. Älä käytä ovia tiloissa, joissa kosteus ylittää 60%.
3. Älä paisko ovilevyä voimakkaasti tai ripusta siihen kuormia, jottei se vahingoitu, tai sen säädöt karmissa muutu, joka puolestaan saattaa heikentää oven toimintaa.
4. Älä sulje ovilevyä (kokonaan kiinni) silloin kun lukon telki on äärimmäisessä ulkoasennossa, koska se voi vahingoittaa karmia tai muita komponentteja.
5. Lukolliset ovet:
 - 1) älä kannaa ovilevyä kahvasta kiinni pitämällä,
 - 2) älä maalaa lukon rintalevyä,
 - 3) lukko ei saa joutua kosketuksiin voimakkaiden kemikaalien kanssa,
 - 4) älä käännä magneettilukon telkeä ulkoasentoon avaimella tai WC-vääntönupilla oven ollessa auki,
 - 5) älä paina kahvaa samanaikaisesti, kun avaat oven avaimella tai wc-vääntönupilla,
 - 6) Ovea tulee käyttää (avata / sulkea) ovenkahvan tai muiden vastaavien varusteiden, kuten vetimen tai anti-paniikitangon, avulla. Muunlainen käyttö voi vahingoittaa tuotteen pintoja.