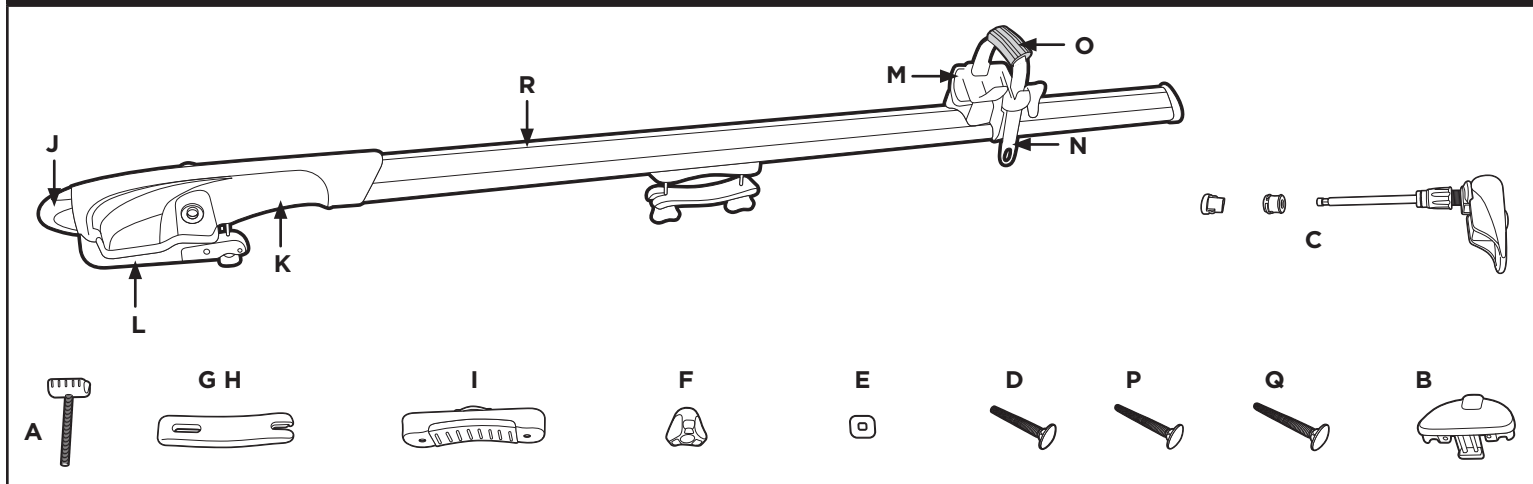


# THULE<sup>®</sup> SWEDEN CIRCUIT 526XT

EN = North American English / ES = Latin American Spanish / FR = Canadian French / PT = Brazilian Portuguese

EN PARTS INCLUDED / ES PIEZAS INCLUIDAS / FR PIÈCES INCLUSES / PT PEÇAS INCLUSAS



EN part ES pieza FR pièce PT peça	EN description ES descripción FR description PT descrição	EN qty. ES cant. FR qté. PT qtd.
A	EN front knob/bolt assembly / ES conjunto frontal de perno y perilla / FR bouton/boulon avant / PT conjunto de parafuso/botão de rosca frontal	1
B	EN extrusion end cap / ES tapón de extrusión / FR capuchon d'extrémité de profilé / PT tampa de extremidade de extrusão	1
C	EN skewer assembly / ES conjunto de traba / FR broche de blocage / PT conjunto de trava	1
D	EN carriage bolt M6 x 65 / ES perno cabeza de hongo M6 x 65 mm / FR boulon de carrosserie M6 x 65 / PT parafuso francês M6 x 65	2
E	EN bolt plate / ES placa para perno / FR plaque boulonnée / PT placa para parafuso	2
F	EN knob with M6 x 1,0 nut / ES perilla con tuerca M6 x 1 cm / FR bouton avec écrou M6 x 1,0 / PT botão de rosca com porca M6 x 1.0	2
G	EN back clamp pad / ES almohadilla para mordaza posterior / FR coussinet de bride arrière / PT almofada de grampo traseiro	1
H	EN bottom back bracket / ES abrazadera posterior inferior / FR support inférieur arrière / PT abraçadeira posterior traseira	1
I	EN rear clamp with pad / ES mordaza trasera con almohadilla / FR bride arrière avec coussinet / PT grampo traseiro com almofada	1
J	EN front nose lever / ES palanca de nariz frontal / FR levier de nez avant / PT alavanca da ponta frontal	1
K	EN Circuit head assembly / ES conjunto de cabezal del Circuit / FR tête Circuit / PT conjunto de cabeça do Circuit	1
L	EN Circuit pad / ES almohadilla del Circuit / FR coussinet Circuit / PT almofada do Circuit	1
M	EN wheel chock assembly / ES conjunto de guía para ruedas / FR cale de roue / PT conjunto de escora da roda	1
N	EN chock wheel strap / ES correa con guía para ruedas / FR sangle de cale de roue / PT correia de escora da roda	1
O	EN rim protector / ES protector de llantas / FR protecteur de jante / PT protetor do aro	1
P	EN M6 x 80mm carriage / ES perno cabeza de hongo M6 x 80 mm / FR boulon de carrosserie M6 x 80 mm / PT parafuso francês M6 x 80 mm	2
Q	EN M6 x 55mm carriage / ES perno cabeza de hongo M6 x 55 mm / FR boulon de carrosserie M6 x 55 mm / PT parafuso francês M6 x 55 mm	2
R	EN spine tube / ES tubo del soporte estructural / FR tube principal / PT tubo principal	1

**EN****WARNINGS / LIMITATIONS:**

- Bike must come equipped with a quick release front skewer.
- Measure the dimensions of your bike's fork dropouts. This carrier is not compatible with fork dropouts less than 4mm or greater than 10mm thick. Dropouts must be 100mm apart.
- Not all bike forks are compatible with the Circuit. If your fork has a unique feature or design that prevents your using the carrier in accordance with these instructions, do not use the carrier. An upright carrier should be used.
- Due to their wind resistance, it is not recommended to carry disk wheels or wheels with covers on Thule bike or wheel carriers.
- This carrier is limited to bikes weighing no more than 37.5lbs (17kg). You may not mount more than two (2) Circuits to your vehicle's factory rack. Always check your owner's manual to determine the weight limit of your vehicle's factory rack.
- Failure to properly install, adjust, use, and maintain the quick release mechanism on this carrier may result in damage to the vehicle and bike as well as serious personal injury.
- Any modification to bike dropouts can cause insufficient fork mount clamping pressure and may result in damage or loss of bike.
- Bicycle fork must be equipped with safety tabs. Removal or alteration of safety tabs will void warranty when used with this carrier.
- PATENT PENDING

**ES****ADVERTENCIAS / LIMITACIONES:**

- La bicicleta debe estar equipada con un mecanismo de desenganche rápido en el eje frontal.
- Mida el tamaño de las puntas de la horquilla de su bicicleta. Este portabicicletas no es compatible con brazos de horquilla de menos de 4 mm o de más de 10mm de grosor. Las puntas de la horquilla deben tener una separación de 10 cm.
- No todas las horquillas de bicicleta son compatibles con el portabicicletas Circuit. Si las características o el diseño de su horquilla son únicos e impiden el uso del portabicicletas según estas instrucciones, no use el portabicicletas. En esos casos se debe usar un portabicicletas vertical.
- A causa de la resistencia al viento, no se recomienda transportar ruedas de disco o ruedas con fundas en los portabicicletas o portar ruedas de Thule.
- Este soporte está limitado a bicicletas con un peso inferior a 37,5 lbs (17 kg). Puede que no puedan colocarse más de dos (2) Circuit en el portaequipajes de fábrica de su vehículo. Controle siempre su manual de propietario para determinar el límite de peso del portaequipajes de fábrica de su vehículo.
- Cualquier error en la instalación, ajuste, uso o mantenimiento del mecanismo de desenganche rápido en este portabicicletas puede causar daños al vehículo y a la bicicleta así como lesiones personales graves.
- Cualquier modificación de las puntas de la horquilla de la bicicleta puede causar una falta de presión de sujeción en el montaje de horquilla y ocasionar daños o la pérdida de la bicicleta.
- La horquilla de bicicleta debe estar equipada con orejetas de seguridad. Desmontaje o alteración de las orejetas de seguridad anulará la garantía cuando es usada con este portabicicletas.
- PATENTE PENDIENTE

**FR****AVERTISSEMENTS / LIMITATIONS:**

- La roue avant de la bicyclette doit être équipée d'une broche à déclenchement rapide.
- Mesurez les pattes de la fourche. Ce porte-vélo n'est pas compatible avec les pattes de fourche mesurant moins de 4 mm ou plus de 10 mm d'épaisseur. La distance entre les pattes doit obligatoirement être de 100 mm.
- Les fourches de bicyclette ne conviennent pas toutes au support Circuit. En effet, si celle de votre bicyclette présente une conception ou des caractéristiques uniques qui vous empêchent d'utiliser le portebicyclette conformément aux présentes instructions, optez plutôt pour un porte-bicyclette vertical.
- Il n'est pas recommandé de transporter, à l'aide d'un portebicyclette ou d'un porte-roue Thule, des roues pleines ou munies d'enjoliveurs, en raison de leur résistance au vent.
- Ce porte-vélo ne peut transporter qu'un vélo ne pesant pas plus de 17 kg (37,5 lb). Vous ne pouvez pas installer plus de deux (2) Circuit sur le support d'origine de votre véhicule. Consultez toujours votre manuel du propriétaire pour connaître la limite de poids du support d'origine de votre véhicule.
- Si la broche à déclenchement rapide n'est pas installée, réglée, utilisée et entretenue correctement, la bicyclette risque non seulement de s'endommager et d'endommager le véhicule, mais aussi de causer des blessures graves.
- Toute modification des extrémités de la fourche peut se traduire par une pression de serrage insuffisante au niveau de la fixation, ce qui peut entraîner la chute de la bicyclette et des dommages.
- La fourche du vélo doit être équipée de languettes de sécurité. La dépose et la modification de ces languettes de sécurité annule la garantie en cas d'utilisation avec ce porte-vélo.
- BREVET EN INSTANCE

**PT****AVISOS / LIMITAÇÕES:**

- A bicicleta deve ser equipada com uma trava frontal de liberação rápida.
- Meça as dimensões dos terminais do garfo da sua bicicleta. Este suporte não é compatível com terminais do garfo com menos de 4 mm ou mais do que 10 mm de espessura. Os terminais do garfo devem ter uma separação de 10 cm.
- Nem todos os garfos de bicicleta são compatíveis com o Circuit. Se o seu garfo tem características ou design único que impedem o uso do suporte de acordo com estas instruções, não utilize o suporte. Nesse caso, utilize um suporte vertical de bicicletas.
- Por causa da resistência do vento, não se recomenda carregar rodas de disco ou rodas com coberturas nos suportes de bicicleta ou de rodas da Thule.
- Este suporte se limita a bicicletas com peso máximo de 17 kg (37,5 lb). Você não deve instalar mais que (2) Circuits ao rack de fábrica do seu veículo. Sempre consulte o seu manual do proprietário para determinar o peso limite do rack de fábrica do seu veículo.
- Qualquer erro na instalação, ajuste, uso ou manutenção dos mecanismos de liberação rápida neste suporte pode causar danos ao veículo ou à bicicleta, assim como lesões pessoais graves.
- Qualquer modificação das pontas do garfo da bicicleta pode causar uma falta de pressão de fixação na montagem do garfo e resultar em danos ou perda da bicicleta.
- O garfo da bicicleta deve estar equipado com linguetas de segurança. A remoção ou alteração das linguetas de segurança anulará a garantia em caso de utilização com este suporte de bicicletas.
- PATENTE PENDENTE


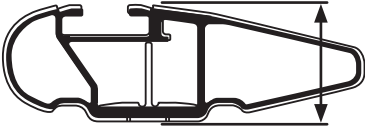
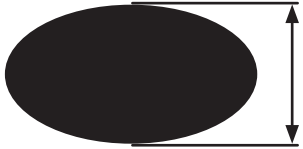
**EN PRODUCT REGISTRATION / ES REGISTRO DEL PRODUCTO / FR ENREGISTREMENT DE PRODUIT / PT REGISTRO DO PRODUTO**

<b>EN</b>	Model # _____ Purchase Date ____/____/____ Place of Purchase _____ Register online at <a href="http://www.thule.com/register">www.thule.com/register</a> THULE 42 Silvermine Road Seymour, Connecticut 06483 (800) 238-2388
<b>ES</b>	N.º de modelo _____ Fecha de compra ____/____/____ Lugar de compra _____ Regístrese en línea en: <a href="http://www.thule.com/register">www.thule.com/register</a> THULE 42 Silvermine Road Seymour, Connecticut 06483 (800) 238-2388
<b>FR</b>	No de modèle _____ Date d'achat ____/____/____ Magasin _____ Enregistrement en ligne sur <a href="http://www.thule.com/register">www.thule.com/register</a> THULE 42 Silvermine Road Seymour, Connecticut 06483 (800) 238-2388
<b>PT</b>	Nº de modelo _____ Data de compra ____/____/____ Local de compra _____ Registre online em <a href="http://www.thule.com/register">www.thule.com/register</a> THULE 42 Silvermine Road Seymour, Connecticut 06483 (800) 238-2388

**EN FIT CHART /**  
**ES GUÍA DE AJUSTE /**  
**FR TABLEAU DES CARACTÉRISTIQUES /**  
**PT GRÁFICO DE AJUSTE**



**EN** Rear Hardware Preconfigured with 65mm bolt  
**ES** Tornillería posterior configurada previamente con pernos de 65 mm  
**FR** Quincaillerie arrière préconfigurée avec un boulon de 65 mm  
**PT** Ferragem traseira pré-configurada com parafuso de 65 mm

<p><b>EN</b> Use 55mm for Crossbars...  <b>ES</b> Use pernos de 55 mm para travesaños...  <b>FR</b> Utilisez 55 mm pour les barres transversales...  <b>PT</b> Use parafusos de 55 mm para barras transversais...</p>	<p align="center"><b>EN OR</b>  <b>ES O</b>  <b>FR OU</b>  <b>PT OU</b></p>	<p><b>EN</b> Use 65mm for Crossbars...  <b>ES</b> Use pernos de 65 mm para travesaños...  <b>FR</b> Utilisez 65 mm pour les barres transversales...  <b>PT</b> Use parafusos de 65 mm para barras transversais...</p>	<p align="center"><b>EN OR</b>  <b>ES O</b>  <b>FR OU</b>  <b>PT OU</b></p>	<p><b>EN</b> Use 80mm for Crossbars...  <b>ES</b> Use pernos de 80 mm para travesaños...  <b>FR</b> Utilisez 80 mm pour les barres transversales...  <b>PT</b> Use parafusos de 80 mm para barras transversais...</p>
<p><b>EN</b> up to .75"  <b>ES</b> hasta 1,9 cm (0,75 pulg.)  <b>FR</b> jusqu'à 0,75 po (1,9 cm)  <b>PT</b> até 1,9 cm (0,75")</p> 		<p><b>EN</b> up to 1.25"  <b>ES</b> hasta 3,2 cm (1,25 pulg.)  <b>FR</b> jusqu'à 1,25 po (3,2 cm)  <b>PT</b> até 3,2 cm (1,25")</p> 		<p><b>EN</b> up to 1.75"  <b>ES</b> hasta 4,4 cm (1,75 pulg.)  <b>FR</b> jusqu'à 1,75 po (4,4 cm)  <b>PT</b> até 4,5 mm (1,75")</p> 
<p><b>EN</b> and Thule SquareBars or Round  <b>ES</b> y barras redondas o cuadradas Thule  <b>FR</b> et barres carrées Thule ou rondes  <b>PT</b> e barras arredondadas ou quadradas Thule</p>				



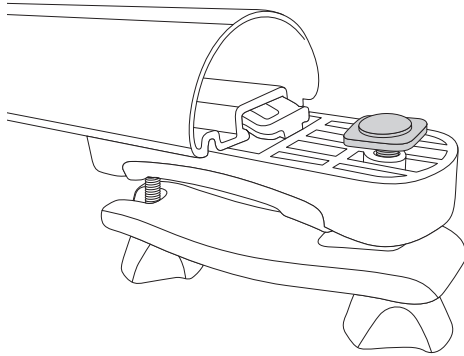
**EN** Rear mounting hardware is preconfigured for Thule Aeroblade bars. If mounting to another type of bar, refer to Fit Chart on page 3 to determine correct bolt length.

**ES** La tornillería de instalación posterior está diseñada para las barras Thule Aeroblade. Si desea instalar el equipo en otro tipo de barra, consulte la guía de ajuste en la página 3 para determinar la longitud correcta de los pernos.

**FR** La quincaillerie de montage arrière est préconfigurée pour les barres Thule Aeroblade. Pour le montage sur un autre type de barre, reportez-vous au tableau des caractéristiques à la page 3 pour déterminer la bonne longueur du boulon.

**PT** A montagem da ferragem traseira é pré-configurada para barras Thule Aeroblade. No caso de instalação em outro tipo de barra, consulte o gráfico de ajuste na página 3 para determinar o comprimento correto do parafuso.

1



**EN**

- Attach rear mounting assembly onto Spine Tube by inserting bolt plate / carriage bolt assembly and rear clamp friction tab into Spine Tube's slot.

**ES**

- Monte el conjunto de instalación trasero sobre el tubo del soporte estructural. Para eso, inserte tanto el conjunto de perno cabeza de hongo y placa para perno como la orejeta de fricción de la mordaza trasera en la ranura del tubo del soporte estructural.

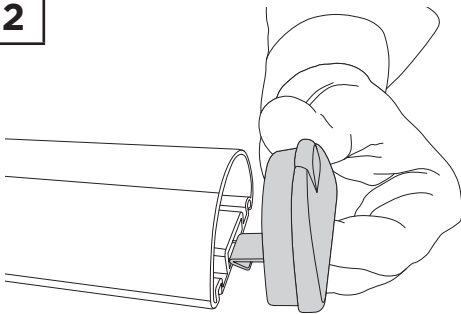
**FR**

- Fixez l'assemblage de montage arrière sur le tube principal en insérant l'assemblage plaque boulonnée/boulon de carrosserie et l'onglet de friction de la bride arrière dans la rainure du tube principal.

**PT**

- Fixe o conjunto de montagem traseira no tubo principal inserindo o conjunto de placa para parafuso/parafuso francês e lingueta de fricção do grampo traseiro na abertura do tubo principal.

2



**EN**

- Firmly push End Cap onto Spine Tube.

**ES**

- Presione firmemente el tapón en el tubo del soporte estructural

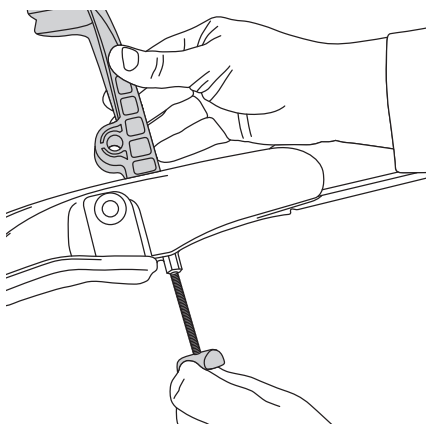
**FR**

- Insérez fermement le capuchon d'extrémité sur le tube principal.

**PT**

- Pressione com firmeza a tampa da extremidade no tubo principal.

3



**EN**

- Lift Front Nose assembly and thread Front Knob assembly onto post.

**ES**

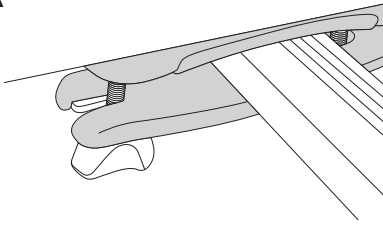
- Levante el conjunto de la nariz frontal y enrosque el conjunto de la perilla frontal en el poste.

**FR**

- Soulevez l'assemblage du nez avant et vissez le bouton avant sur le montant.

**PT**

- Erga o conjunto da ponta frontal e rosqueie o conjunto de botão de rosca frontal em sua posição.

**4****A****EN**

A. Attach rear of carrier to load bar by loosely separating Bottom Back Bracket as illustrated.

NOTE: Knobs do not need to be fully removed.

B. Position Clamp Pad on top of bar and Bottom Back Bracket under bar.

C. Tighten firmly and evenly.

**ES**

A. Afloje la abrazadera posterior inferior y sepárela para poder montar la parte trasera del soporte a la barra de carga, como se muestra en la ilustración.

NOTA: No es necesario retirar las perillas por completo.

B. En la parte superior de la barra, coloque la almohadilla para mordaza y, debajo de esta, la abrazadera posterior inferior.

C. Ajuste firmemente y de forma pareja.

**FR**

A. Fixez l'arrière du support sur la barre de toit en séparant lâchement le support arrière inférieur, comme illustré.

REMARQUE: Il n'est pas nécessaire de retirer complètement les boutons.

B. Placez le coussinet de bride sur le dessus de la barre et le support arrière inférieur sous la barre.

C. Serrez fermement et de façon égale.

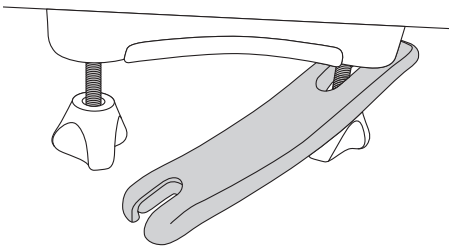
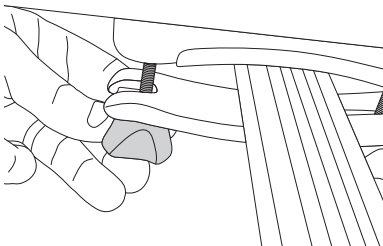
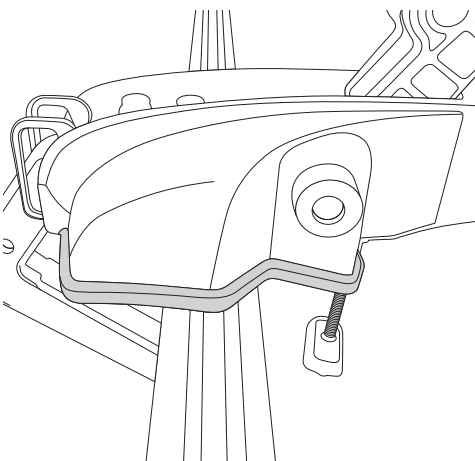
**PT**

A. Fixe a traseira do suporte na barra de carga separando levemente a abraçadeira posterior traseira como ilustrado.

NOTA: Os botões de rosca não precisam ser removidos totalmente.

B. Posicione a almofada de grampo em cima da barra e a abraçadeira posterior traseira sob a barra.

C. Aperte firmemente e uniformemente.

**B****C****5****EN**

- Position Circuit Head on front load bar.

NOTE: When mounting onto Thule's square bar be sure shoulder of head is centered on the load bar as illustrated.

**ES**

- Coloque el cabezal del Circuit sobre la barra de carga frontal.

NOTA: Si desea instalar el equipo sobre una barra cuadrada Thule, asegúrese de que el sostén del cabezal esté centrado sobre la barra de carga, como se muestra en la ilustración.

**FR**

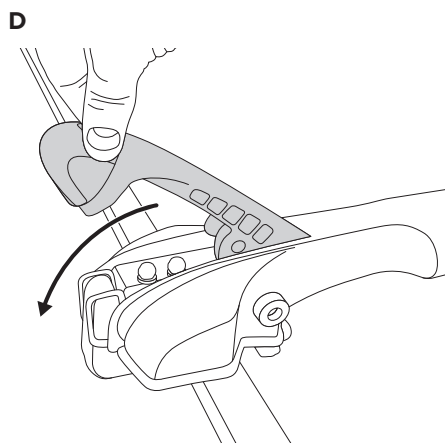
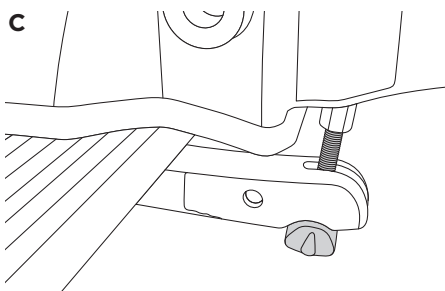
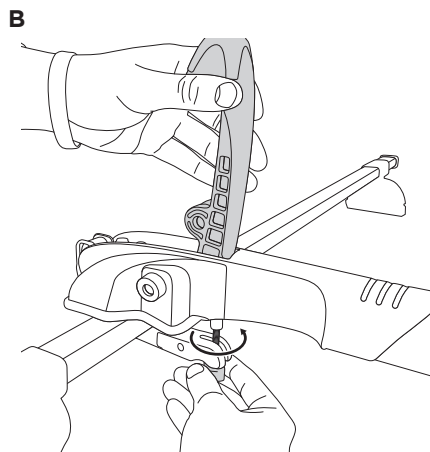
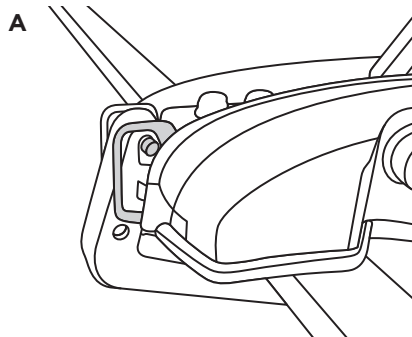
- Positionnez la tête Circuit à l'avant de la barre de toit.

REMARQUE: Lors du montage sur les barres carrées Thule, assurez-vous que l'épaulement de la tête est centré sur les barres de toit, comme illustré.

**PT**

- Posicione a cabeça do Circuit na barra de carga frontal.

NOTA: Ao instalar na barra quadrada da Thule, certifique-se de que a cabeça esteja centrada na barra de carga como ilustrado.

**6****EN**

- A. For Thule square bars set the clamp in the highest slot as shown. For Thule AeroBlades set the clamp in the middle slot. To accommodate for larger diameter bars simply set the clamp in the middle or bottom slot.
- B. Holding the Front Nose Lever in the upright position, tighten the Front Knob/Bolt Assembly underneath the Clamp until it feels snug.
- C. Make sure knob is seated properly in the clamp's curved notch.
- D. Close Lever to fully tighten Circuit head to bar. There should be firm pressure when closing. If too loose or too tight adjust Front Knob/Bolt Assembly accordingly. Check for secure fit on bar by pushing / pulling head on load bar. If it feels loose, lift Lever and tighten Front Knob/Bolt assembly a couple of turns.

**ES**

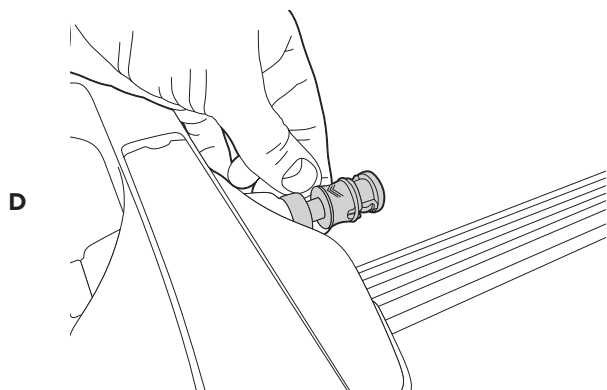
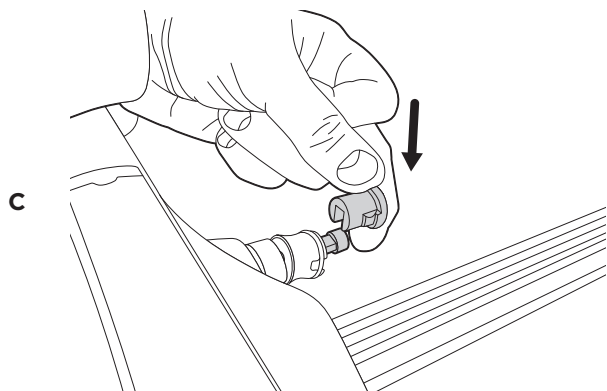
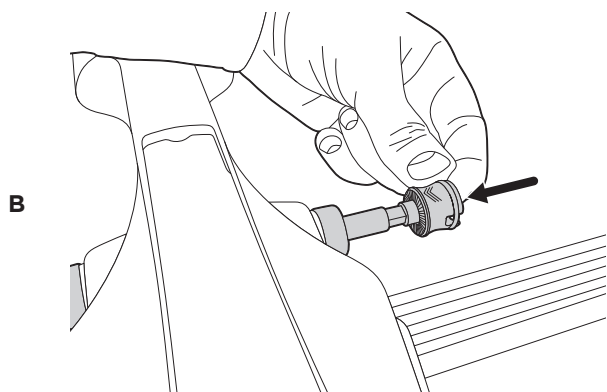
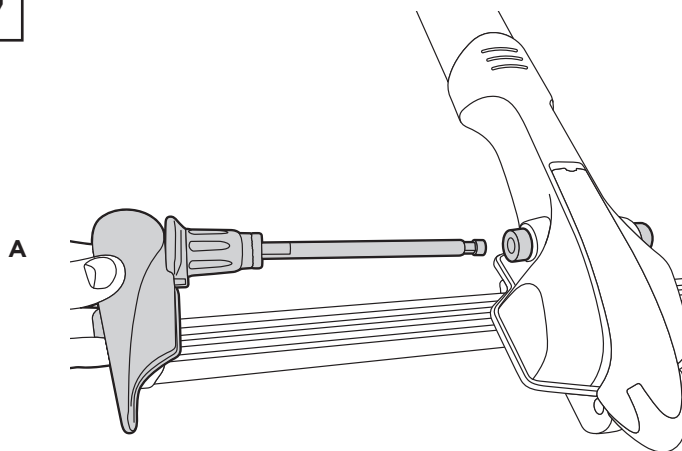
- A. En el caso de las barras cuadradas Thule, fije la mordaza en la ranura más alta, como se muestra. En el caso de las barras Thule AeroBlade, fije la mordaza en la ranura del medio. En el caso de barras con un diámetro más grande, simplemente fije la mordaza en la ranura inferior o en la del medio.
- B. Con la palanca de nariz frontal en posición vertical, ajuste el conjunto frontal de perno y perilla debajo de la mordaza hasta que quede bien firme.
- C. Asegúrese de que la perilla quede asentada correctamente en la muesca curva de la mordaza.
- D. Cierre la palanca para ajustar por completo el cabezal del Circuit a la barra. Hágalo con una presión firme. Si el equipo queda demasiado flojo o ajustado, ajuste el conjunto frontal de perno y perilla según corresponda. Para verificar que el ajuste de la barra sea seguro, empuje o tire del cabezal sobre la barra de carga. Si está flojo, levante la palanca y ajuste el conjunto frontal de perno y perilla con algunos giros.

**FR**

- A. Pour les barres carrées Thule, positionnez la bride dans la rainure supérieure, comme illustré. Pour les barres AeroBlade Thule, positionnez la bride dans la rainure du centre. Pour des barres de diamètre supérieur, positionnez la bride dans la rainure centrale ou inférieure.
- B. Maintenez le levier de nez avant en position verticale et serrez l'assemblage bouton/boulon avant sous la bride jusqu'à ce qu'il semble bien serré.
- C. Assurez-vous que le bouton est bien inséré dans l'encoche courbée de la bride.
- D. Fermez le levier pour serrer complètement la tête Circuit sur la barre. Une pression ferme doit être appliquée lors de la fermeture. Si la pression est trop faible ou trop forte, ajustez l'assemblage bouton/boulon avant en conséquence. Vérifiez l'ajustement sur la barre en poussant et tirant la tête sur la barre de toit. Si elle semble lâche, soulevez le levier et serrez l'assemblage bouton/boulon avant en le tournant de quelques tours.

**PT**

- A. Para barras quadradas The, coloque o grampo na abertura mais alta, como exibido. Para Thule AeroBlades, coloque o grampo na abertura do meio. Para acomodar no caso de barras de diâmetro maior, basta colocar o grampo na abertura do meio ou de baixo.
- B. Mantendo a alavanca da ponta frontal na posição vertical, aperte o conjunto de parafuso/botão de rosca frontal sob o grampo até ficar justo.
- C. Veja se o botão de rosca está posicionado corretamente na ranhura curvada do grampo.
- D. Feche a alavanca para apertar totalmente a cabeça do Circuit na barra. Deve haver uma pressão firme ao fechar. Se estiver solto demais ou apertado demais, ajuste conjunto de parafuso/botão de rosca frontal da maneira apropriada. Para verificar o encaixe seguro da barra, puxe/empurre a cabeça na barra de carga. Se estiver solto, erga a alavanca e aperte conjunto de parafuso/botão de rosca frontal girando algumas vezes.

**EN**

- A. Insert skewer through fork mount head.
- B. Slide first end cap horizontally onto end of skewer with arrows pointing toward fork mount carrier.
- C. Slide second end cap onto end of skewer in a downward vertical direction.
- D. Push first end cap toward end of skewer so it snaps in place. To remove skewer, reverse these first four steps.

**ES**

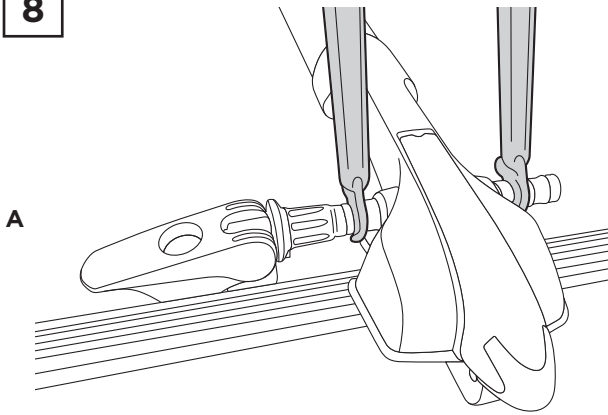
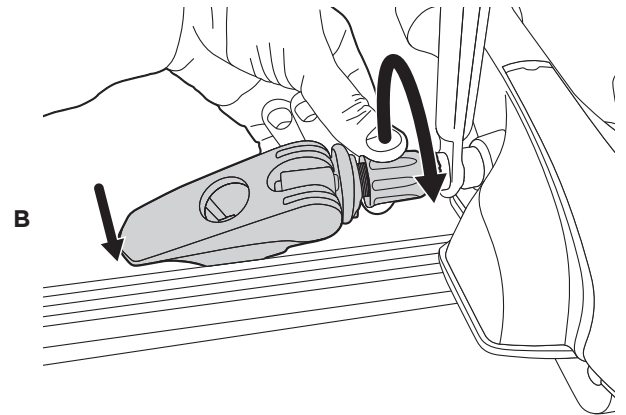
- A. Coloque la traba a través del cabezal de montaje de la horquilla.
- B. Deslice el primer tapón de manera horizontal sobre el extremo de la traba, con las flechas apuntando hacia el portabicicletas para horquillas.
- C. Deslice el segundo tapón sobre el extremo de la traba hacia abajo.
- D. Presione el primer tapón hacia el extremo de la traba, para que quede colocado a presión en el lugar. Para retirar la traba, lleve a cabo los cuatro primeros pasos de manera inversa.

**FR**

- A. Insérez la broche de verrouillage dans la tête de montage de la fourche.
- B. Faites glisser le premier capuchon d'extrémité à l'horizontale sur l'extrémité de la broche de verrouillage; les flèches pointant vers le porte-vélo à fixation à fourche.
- C. Faites glisser le deuxième capuchon d'extrémité vers le bas sur l'extrémité de la broche de verrouillage.
- D. Poussez sur le premier capuchon d'extrémité sur l'extrémité de la broche de verrouillage pour qu'il se fixe en place. Pour retirer la broche de verrouillage, refaites ces quatre étapes dans l'ordre inverse.

**PT**

- A. Insira a trava pela cabeça da montagem no garfo.
- B. Deslize a tampa da primeira extremidade horizontalmente na extremidade da trava, com as setas apontando para o suporte com montagem no garfo.
- C. Deslize verticalmente para baixo a tampa da segunda extremidade até a extremidade da trava.
- D. Empurre a tampa da primeira extremidade até a extremidade da trava para que ela se fixe no lugar. Para remover a trava, faça o inverso das quatro primeiras etapas.

**8****A****B****EN**

- A. Insert bike fork onto skewer.
- B. To clamp bike fork, turn skewer adjustment dial clockwise and close black lever until lever closes firmly. Do not overtighten.

**ES**

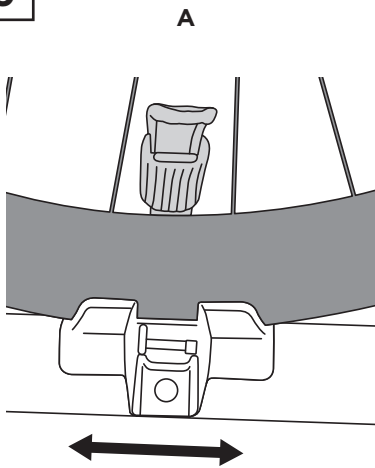
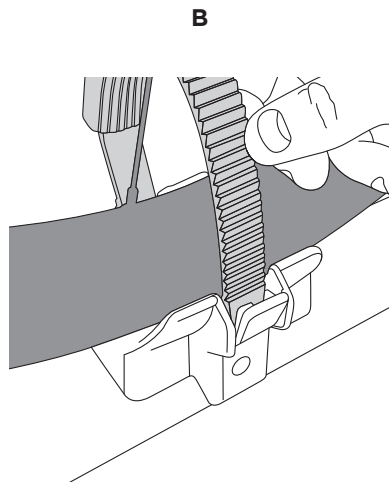
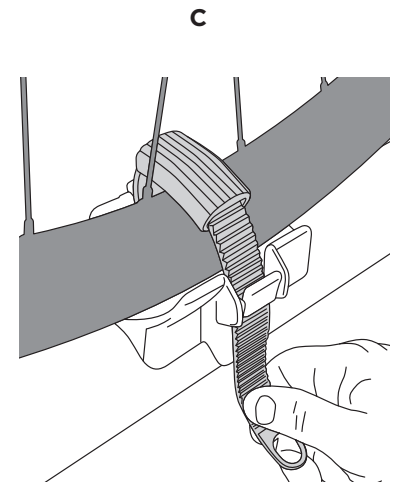
- A. Inserte la horquilla de la bicicleta sobre la traba.
- B. Para asegurar la horquilla de la bicicleta con la mordaza, gire la perilla de ajuste de la traba hacia la derecha y cierre la palanca trasera hasta que quede firme. No apriete excesivamente.

**FR**

- A. Insérez la fourche du vélo sur la broche de verrouillage.
- B. Pour serrer la fourche du vélo, tournez le bouton d'ajustement de la broche de verrouillage dans le sens horaire et refermez le levier en vous assurant qu'il est solidement refermé. Ne serrez pas trop.

**PT**

- A. Insira o garfo da bicicleta na trava.
- B. Para fixar o garfo da bicicleta, gire o disco de ajuste da trava, no sentido horário, e feche a alavanca preta até que ela fique fechada com firmeza. Não deixe apertado demais.

**9****A****B****C****EN**

- A. Position Wheel Chock underneath wheel.
- B. Pull Wheel Strap over rim and position Rim Protector directly over rim.
- C. Insert Strap through buckle and pull firmly.

**ES**

- A. Coloque la guía para ruedas debajo de la rueda.
- B. Tire de la correa para ruedas sobre la llanta y coloque el protector de llantas directamente sobre la llanta.
- C. Pase la correa a través de la hebilla y tire con firmeza.

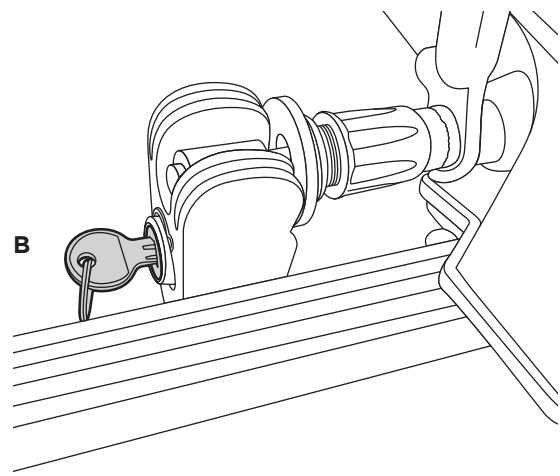
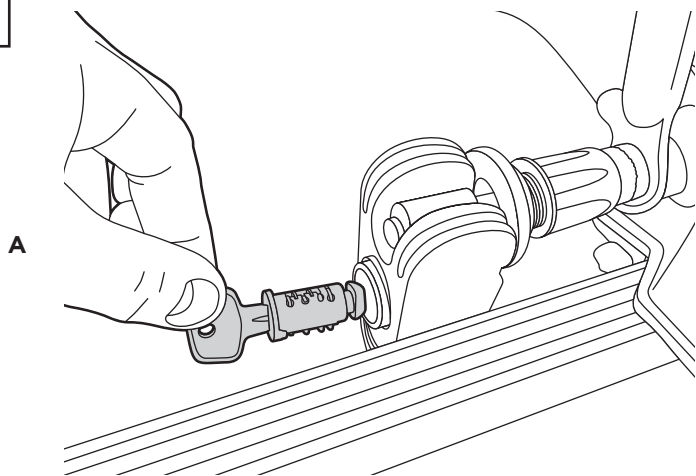
**FR**

- A. Positionnez la cale de roue sous la roue.
- B. Faites passer la sangle de roue au-dessus de la jante et placez le protecteur de jante directement sur la jante.
- C. Insérez la sangle dans la boucle et tirez fermement.

**PT**

- A. Posicione a escora da roda abaixo da roda.
- B. Puxe a correa da roda sobre o aro e posicione o protetor do aro diretamente sobre o mesmo.
- C. Insira a correa na fivela e puxe com firmeza.



**10****EN**

- A. To lock, insert change key into lock cylinder and insert cylinder into skewer. While holding edge of cylinder in place, pull out change key
- B. Insert locking key and turn clockwise.

**ES**

- A. Inserte la llave de cambio en la cerradura cilíndrica e inserte la cerradura en la traba. Mientras mantiene el borde del cilindro en el lugar, retire la llave de cambio.
- B. Introduzca la llave de cierre y hágala girar a la izquierda.

**FR**

- A. Pour verrouiller, insérez la clé d'installation dans le verrou et insérez le verrou dans la broche de verrouillage. Tout en maintenant le verrou en place, retirez la clé d'installation
- B. Insérez la clé de verrouillage et tournez-la dans le sens horaire.

**PT**

- A. Para travar, insira a chave de troca no cilindro de bloqueio e insira o cilindro na traba. Enquanto segura a borda do cilindro no lugar, extraia a chave de troca.
- B. Insira a chave da traba e gire-a em sentido horário.

## THULE RACK GUIDELINES

When using Thule Load carriers and accessories, the user must understand the precautions. The points listed below will assist you in using the rack system and will encourage safety.

- For quality fits and safety, use only the recommended rack or accessory as stated in Thule's current Fit Guide. Do not assume a rack will fit, always check the current Fit Guide when obtaining a new vehicle.
- The maximum load specified in the assembly instructions is not to be exceeded. However, this limit is always subordinate to the maximum load recommended by the manufacturer of the car itself. It is always the lower maximum recommended load that applies. **Max roof load = load carrier weight + any fitted carrier accessories + the weight of the load itself.**
- Always make sure all doors are open when mounting a roof rack system. Make sure all knobs, bolts, screws, straps, and locks are firmly attached, tightened and locked before every trip. Knobs, bolts, screws, straps and locks must be periodically inspected for signs of wear, corrosion, and fatigue. Check your load at stops during the trip to ensure continued fastening security.
- Check local and state laws governing projection of objects beyond the perimeter of a vehicle. Be aware of the width and height of your cargo since low clearance branches, bridges, and parking garages can affect the load. All cargo will affect the vehicle's driving behavior. Never drive with any lock, knob or rack in an open or unlocked position. All long loads such as, but not limited to, sailboards, surfboards, kayaks, canoes, and lumber must be tied down front and rear to the bumpers or tow hooks of the vehicle.
- Remove your Thule rack and accessories when they are not in use and before entering automatic car washes.
- All locks must be turned and moved periodically to ensure smooth operation. Use graphite or dry lubricant to help this. Thule locks are designed to deter vandalism and theft but should not be considered theft proof. Remove valuable gear if your vehicle is unattended for an extended period. Place at least one key in the glove compartment.
- For safety to your vehicle and rack system, obey all posted speed limits and traffic cautions. Adapt your speed to the conditions of the road and the load being carried.
- Do not use Thule load carriers and accessories for purposes other than those for which they were designed. Do not exceed their carrying capacity. Failure to follow these guidelines or the product's instructions will void the warranty.
- All loads must be secured using the provided straps.
- Consult with your Thule dealer if you have any questions regarding the operations and limits of Thule products. Review all instructions and warranty information carefully.
- Not for use on trailers or towed vehicles.
- Not for offroad use.
- Keep bicycle tires away from hot exhaust.

## DIRECTRICES PARA LOS PORTAEQUIPAJES THULE

Cuando use portacargas y accesorios Thule, debe asegurarse de entender todas las precauciones. Los puntos indicados a continuación le ayudarán a usar el sistema de bastidor y fomentarán su seguridad.

- Por seguridad y para obtener un ajuste correcto, use solamente el bastidor o accesorio Thule recomendado según en la Guía de ajuste Thule más actual. No suponga el ajuste del bastidor, siempre verifique la Guía de ajuste más actual cuando compre un nuevo vehículo.
- No debe excederse la carga máxima especificada en las instrucciones del conjunto. Sin embargo, este límite siempre depende de la carga máxima que recomienda el fabricante del automóvil. Siempre debe usarse la menor carga máxima recomendada. **Carga del techo máxima = peso del abrazadera de carga + cualquier accesorio del abrazadera + el peso de la carga.**
- Siempre asegúrese que las puertas del automóvil estén abiertas cuando monte un sistema de bastidor para techo. Cerciórese de que las perillas, los pernos, los tornillos, las correas y las cerraduras estén firmemente sujetos, apretados y asegurados con llave antes de cada viaje. Debe revisar periódicamente que las perillas, los pernos, los tornillos, las correas y los seguros no tengan señales de desgaste, corrosión o fatiga. Revise su carga en las paradas durante su viaje para garantizar la seguridad continua de la sujeción.
- Verifique las leyes estatales y locales que rigen la proyección de objetos más allá del ancho del vehículo. Esté al tanto de la anchura y altura de su carga, ya que las ramas, los puentes, los estacionamientos de baja altura pueden dañar su carga. Toda carga afectará el comportamiento de manejo del vehículo. Nunca conduzca con alguno de los seguros, las perillas o los bastidores abiertos o sin seguro. Todas las cargas largas, como tablas a vela, tablas de surf, kayacs, canoas y madera, deban atarse al frente y atrás los parachoques o ganchos de remolque del vehículo.
- Quite su bastidor y accesorios Thule cuando no se usen y antes de entrar a establecimientos para lavado automático de vehículos.
- Todas los seguros deben girarse y moverse periódicamente para garantizar que no se atasquen. Use grafito u otro lubricante en seco similar para este fin. Los seguros Thule están diseñados para disuadir el vandalismo y los robos. Saque todo equipo valioso si su vehículo no tendrá vigilancia por largo tiempo. Ponga por lo menos una llave en la guantera.
- Como seguridad para su vehículo y sistema de bastidor, obedezca todos los límites de velocidad y avisos de tráfico. Adapte su velocidad a las condiciones del camino y de la carga transportada.
- No use portacargas y accesorios Thule con otra función para la que fue destinada. No exceda su capacidad de carga. Se anulará la garantía si no sigue estos lineamientos o las instrucciones del producto.
- Todas las cargas deben atarse con la correas incluidas.
- Consulte a su distribuidor Thule si tiene alguna pregunta sobre el funcionamiento y los límites de los productos Thule. Repase cuidadosamente todas las instrucciones y la de garantía.
- No use en tráilers o vehículos de remolque.
- No conduzca fuera del camino.
- Mantenga las ruedas de las bicicletas lejos del tubo de escape caliente.



## DIRECTIVES POUR SUPPORT THULE

Lorsque vous utilisez les supports et accessoires Thule pour voiture, vous devez observer les précautions suivantes. Les conseils ci-dessous visent à faciliter l'emploi de votre support et à l'utiliser en toute sécurité.

- Pour respecter les règles de sécurité et obtenir un ajustement de qualité, utilisez uniquement le produit ou l'accessoire recommandé dans le guide d'achat Thule. Ne présumez pas qu'un produit sera adapté; consultez toujours ce guide d'achat lorsque vous achetez un nouveau véhicule.
- La charge maximale spécifiée dans les instructions d'assemblage ne doit pas être dépassée. Cependant, cette limite est toujours subordonnée à la charge maximale recommandée par le fabricant du véhicule. La charge maximale recommandée la plus basse s'applique toujours. **Charge de toit max = poids du porte-charges + tous les accessoires de porte-charges ajoutés + poids du chargement lui-même**
- Assurez-vous toujours que les portes de la voiture sont ouvertes lors de l'installation d'un support. Avant de prendre la route, assurez-vous que les molettes, les boulons et les vis sont bien serrés, les sangles bien attachées et les dispositifs de verrouillage fermés à clés. Examinez régulièrement ces éléments afin de détecter tout signe d'usure, de corrosion ou de fatigue. Vérifiez votre chargement à tous les arrêts pendant votre voyage pour vous assurer qu'il est bien fixé.
- Vérifiez les lois locales ou provinciales sur le dépassement d'objets sur les côtés d'un véhicule. Soyez conscient de la largeur et de la hauteur de votre chargement pour passer sous les branches basses, les ponts et les plafonds de stationnement couverts. Tout chargement modifie la tenue de route du véhicule. Ne conduisez jamais avec une serrure, une barre ou un écrou ouverts ou non bloqués. Tous les chargements longs, de type surfs, planches à voile, kayaks, canoës, bois, etc. doivent être attachés à l'avant et à l'arrière aux pare-chocs ou aux crochets de remorquage du véhicule.
- Retirez votre support et vos accessoires Thule lorsque vous ne les utilisez pas et avant de passer au lave-auto.
- Faites fonctionner régulièrement toutes les serrures afin qu'elles ne se coincent pas. Appliquez du graphite ou un lubrifiant sec pour conserver leur souplesse. Les antivol Thule sont conçus pour dissuader les voleurs et éviter les actes de vandalisme. Retirez tout matériel de valeur de votre véhicule s'il doit rester sans surveillance pendant une période prolongée. Gardez au moins une clé dans la boîte à gants.
- Pour protéger votre véhicule et votre support, respectez les vitesses limites et le code de la route. Adaptez votre vitesse aux conditions de la route et à la charge transportée.
- N'utilisez pas de support et d'accessoires Thule à d'autres fins que celles pour lesquelles ils ont été conçus. Ne dépassez pas leur capacité de charge maximale. Le non respect de ces consignes et des instructions spécifiques au produit annulera la garantie.
- Tout chargement doit être fixé en utilisant les sangles fournies.
- Consultez votre revendeur pour toute question sur le fonctionnement et les limites des produits Thule. Lisez attentivement toutes les instructions et les informations de la garantie.
- Ne pas utiliser sur une remorque ou un véhicule remorqué.
- Ne pas utiliser pour la conduite hors route.
- Garder les pneus de vélo éloignés du tuyau d'échappement chaud.

## DIRETRIZES PARA OS RACKS THULE

Ao utilizar os suportes de carga e acessórios Thule, o usuário deve compreender todas as precauções. Os pontos indicados em seguida ajudarão a usar o sistema de rack e incentivar a segurança.

- Para encaixes de qualidade e melhor segurança, use somente o rack recomendado ou o acessório indicado no Guia de Aplicação Thule. Não suponha que um rack encaixará, e sempre consulte o Guia de Aplicação atual quando adquirir um novo veículo.
- Não exceder a carga máxima especificada nas instruções de montagem. Entretanto, este limite é sempre restrito à carga máxima recomendada pelo fabricante do próprio veículo. Aplicar sempre cargas menores do que a carga máxima recomendada. **A carga máxima no teto = o peso do transportador de carga + o peso de todos os acessórios acoplados + o peso da própria carga.**
- Sempre se certifique de que todas as portas do veículo estejam abertas ao montar um sistema de rack de teto. Verifique se todos os botões de rosca, parafusos, amarras e travas estejam bem fixados, apertados e travados antes de cada viagem. Botões de rosca, parafusos, amarras e travas devem ser inspecionadas periodicamente por sinais de desgaste, corrosão e fadiga. Confira a sua carga nas paradas durante a viagem para garantir a segurança contínua da fixação.
- Consulte as leis estaduais e municipais que regem a projeção de objetos para fora do veículo. Tenha em mente, a largura e altura da sua carga já que locais de estacionamento, pontes e galhos baixos podem danificar a carga. Qualquer carga afeta a condução do veículo. Nunca dirija com qualquer trava, botão de rosca ou rack em posição aberta ou destravada. Todas as cargas longas como, mas sem limitação, pranchas de windsurfe, de surfe, caiaques, canoas e troncos devem ser amarrados nos para-choques dianteiros e traseiros ou aos ganchos de reboque do veículo.
- Remova o seu rack e acessórios quando não estiverem em uso e antes de entrar em lava-rápidos.
- Todas as travas devem ser viradas e movidas periodicamente para garantir uma operação suave. O uso de grafite ou lubrificantes secos ajudam a manter essa operação. As travas Thule são projetadas para desencorajar o vandalismo e furto, mas não devem ser consideradas à prova de furtos. Remova o equipamento valioso se o seu veículo ficar fora da sua supervisão por um período extenso. Coloque pelo menos uma das chaves no porta-luvas.
- Para a segurança do seu veículo e do sistema de rack, obedeça a todos os limites de velocidade e sinais de trânsito. Adapte a sua velocidade às condições da estrada e da carga transportada.
- Não use suportes e acessórios Thule para outra função à qual não foi destinada. Não exceda a capacidade de carga dos mesmos. A garantia será anulada se não seguir estas diretrizes ou as instruções do produto.
- Todas as cargas devem ser afixadas com as amarras fornecidas.
- Consulte o seu distribuidor Thule se tiver qualquer dúvida sobre a operação ou limites dos produtos Thule. Leia atentamente todas as instruções e informações de garantia.
- Não use em trailers ou veículos de reboque.
- Não use em situações fora da estrada (off-road).
- Mantenha os pneus de bicicleta longe do escapamento quente.

THULE CAR RACK SYSTEMS LIMITED LIFETIME WARRANTY  
[EFFECTIVE JANUARY 1, 2006]  
Register online at [www.thule.com/warranty](http://www.thule.com/warranty)

THULE will warranty all THULE brand car rack systems and its accessories manufactured by THULE during the time that an original retail purchaser owns the product. This warranty terminates if a purchaser transfers the product to any other person.

Subject to the limitations and exclusions described in this warranty, THULE will remedy defects in materials or workmanship by repairing or replacing, at its option, a defective product without charge for parts or labor. In addition, THULE may elect, at its option, not to repair or replace a defective product but rather issue to a purchaser a refund equal to the purchase price paid for the product or a credit to be used toward the purchase of a new THULE load carrier system.

No warranty is given for defects caused by normal wear and tear, cosmetic rust, scratches, accidents, unlawful vehicle operation, or modification of, or any types of repair of, a load carrier system other than those authorized by THULE.

No warranty is given for defects resulting from conditions beyond THULE's control including, but not limited to, misuse, overloading, or failure to assemble, mount or use the product in accordance with THULE's written instructions or guidelines included with the product or made available to the purchaser.

In the event that a product is defective, the purchaser should contact the THULE dealer from whom the product was purchased or an Authorized Thule Service Center. If the dealer or Authorized Thule Service Center is not able to correct the defect, the purchaser should contact THULE in writing or by phone using the contact information listed at the bottom of this page.

In the event that a product needs to be returned to THULE, a THULE technician at the address or telephone number listed below will provide the purchaser with the appropriate mailing address and any additional instructions. Please note that the purchaser will be responsible for the cost of mailing the product to THULE and that proof of purchase in the form of an original purchase invoice or receipt and a detailed description of the defect must be included in the mailing.

**DISCLAIMER OF LIABILITY**  
REPAIR OR REPLACEMENT OF A DEFECTIVE PRODUCT OR THE ISSUANCE OF A REFUND OR CREDIT (AS DETERMINED BY THULE) IS A PURCHASER'S EXCLUSIVE REMEDY UNDER THIS WARRANTY. DAMAGE TO A PURCHASER'S VEHICLE, CARGO AND/OR TO ANY OTHER PERSON OR PROPERTY IS EXCLUDED.

THIS WARRANTY IS EXPRESSLY MADE IN LIEU OF ANY AND ALL OTHER WARRANTIES, EXPRESS OR IMPLIED, INCLUDING THE WARRANTIES OF MERCHANTABILITY AND FITNESS FOR A PARTICULAR PURPOSE.

THULE'S SOLE LIABILITY TO ANY PURCHASER IS LIMITED TO THE REMEDY SET FORTH ABOVE. IN NO EVENT WILL THULE BE LIABLE FOR ANY LOST PROFITS, LOST SALES, OR FOR ANY CONSEQUENTIAL, DIRECT, INDIRECT, INCIDENTAL, SPECIAL, EXEMPLARY, OR PUNITIVE DAMAGES OR FOR ANY OTHER DAMAGES OF ANY KIND OR NATURE.

SOME STATES DO NOT ALLOW THE EXCLUSION OR LIMITATION OF INCIDENTAL OR CONSEQUENTIAL DAMAGES, SO THE ABOVE LIMITATIONS MAY NOT BE APPLICABLE.

THIS WARRANTY GIVES YOU SPECIFIC LEGAL RIGHTS, AND YOU MAY ALSO HAVE OTHER RIGHTS WHICH VARY FROM STATE TO STATE.

GARANTÍA DE POR VIDA LIMITADA PARA LOS SISTEMAS  
PORTAEQUIPAJES PARA AUTOS THULE  
[VIGENTE A PARTIR DEL 1.º DE ENERO DE 2006]  
Regístrese en línea en [www.thule.com/warranty](http://www.thule.com/warranty)

THULE garantizará todos los sistemas portacargas de la marca THULE y sus accesorios fabricados por THULE mientras el comprador original esté en posesión del producto. Esta garantía finaliza si un comprador transfiere el producto a cualquier otra persona.

Según las limitaciones y exclusiones que se describen en esta garantía, THULE remediará cualquier defecto en los materiales o la mano de obra reparando o reemplazando, a discreción propia, cualquier producto defectuoso sin cobrarle al propietario por las piezas o la mano de obra. Además, THULE puede optar, a discreción propia, a no reparar o reemplazar un producto defectuoso y en su lugar devolver al comprador el dinero del precio que pagó por el producto o dotarle un crédito que puede usarse para comprar un nuevo sistema portacargas THULE.

No se otorga garantía alguna por los defectos causados por el uso y desgaste normales, la corrosión cosmética, las ralladuras, los accidentes o la conducción ilegal del vehículo, o cualquier modificación o reparación del sistema portacargas sin incluir aquellas modificaciones o reparaciones autorizadas por THULE.

No se otorga garantía alguna por los defectos que resulten de condiciones más allá del control de THULE que incluyen, pero no se limitan a, el uso indebido, la sobrecarga, la instalación, montaje o usos incorrectos del producto según las instrucciones o las directrices escritas de THULE adjuntas con el producto o que estén a disposición del comprador.

En caso que el producto presente defectos, el comprador deberá comunicarse con el vendedor THULE que se lo vendió, o con un Centro Autorizado de Servicio Thule. En caso que el vendedor o Centro Autorizado de Servicio Thule no puedan solucionar el defecto, el comprador deberá comunicarse por correo o teléfono con el servicio de información de THULE cuyos datos aparecen a pie de página.

En el caso de que el producto deba devolverse a THULE, un técnico de THULE en la dirección o número de teléfono indicados abajo le proporcionará una dirección postal donde enviarlo así como instrucciones adicionales. Por favor observe que el comprador será responsable de abonar el costo de enviar el producto THULE y que debe adjuntar una prueba de compra como una factura o un recibo original así como una descripción detallada del defecto.

**DESCARGO DE RESPONSABILIDAD**  
BAJO ESTA GARANTÍA, LA ÚNICA SOLUCIÓN PARA EL COMPRADOR ES EL REEMPLAZO DEL PRODUCTO DEFECTUOSO, LA DEVOLUCIÓN DEL DINERO O DOTACIÓN DE CRÉDITO (SEGÚN LO DETERMINE THULE). SE EXCLUYEN LOS DAÑOS AL VEHÍCULO DEL COMPRADOR, A LA CARGA O A CUALQUIER OTRA PERSONA O PROPIEDAD.

ESTA GARANTÍA SE HACE DE FORMA EXPRESA EN VEZ DE CUALQUIER OTRA GARANTÍA, IMPLÍCITA O EXPLÍCITA, INCLUSO LAS GARANTÍAS DE COMERCIABILIDAD Y ADECUACIÓN PARA PROPÓSITOS CONCRETOS.

LA ÚNICA RESPONSABILIDAD DE THULE HACIA EL COMPRADOR SE LIMITA A LA SOLUCIÓN ESTABLECIDA ANTERIORMENTE. EN NINGÚN CASO SERÁ THULE RESPONSABLE DE NINGÚN BENEFICIO PERDIDO, VENTAS PERDIDAS O DE CUALQUIER DAÑO CONSECUENTE, DIRECTO, INDIRECTO, INCIDENTAL, ESPECIAL, EJEMPLAR O PUNITIVO DE CUALQUIER TIPO O ÍNDOLE.

ALGUNOS ESTADOS NO PERMITEN LA EXCLUSIÓN O LA LIMITACIÓN DE DAÑOS INCIDENTALES O CONSECUENTES, POR CONSIGUIENTE EN ESOS ESTADOS LAS LIMITACIONES ANTERIORES NO SON APLICABLES.

ESTA GARANTÍA LE OTORGA DERECHOS LEGALES ESPECÍFICOS Y USTED TAMBIÉN PUEDE TENER OTROS DERECHOS QUE VARIAN DE UN ESTADO A OTRO.



Thule Inc. • 42 Silvermine Road • Seymour, CT 06483  
Thule Canada Inc. • 710 Bernard • Granby QC J2J 0H6  
North American Consumer Service: Toll Free 800-238-2388 / Fax 450-777-3615 • [www.thule.com](http://www.thule.com)

Register online at  
[www.thule.com/warranty](http://www.thule.com/warranty)

GARANTIE À VIE LIMITÉE SUR LES SYSTÈMES  
DE SUPPORT POUR VOITURE THULE  
(EN VIGUEUR LE 1ER JANVIER 2006)  
Enregistrement en ligne à [www.thule.com/warranty](http://www.thule.com/warranty)

THULE garantit tous les systèmes de support de la marque THULE pour voitures et ses accessoires fabriqués par THULE tant que le premier acheteur au détail est propriétaire du produit. Cette garantie prend fin si un acheteur transfère le produit à une autre personne.

Selon les limites et les exclusions décrites dans cette garantie, THULE remédiera aux défauts de matériaux ou de main d'oeuvre en réparant ou en remplaçant, à sa discrétion, un produit défectueux sans frais de pièces ou de main d'oeuvre. De plus, THULE peut décider, à sa discrétion, de ne pas réparer ou remplacer un produit défectueux, mais de rembourser à l'acheteur un montant égal à celui payé pour le produit, ou un crédit à utiliser pour l'achat d'un système de support de charge THULE neuf.

Aucune garantie n'est émise pour les défauts causés par une usure normale, pour la rouille esthétique, pour les rayures, pour l'utilisation inégale du véhicule, pour toute modification de celui-ci, pour tout type de réparation, pour un système de support de charge autre que ceux autorisés par THULE.

Aucune garantie n'est émise pour les défauts résultant de conditions hors du contrôle de THULE, notamment une mauvaise utilisation, une surcharge ou un assemblage ou montage non conformes aux instructions écrites ou directives de THULE incluses avec le produit ou mises à disposition de l'acheteur.

Dans le cas où un produit serait défectueux, l'acheteur doit contacter soit le revendeur THULE chez lequel le produit a été acheté, soit le centre de service après-vente Thule. Si le revendeur ou le centre de service après-vente Thule n'est pas en mesure de corriger le défaut, l'acheteur doit contacter Thule par écrit ou par téléphone (voir les coordonnées au bas de cette page).

Dans l'éventualité où un produit doit être renvoyé à THULE, un technicien THULE à l'adresse ou au numéro de téléphone indiqué ci-dessous fournira à l'acheteur l'adresse d'envoi appropriée et des instructions supplémentaires. Veuillez noter que l'acheteur sera responsable des frais d'envoi du produit à THULE et qu'une preuve d'achat sous la forme de l'original d'une facture ou d'un reçu d'achat et une description détaillée du défaut doivent être inclus dans l'envoi.

**DÉNI DE RESPONSABILITÉ**  
LA RÉPARATION OU LE REMPLACEMENT D'UN PRODUIT DÉFECTUEUX OU ÉMISSION D'UN REMBOURSEMENT OU D'UN CRÉDIT (SELON LE CHOIX DE THULE) CONSTITUE LE RECOURS EXCLUSIF DE L'ACHETEUR SOUS CETTE GARANTIE. LES DOMMAGES AU VÉHICULE DE L'ACHETEUR, AU CHARGEMENT OU/ET À TOUTE AUTRE PERSONNE OU BIEN SONT EXCLUS.

CETTE GARANTIE REMPLACE EXPRESSÉMENT TOUTES LES AUTRES GARANTIES EXPRESSES OU IMPLICITES Y COMPRIS TOUTE GARANTIE DE QUALITÉ MARCHANDE ET DE CONFORMITÉ À UN USAGE PARTICULIER.

LA SEULE RESPONSABILITÉ DE THULE ENVERS TOUT ACHETEUR EST LIMITÉE AU RECOURS DÉFINI CI-DESSUS. EN AUCUN CAS THULE NE PEUT ÊTRE TENU RESPONSABLE DES PERTES DE REVENUS, DE PERTES DE VENTES, DES DOMMAGES DIRECTS OU INDIRECTS, ACCESSOIRES, PARTICULIERS, SPÉCIAUX, INTÉRÊTS MAJORÉS OU PUNITIFS OU DE TOUT AUTRE DOMMAGE DE TOUT TYPE OU NATURE.

CERTAINS ÉTATS OU PROVINCES N'AUTORISENT PAS L'EXCLUSION OU LA LIMITATION DES DOMMAGES ACCESSOIRES OU INDIRECTS, LES LIMITATIONS DÉCRITES CI-DESSUS PEUVENT DONC NE PAS ÊTRE APPLICABLES.

CETTE GARANTIE VOUS DONNE DES DROITS SPÉCIFIQUES QUI PEUVENT VARIER D'UN ÉTAT OU PROVINCE À L'AUTRE.

GARANTIA PERMANENTE LIMITADA DOS SISTEMAS  
DE RACKS THULE PARA CARROS  
[EFETIVA A PARTIR DE 1º DE JANEIRO, 2006]  
Registre-se on-line em [www.thule.com/warranty](http://www.thule.com/warranty)

A THULE garantirá todos os sistemas de racks de automóveis da marca THULE e seus acessórios fabricados pela THULE enquanto o comprador original tiver a posse do produto. Esta garantia se encerra se um comprador transferir o produto a qualquer outra pessoa.

Sujeito às limitações e exclusões descritas nesta garantia, a THULE remediará qualquer defeito nos materiais ou de fabricação com a reparação ou substituição, a seu critério próprio, um produto defeituoso sem cobrar do proprietário pelas peças ou mão de obra. Além disso, a THULE pode optar, por critério próprio, não reparar ou substituir um produto defeituoso e, em vez disso, reembolsar a quantia igual ao preço pago pelo produto ou um crédito a ser usado para a compra de um novo sistema de suporte de carga THULE.

Não se outorga garantia por defeitos causados pelo uso e desgaste normal, corrosão cosmética, arranhões, acidentes, operação ilegal de veículo ou modificação, ou qualquer tipo de reparo, de um sistema de suporte de carga que não autorizado pela THULE.

Nenhuma garantia será concedida por defeitos que resultem de condições além do controle da THULE, incluindo, mas sem limitação, uso indevido, sobrecarga ou erro de instalação, montagem ou uso do produto de acordo com as diretrizes ou instruções por escrito da THULE incluídas com o produto ou disponibilizadas ao comprador.

Caso o produto apresente defeitos, o comprador deve entrar em contato com o distribuidor THULE onde o produto foi adquirido ou um Centro Autorizado de Serviço Thule. Se o distribuidor ou Centro Autorizado de Serviço Thule não for capaz de corrigir o defeito, o comprador deve entrar em contato com a THULE por escrito ou por telefone usando as informações de contato indicadas no canto inferior desta página.

Caso um produto precise ser devolvido para a THULE, um técnico da THULE, no endereço ou número de telefone indicado abaixo, fornecerá ao comprador o endereço apropriado de retorno e quaisquer instruções adicionais. Observe que o comprador será responsável pelo custo de enviar o produto para a THULE e que a prova de compra na forma da nota fiscal da compra original e uma descrição detalhada do defeito devem ser incluídas no pacote enviado.

**ISENÇÃO DE RESPONSABILIDADE**  
O REPARO OU SUBSTITUIÇÃO DE UM PRODUTO DEFEITUOSO OU A EMISSÃO DE REEMBOLSO OU CRÉDITO (COMO DETERMINADO PELA THULE) É O RECURSO EXCLUSIVO DO COMPRADOR SOB ESTA GARANTIA. EXCLUEM-SE DANOS AO VEÍCULO DO COMPRADOR, A CARGA E/OU A OUTRA PESSOA OU PROPRIEDADE.

ESTA GARANTIA É FEITA EXPRESSAMENTE EM VEZ DE QUALQUER OUTRA GARANTIA, EXPRESSA OU IMPLÍCITA, INCLUINDO AS GARANTIAS DE COMERCIALIZAÇÃO E ADEQUABILIDADE PARA PROPÓSITO PARTICULAR.

A ÚNICA RESPONSABILIDADE DA THULE PARA O COMPRADOR SE LIMITA À SOLUÇÃO ESTABELECIDA ANTERIORMENTE. SOB NENHUMA HIPÓTESE, A THULE SERÁ RESPONSÁVEL POR QUALQUER PERDA DE LUCROS OU DE VENDA, OU POR QUAISQUER DANOS CONSEQUENTES, DIRETOS, INDIRETOS, INCIDENTAIS, ESPECIAIS, EXEMPLARES OU PUNITIVOS OU POR OUTROS DANOS DE QUALQUER ESPÉCIE OU NATUREZA.

ALGUNS ESTADOS NÃO PERMITEM A EXCLUSÃO OU LIMITAÇÃO DE DANOS INCIDENTAIS OU CONSEQUENTES, ENTÃO AS LIMITAÇÕES ACIMA PODEM NÃO SER APLICÁVEIS.

ESTA GARANTIA CONCEDE A VOCÊ DIREITOS LEGAIS ESPECÍFICOS, E VOCÊ TAMBÉM PODE TER OUTROS DIREITOS QUE VARIAM DE UM ESTADO PARA OUTRO.



Thule Inc. • 42 Silvermine Road • Seymour, CT 06483  
Thule Canada Inc. • 710 Bernard • Granby QC J2J 0H6  
North American Consumer Service: Toll Free 800-238-2388 / Fax 450-777-3615 • [www.thule.com](http://www.thule.com)

Register online at  
[www.thule.com/warranty](http://www.thule.com/warranty)