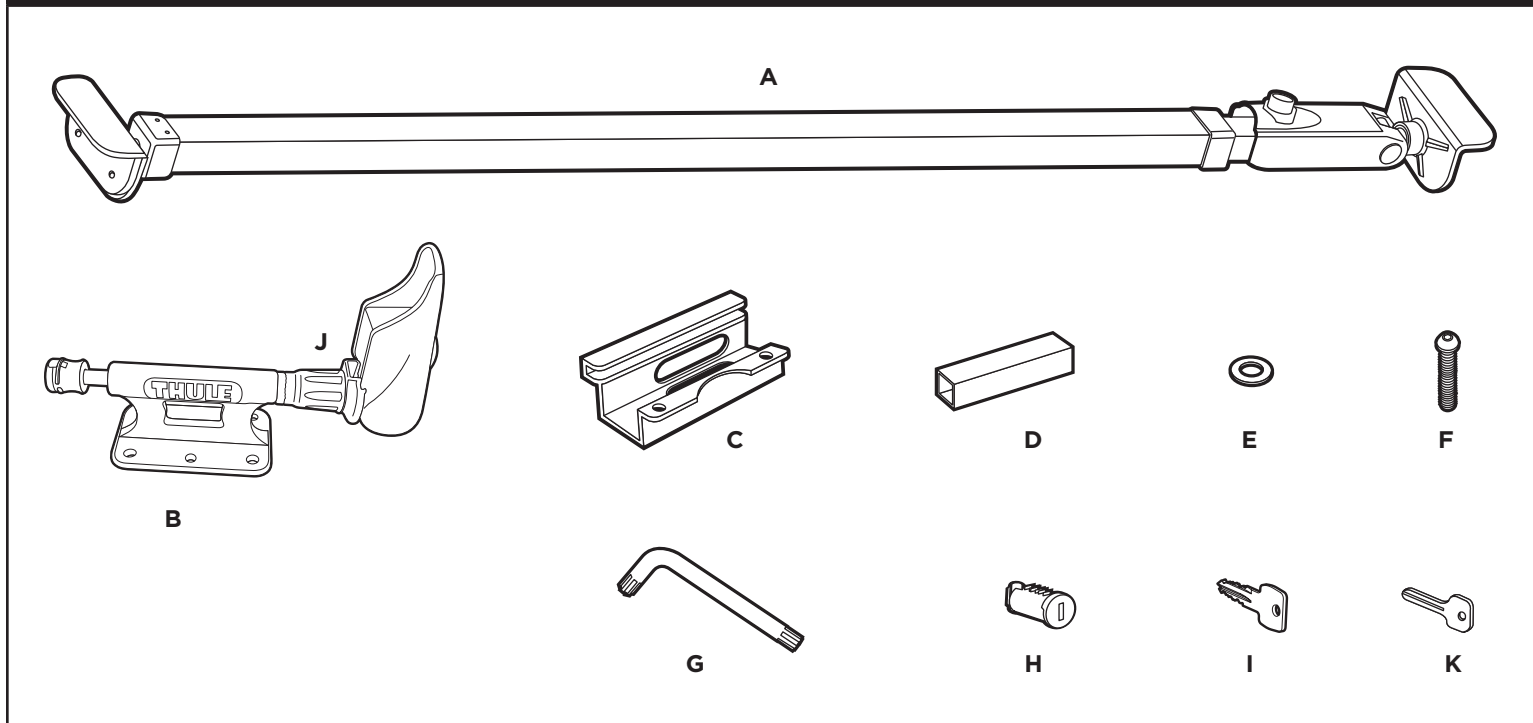


THULE[®] SWEDEN BED-RIDER 822XTR

EN = North American English / ES = Latin American Spanish / FR = Canadian French / PT = Brazilian Portuguese

EN PARTS INCLUDED / ES PIEZAS INCLUIDAS / FR PIÈCES INCLUSES / PT PEÇAS INCLUSAS



EN part ES pieza FR pièce PT peça	EN description ES descripción FR description PT descrição	EN qty. ES cant. FR qté PT qtd.
A	EN bed bar / ES barra de la plataforma / FR barre de plate-forme / PT barra da plataforma	1
B	EN low-rider fork blocks / ES bloques para horquillas bajos / FR blocs de fixation de fourche low rider / PT blocos de fixação do Low-Rider	2
C	EN underbar plate / ES placa inferior / FR plaque inférieure / PT placa inferior	2
D	EN rubber spacer / ES espaciador de goma / FR cale en caoutchouc / PT espaçador de borracha	2
E	EN washer M6 / ES arandela M6 / FR rondelle M6 / PT arruela M6	4
F	EN tamper proof screw M6 / ES tornillo M6 inviolable / FR vis inviolable M6 / PT parafuso M6 inviolável	4
G	EN tamper proof wrench / ES llave de tuercas inviolable / FR clé inviolable / PT chave inviolável	1
H	EN lock cylinders / ES cerraduras cilíndricas / FR verrous / PT cilindros de bloqueio e chaves	3
I	EN keys / ES llaves / FR clés / PT chaves	2
J	EN fork clamping skewer / ES traba de anclaje para horquillas / FR broche de blocage pour fixation de la fourche / PT trava de fixação do garfo	2
K	EN change key / ES llave de cambio / FR clé de rechange / PT chave de troca	1

EN**WARNINGS / LIMITATIONS:**

- Bike must come equipped with a quick release front skewer.
- Measure the dimensions of your bike's fork dropouts. This carrier is not compatible with fork dropouts less than 4 mm or greater than 12 mm thick. Dropouts must be 100 mm apart.
- If your fork has a unique feature or design that prevents your using the carrier in accordance with these instructions, do not use the carrier. An upright carrier should be used.
- Due to their wind resistance, it is not recommended to carry disk wheels or wheels with covers on Thule bike or wheel carriers.
- Failure to properly install, adjust, use and maintain the quick release mechanism on this carrier may result in damage to the vehicle and bike as well as serious personal injury.
- Any modification to bike dropouts can cause insufficient fork mount clamping pressure and may result in damage or loss of bike.
- Bed width must be more than 47 3/4" and less than 72" wide.
- Not compatible with tandem or recumbent bikes.
- Will not work on trucks with over the rail bedliners.

ES**ADVERTENCIAS / LIMITACIONES:**

- La bicicleta debe estar equipada con un mecanismo de desenganche rápido en el eje frontal.
- Mida el tamaño de las puntas de la horquilla de su bicicleta. Este portabicicletas no es compatible con brazos de horquilla de menos de 4 mm o de más de 12 mm de grosor. Las puntas de la horquilla deben tener una separación de 10 cm.
- Si las características o el diseño de su horquilla son únicos e impiden el uso del portabicicletas según estas instrucciones, no use el portabicicletas. En esos casos se debe usar un portabicicletas vertical.
- A causa de la resistencia al viento, no se recomienda transportar ruedas de disco o ruedas con fundas en los portabicicletas o portarruedas de Thule.
- Cualquier error en la instalación, ajuste, uso o mantenimiento del mecanismo de desenganche rápido en este portabicicletas puede causar daños al vehículo y a la bicicleta así como daños personales graves.
- Cualquier modificación de las puntas de la horquilla de la bicicleta puede causar una falta de presión de sujeción en el montaje de horquilla y ocasionar daños o la pérdida de la bicicleta.
- La anchura de la plataforma debe ser de más de 121 cm (47 3/4 pulg.) y de menos de 180 cm (72 pulg.) de ancho.
- No es compatible con tándems ni bicicletas recostadas.
- No funcionará con camionetas con forros de caja a lo largo del riel.

FR**AVERTISSEMENTS / LIMITATIONS:**

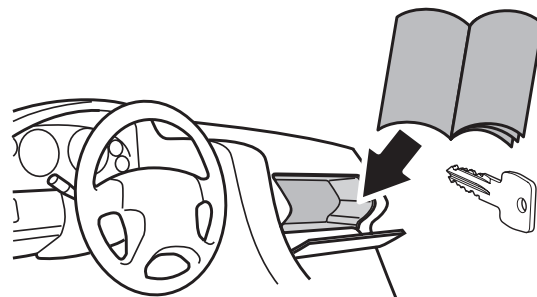
- Le vélo doit être équipé d'une broche de blocage à dégageur rapide avant.
- Mesurez la dimension des pattes de fourche de votre vélo. Ce porte-vélo n'est pas compatible avec des pattes de fourche d'une épaisseur inférieure à 4 mm ou supérieure à 12 mm. L'écartement des pattes de fourche doit être de 100 mm.
- Si votre fourche comporte une caractéristique ou une conception unique qui vous empêche d'utiliser le porte-vélo conformément aux présentes instructions, n'utilisez pas le porte-vélo. Un porte-vélo vertical doit être utilisé.
- En raison de la résistance au vent, il est déconseillé de transporter des roues à disque ou des roues recouvertes d'une housse sur les porte-vélos ou les porte-roues Thule.
- Si le mécanisme à dégageur rapide de ce porte-vélo n'est pas convenablement installé, ajusté, utilisé et entretenu, le véhicule et le vélo peuvent être endommagés et des blessures graves peuvent survenir.
- Toute modification aux pattes des vélos peut provoquer une pression de serrage de la fourche insuffisante et peut entraîner des dommages ou une perte du vélo.
- La largeur de la plate-forme doit être supérieure à 121 cm (47 3/4 po) et inférieure à 183 cm (72 po).
- Incompatible avec les tandems ou les vélos à position allongée.
- Ne convient pas aux camionnettes équipées de doublure de caisse dont la hauteur est supérieure à la plate-forme.

PT**AVISOS/ LIMITAÇÕES:**

- A bicicleta deve ser equipada com uma trava frontal de liberação rápida.
- Meça as dimensões dos terminais do garfo da sua bicicleta. Este suporte não é compatível com terminais do garfo com menos de 4 mm ou mais do que 12 mm de espessura. Os terminais devem ter uma separação de 100 mm.
- Se o seu garfo tem características ou design único que impedem o uso do suporte de acordo com estas instruções, não utilize o suporte. Nesse caso, utilize um suporte vertical de bicicletas.
- Devido à resistência do vento, não é recomendado carregar rodas de disco ou rodas com coberturas nos suportes de bicicleta ou de rodas da Thule.
- Qualquer erro na instalação, ajuste, uso ou manutenção do mecanismo de liberação rápida neste suporte pode causar danos ao veículo ou à bicicleta, assim como lesões pessoais graves.
- Qualquer modificação das pontas do garfo da bicicleta pode causar uma falta de pressão de fixação na montagem do garfo e resultar em danos ou perda da bicicleta.
- A largura da plataforma deve ser maior que 121 cm (47 3/4") e menor que 183 cm (72").
- Não compatível com bicicletas tandems (para duas pessoas) ou reclinadas.
- Não serve para picapes com revestimentos de proteção sobre os trilhos.

**EN** Your Key-Number**ES** Su número de clave**FR** Votre numéro de clé**PT** Seu código de chave

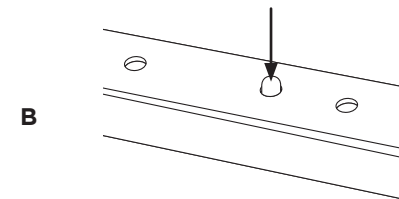
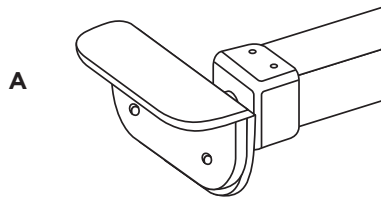
--	--	--	--



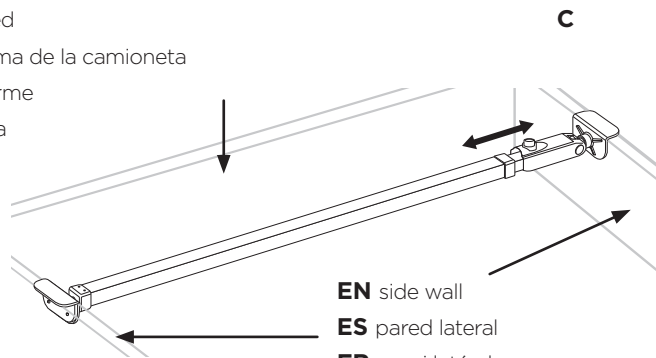
EN	Model # _____ Purchase Date ____/____/____ Place of Purchase _____ Register online at www.thule.com/register THULE 42 Silvermine Road Seymour, Connecticut 06483 (800) 238-2388
ES	N.º de modelo _____ Fecha de compra ____/____/____ Lugar de compra _____ Regístrese en línea en: www.thule.com/register THULE 42 Silvermine Road Seymour, Connecticut 06483 (800) 238-2388
FR	No de modèle _____ Date d'achat ____/____/____ Magasin _____ Enregistrement en ligne sur www.thule.com/register THULE 42 Silvermine Road Seymour, Connecticut 06483 (800) 238-2388
PT	Nº de modelo _____ Data de compra ____/____/____ Local de compra _____ Registre online em www.thule.com/register THULE 42 Silvermine Road Seymour, Connecticut 06483 (800) 238-2388

1

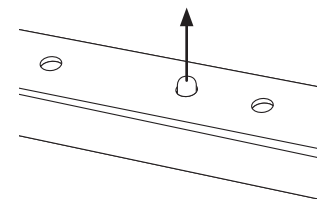
EN PRE-ASSEMBLY
ES ENSAMBLAJE 1 PREIMINAR
FR PRÉMONTAGE
PT PRÉ-MONTAGEM



EN truck bed
ES plataforma de la camioneta
FR plate-forme
PT caçamba



EN side wall
ES pared lateral
FR paroi latérale
PT parede lateral



EN

- A. Make sure threaded rail foot is completely screwed in.
- B. Depress security button underneath of Bed Bar.
- C. Extend until rail feet touch inside edge of truck bed side walls.
 - Ensure security button is engaged in a hole.

ES

- A. Asegúrese de que el pie roscado de la barra transversal esté completamente atornillado.
- B. Oprima el botón de seguridad debajo de la barra de la plataforma.
- C. Extienda la barra hasta que los pies toquen el interior de las paredes laterales de la plataforma de la camioneta.
 - Asegúrese de que el botón de seguridad encaje en un orificio.

FR

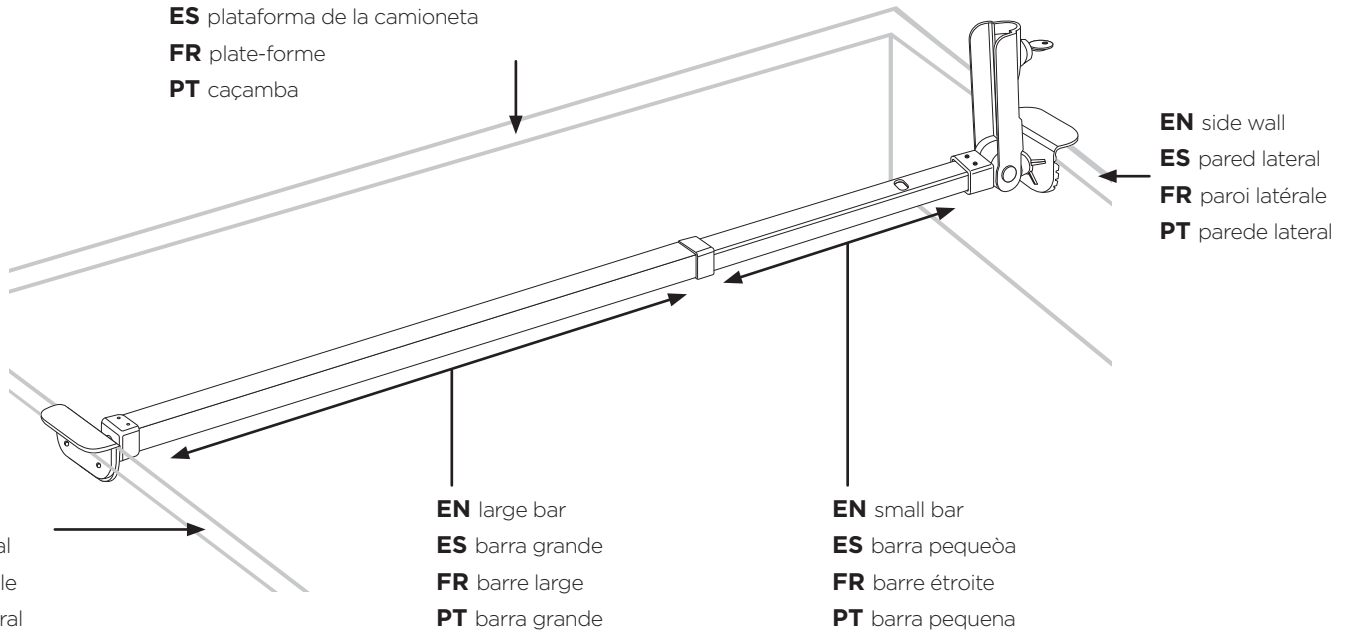
- A. Assurez-vous que le pied fileté du rail est complètement vissé.
- B. Appuyez sur le bouton de sécurité sous la barre de plate-forme.
- C. Étirez le rail jusqu'à ce que les pieds touchent l'intérieur des parois latérales de la plate-forme de la camionnette.
 - Assurez-vous que le bouton de sécurité est engagé dans un trou.

PT

- A. Certifique-se de que a sapata de trilho rosqueada esteja completamente aparafusada.
- B. Pressione o botão de segurança para baixo da barra da plataforma.
- C. Estenda a barra até que o pé do trilho toque a extremidade de dentro das paredes laterais da caçamba.
 - Certifique-se de que o botão de segurança esteja encaixado em um orifício.

2

EN truck bed
ES plataforma de la camioneta
FR plate-forme
PT caçamba



EN side wall
ES pared lateral
FR paroi latérale
PT parede lateral

EN large bar
ES barra grande
FR barre large
PT barra grande

EN small bar
ES barra pequena
FR barre étroite
PT barra pequena

EN

- Depending on the size of truck bed, fork blocks can be installed on either the large or small bar.

ES

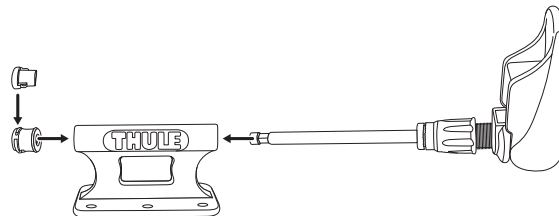
- Según el tamaño de la plataforma de la camioneta, los bloques para horquillas pueden instalarse en cualquiera de las barras, grande o pequeña.

FR

- Selon la dimension de la plate-forme de la camionette, des blocs de fixation de fourche peuvent être installés sur la barre large ou la barre étroite.

PT

- Dependendo do tamanho da caçamba, os blocos de fixação podem ser instalados na barra grande ou pequena.

3**EN**

- Slide skewer through fork block head assembly. Slide first end cap horizontally onto end of skewer with arrows pointing toward fork mount carrier. Slide second end cap onto end of skewer in a downward vertical direction. Push first end cap back toward end of skewer so it snaps in place. To remove skewer, reverse these steps.

ES

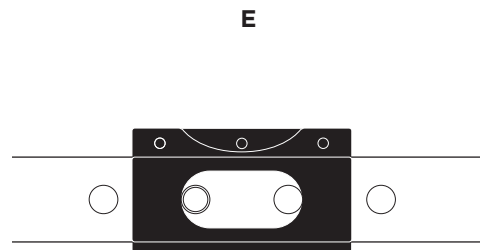
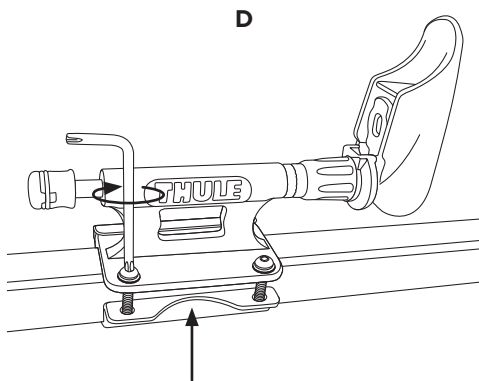
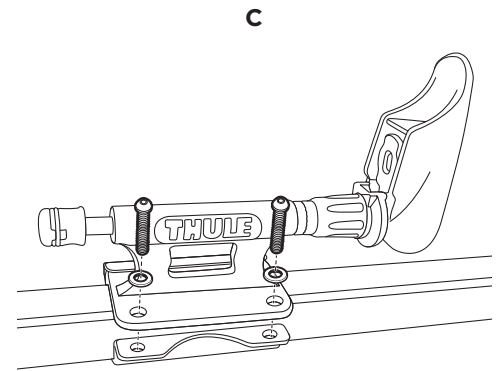
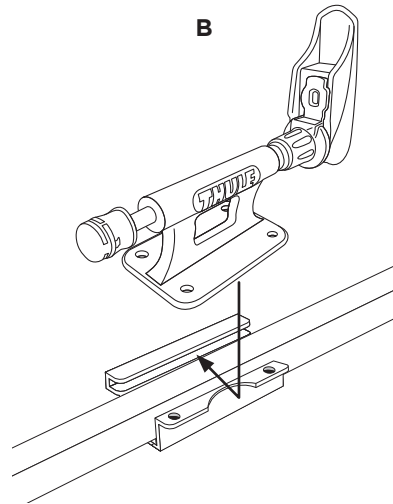
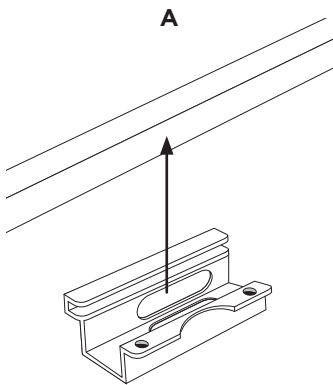
- Deslice la traba a través del conjunto del cabezal de la traba de horquilla. Deslice el primer tapón de manera horizontal sobre el extremo de la traba, con las flechas apuntando hacia el portabicicletas para horquillas. Deslice el segundo tapón sobre el extremo de la traba hacia abajo. Presione el primer tapón hacia el extremo de la traba para que quede instalado en el lugar. Para retirar la traba, lleve a cabo estos pasos de manera inversa.

FR

- Faites glisser la broche de blocage dans la tête du bloc à fourche. Faites glisser le premier capuchon d'extrémité horizontalement sur l'extrémité de la broche de blocage avec les flèches orientées vers le porte-vélo à fixation à fourche. Faites glisser le second capuchon d'extrémité sur l'extrémité de la broche de blocage avec un mouvement vertical vers le bas. Poussez le premier capuchon d'extrémité vers l'extrémité de la broche de blocage pour l'encliqueter. Pour retirer la broche de blocage, exécutez ces étapes en sens inverse.

PT

- Deslice a traba pela montagem da cabeça do bloco de fixação. Deslice a tampa da primeira extremidade horizontalmente na extremidade da traba com as setas apontando para o suporte com montagem no garfo. Deslice verticalmente para baixo a tampa da segunda extremidade até a extremidade da traba. Empurre a tampa da primeira extremidade para trás até a extremidade da traba para que ela se fixe no lugar. Para remover a traba, faça o inverso dessas etapas.



EN underbar plate
 ES placa inferior
 FR plaque inférieure
 PT placa inferior

EN

- Blocks can be installed on top or sides of bed bar.
- Tighten screws snugly.
- For convenience position underbar plate and fork block so that it straddles adjustment holes underneath bed bar.

ES

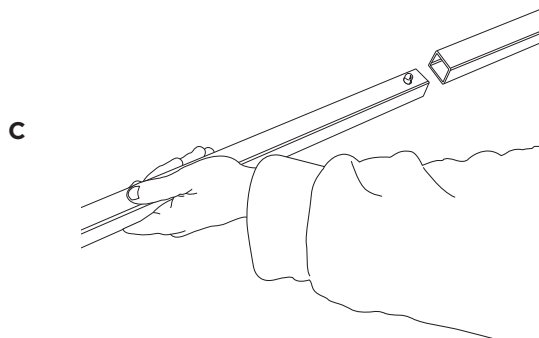
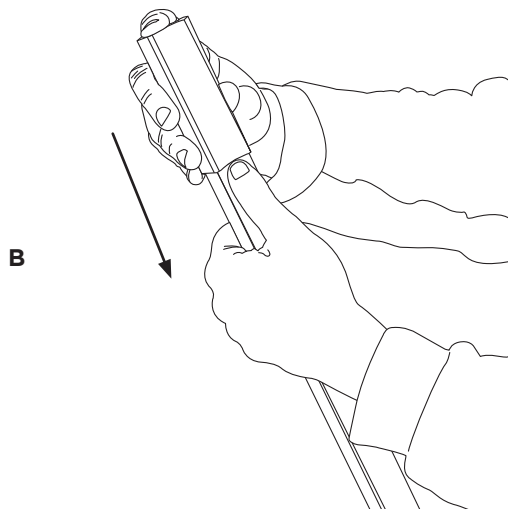
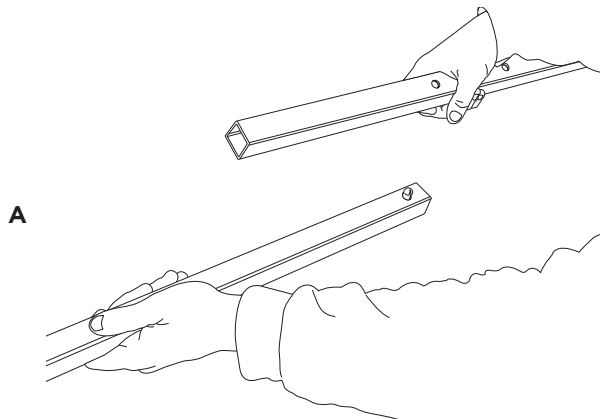
- Los bloques pueden montarse encima o en los lados de la barra de la plataforma.
- Apriete bien los tornillos.
- Para que sea más práctico, coloque la placa inferior y el bloque para horquilla de manera que se asienten encima de los orificios de ajuste debajo de la barra de la plataforma.

FR

- Les blocs peuvent être installés sur le dessus ou sur les côtés de la barre de plateforme.
- Serez bien toutes les vis.
- Pour des raisons pratiques, placez la plaque inférieure et le bloc de fixation de fourche de façon à ce qu'ils couvrent les trous d'ajustement sous la barre de plateforme.

PT

- Os blocos podem ser instalados em cima ou na lateral da barra da plataforma.
- Aperte os parafusos firmemente.
- Para sua conveniência, posicione a placa inferior e o bloco de fixação de modo que eles fiquem sobre os orifícios de ajuste debaixo da barra da plataforma.



EN

A. Remove Bed-Rider from truck bed.

- Depress button.
- Slide tubes apart.

B. Slide rubber spacer over tube to the desired position.

- Water can be used on bar to help slide spacer.
- A white talc residue from the manufacturing process has been left on the rubber spacer to help slide into position. Once assembled it can be wiped off with water.

C. Reassemble telescoping tubes together.

ES

A. Quite el Bed Rider de la plataforma de la camioneta.

- Oprima el botón.
- Separe los tubos deslizándolos.

B. Deslice el espaciador de goma por encima del tubo a la posición deseada.

- Se puede usar agua para ayudar a deslizar el espaciador.
- En el espaciador de goma se ha dejado un residuo de talco blanco para facilitar el deslizarlo a su posición. Una vez que esté ensamblado, se puede limpiar con agua.

C. Vuelva a montar los tubos telescópicos.

FR

A. Retirez le Bed Rider de la plate-forme de la camionnette.

- Appuyez sur le bouton.
- Séparez les tubes.

B. Faites glisser les cales en caoutchouc sur le tube à l'emplacement désiré.

- De l'eau peut être appliquée sur la barre pour faciliter le glissement des cales.
- Un résidu poudreux blanc provenant du processus de fabrication a été laissé sur les cales en caoutchouc afin de les aider à glisser. Une fois le montage terminé, vous pouvez essuyer les cales avec un chiffon humide.

C. Réassemblez les tubes télescopiques.

PT

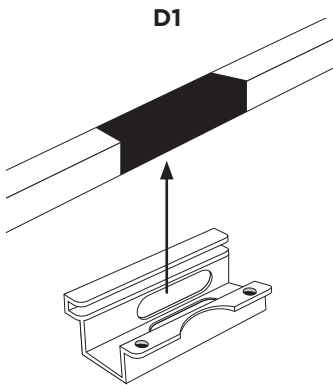
A. Remova o Bed-Rider da caçamba.

- Pressione o botão.
- Separe os tubos.

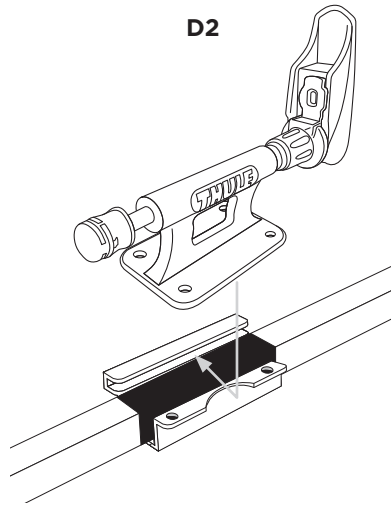
B. Deslize o espaçador de borracha sobre o tubo na posição desejada.

- Você pode usar água na barra para ajudar a deslizar o espaçador.
- Há um talco branco oriundo do processo de fabricação no espaçador de borracha para ajudar a deslizar-lo na posição correta. Depois de montado, ele pode ser limpo com água.

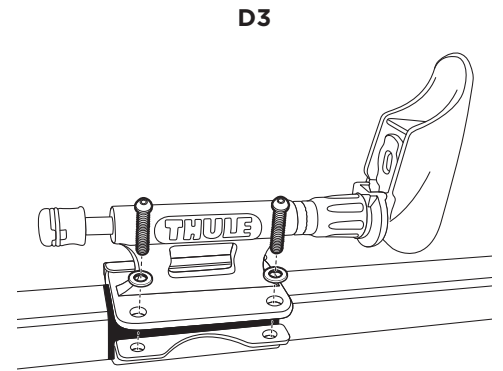
C. Volte a montar os tubos telescópicos.



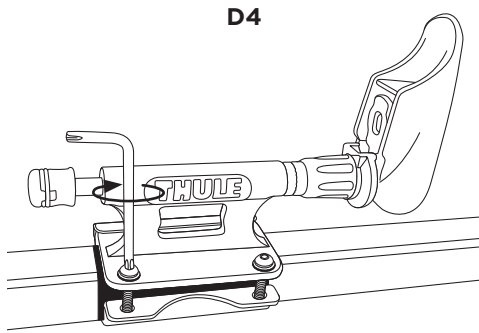
D1



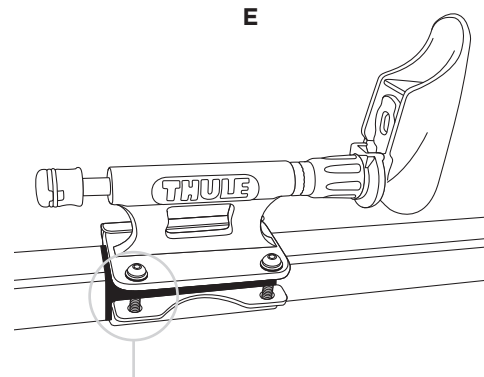
D2



D3



D4



E

EN rubber spacer
ES espaciador de goma
FR cale en caoutchouc
PT espaçador de borracha

EN

D. Assemble block on rubber spacer.

- Blocks can be installed on top or sides of bed bar.
- Tighten screws snugly.

E. Make sure the underbar plate is positioned around the rubber spacer.

ES

D. Monte el bloque encima del espaciador de goma.

- Los bloques pueden instalarse encima o en los lados de la barra de la plataforma.
- Apriete bien los tornillos.

E. Asegúrese de que la placa inferior esté colocada alrededor del espaciador de goma.

FR

D. Montez le bloc sur les cales en caoutchouc.

- Les blocs peuvent être installés sur le dessus ou sur les côtés de la barre de plate-forme.
- Serez bien toutes les vis.

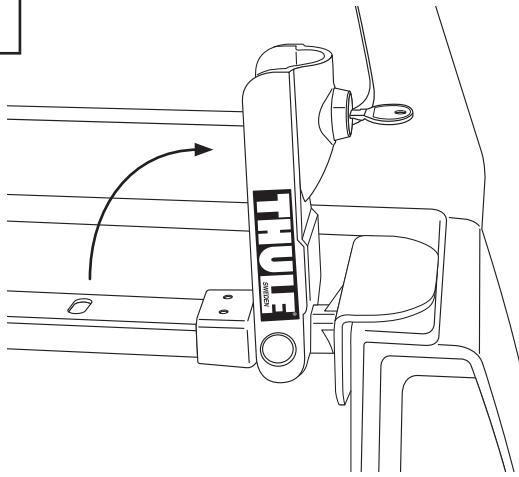
E. Assurez-vous que la plaque inférieure est positionnée autour de la cale en caoutchouc.

PT

D. Monte o bloco no espaçador de borracha.

- Os blocos podem ser instalados em cima ou na lateral da barra da plataforma.
- Aperte os parafusos firmemente.

E. Certifique-se de que a placa inferior esteja posicionada ao redor do espaçador de borracha.

6**EN**

- Open cam handle.

ES

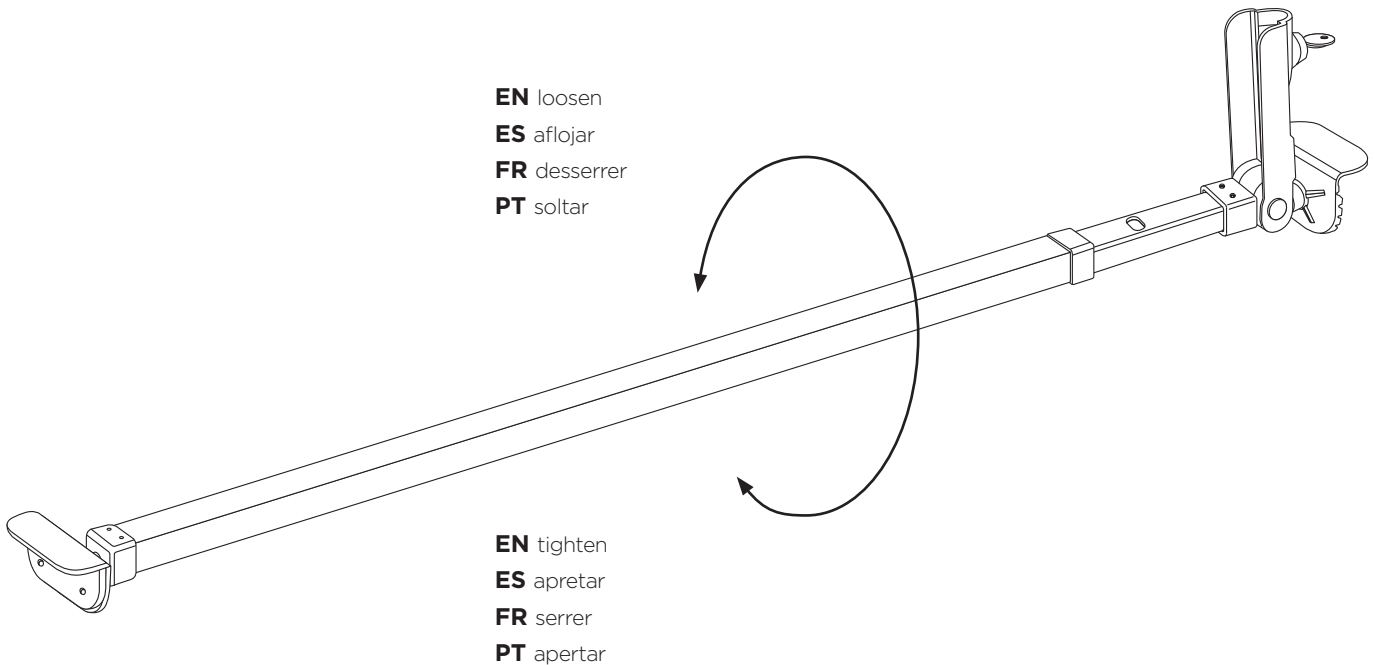
- Abra el asa de leva.

FR

- Soulevez la poignée de la came.

PT

- Abra o manete do ferrolho.

7**EN** loosen**ES** aflojar**FR** desserrer**PT** soltar**EN** tighten**ES** apretar**FR** serrer**PT** apertar**EN**

- Rotate bar to tighten until snug in bed.

CAUTION: Over tightening can cause damage to truck bed. Do not over tighten before closing cam handle.

ES

- Gire la barra y apriete hasta que esté bien sujeta en la plataforma.

PRECAUCIÓN: El apretar demasiado la barra puede causar daños en la plataforma de la camioneta. No apretar demasiado antes de cerrar el asa de leva.

FR

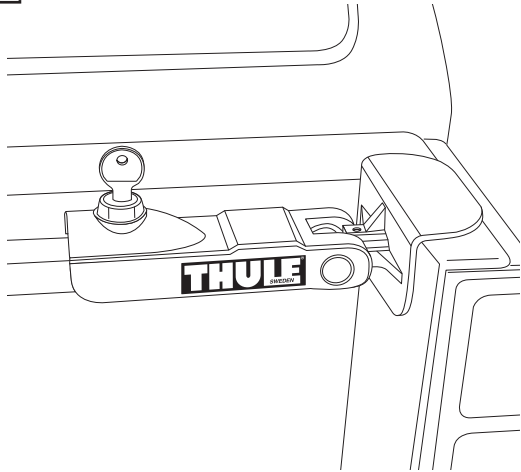
- Faites tourner la barre pour qu'elle soit bien ajustée contre les parois de la plate-forme.

ATTENTION: Un serrage excessif peut endommager la plate-forme de la camionnette. Ne serrez pas trop avant de fermer la poignée de la came.

PT

- Gire a barra para apertar até que fique firme na plataforma.

ATENÇÃO: Apertar demais pode danificar a caçamba. Não aperte com força excessiva antes de fechar o manete do ferrolho.

8**EN**

- Close cam handle.
- Test fit by pulling on bar to check security.
- If fit is too loose repeat steps 5 - 7.
- If fit is ok - lock this cam handle in position.

ES

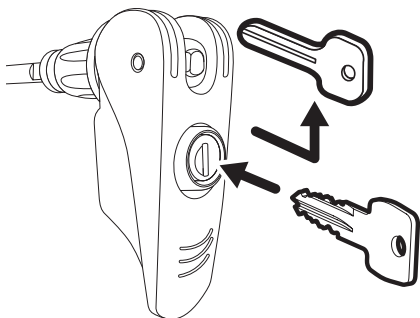
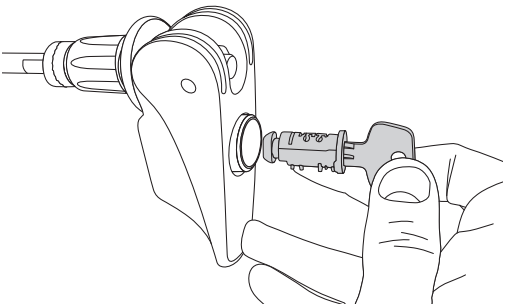
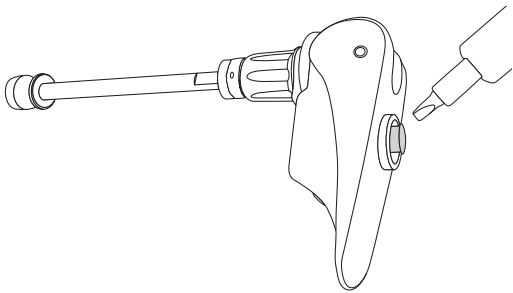
- Cierre el asa de leva.
- Compruebe el ajuste tirando de la barra para asegurarse de que esté bien fijada.
- Si está demasiado floja, repita los pasos 5 a 7
- Si está bien sujeta - cierre con llave esta asa de leva en posición.

FR

- Fermez la poignée de la came.
- Tirez sur la barre pour vous assurer qu'elle est bien fixée.
- Si elle est trop lâche, refaites les étapes 5 à 7.
- Si l'ajustement convient, verrouillez la poignée de la came en place.

PT

- Feche o manete do ferrolho.
- Teste o ajuste puxando a barra para testar a sua segurança.
- Se o ajuste estiver frouxo demais, repita as etapas 5 a 7.
- Se o ajuste estiver certo, trave o manete do ferrolho na posição.

9**EN**

- To install lock cylinder, remove lock plug with screwdriver or push plug out from inside.
- Insert cylinder into end of skewer using the change key.
- Turn to lock with lever in closed position.

NOTE: Locking deters theft of bike and carrier.

ES

- Para instalar la cerradura cilíndrica, extraiga el tapón de cierre con un destornillador o presione el tapón desde adentro.
- Introduzca el cilindro en el extremo de la traba utilizando la llave de cambio.
- Hágala girar con la palanca en posición cerrada.

NOTA: El cierre disuade el robo de la bicicleta y del portabicicletas.

FR

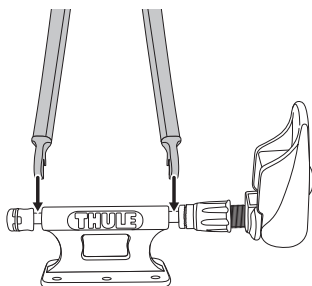
- Pour installer le verrou, retirez le bouchon du logement de verrou avec un tournevis ou poussez le bouchon de l'intérieur.
- Insérez le verrou dans l'extrémité de la broche de blocage en utilisant la clé pour changer le verrou.
- Tournez pour le verrou en vous assurant que le levier est en position fermée.

NOTE: Le verrouillage de la bicyclette et du support décourage les voleurs.

PT

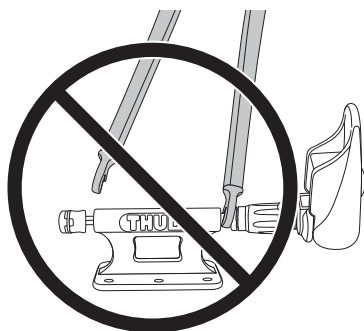
- Para instalar os cilindros de bloqueio, remova o plugue da trava com uma chave de fenda ou empurre o plugue de dentro para fora.
- Insira o cilindro na extremidade da trava usando a chave de troca.
- Gire para travar com a alavanca na posição fechada.

OBS.: O travamento impede o roubo da bicicleta e do suporte.

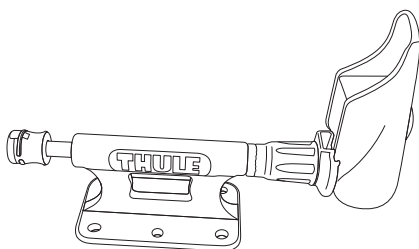


EN CORRECT
 ES CORRECTO
 FR CORRECT
 PT CORRETO

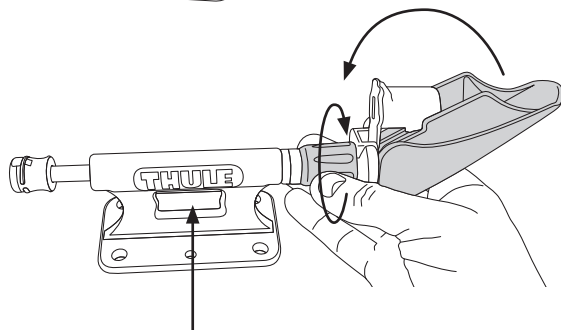
A



EN INCORRECT
 ES INCORRECTO
 FR INCORRECT
 PT INCORRETO



B



EN 538XT Cable Lock access hole.

ES Orificio de acceso para cables de cerradura 538XT.

FR Trou d'accès pour le câble de verrouillage 538XT.

PT Orifício de acesso para trava de cabo 538XT.

EN

A. Set the bicycle forks onto the skewer.

B. With lever open, tighten adjustment dial until the lever closes with some resistance.

- Loosen or tighten the adjustment dial as needed so that lever closes with some resistance.
- For added security purchase 538XT Cable Lock.

CAUTION: Test security by tugging at forks. If forks can move out of the skewer, open lever and tighten the nut slightly. Close lever again with firm pressure. Repeat if necessary.

ES

A. Coloque las horquillas de la bicicleta sobre el eje.

B. Con la palanca abierta, mueva el dial de ajuste hasta que la palanca de la traba se cierre presentando algo de resistencia.

- Afloje o apriete el dial de ajuste según sea necesario, de forma que la palanca se cierre presentando algo de resistencia.
- Para mayor seguridad, compre un cable de cerradura 538XT.

PRECAUCIÓN: Compruebe la seguridad de las horquillas tirando de ellas. Si las horquillas pueden moverse fuera del eje, abra la palanca y apriete un poco la tuerca. Cierre la palanca de nuevo con presión firme. Repita si es necesario.

FR

A. Installez la fourche du vélo sur la broche de blocage.

B. En maintenant le levier ouvert, serrez le cadran d'ajustement jusqu'à ce que le levier se ferme avec une certaine résistance.

- Serrez ou desserrez le cadran d'ajustement au besoin afin que le levier se ferme avec une certaine résistance.
- Pour une sécurité accrue, achetez le câble de verrouillage 538XT.

ATTENTION : Vérifiez la solidité en tirant sur la fourche. Si la fourche se dégage de la broche de blocage, ouvrez le levier et serrez légèrement l'écrou. Fermez à nouveau le levier en y appliquant une pression ferme. Répétez au besoin.

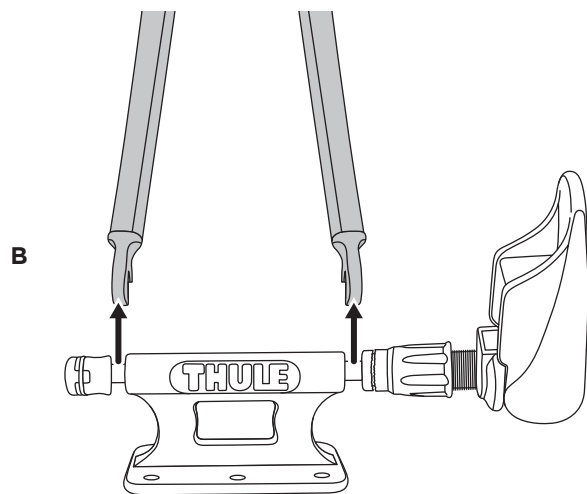
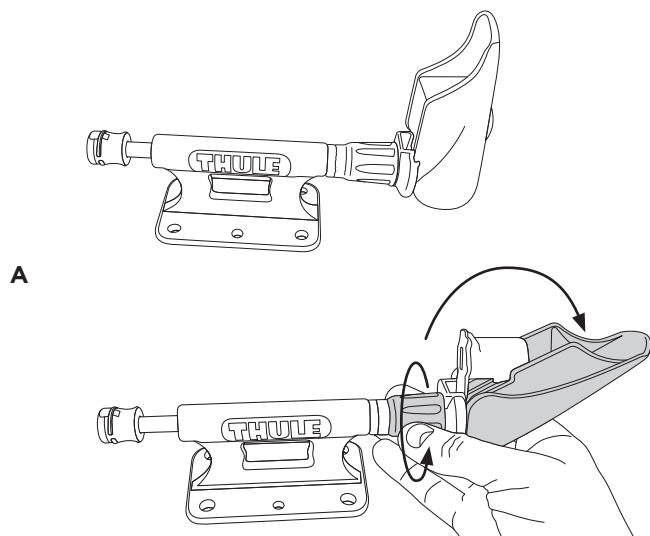
PT

A. Coloque os garfos da bicicleta na trava.

B. Com a alavanca aberta, fixe o disco de ajuste até que a alavanca feche com um pouco de resistência.

- Aperte ou desaperte o disco de ajuste como necessário até que a alavanca feche com um pouco de resistência.
- Para mais segurança, adquira a trava de cabo 538XT.

ATENÇÃO: Teste a segurança puxando os garfos. Se os garfos saírem da trava, abra a alavanca e aperte a porca levemente. Feche a alavanca novamente fazendo pressão firme. Repita se necessário.

**EN**

- A. Open lever and loosen nut.
 B. Lift forks straight out.

ES

- A. Abra la palanca y afloje la tuerca.
 B. Levante las horquillas verticalmente.

FR

- A. Ouvrez le levier et desserrez l'écrou.
 B. Soulevez la fourche pour la dégager de la broche.

PT

- A. Abra a alavanca e solte a porca.
 B. Levante os garfos para fora.

THULE RACK GUIDELINES

When using Thule Load carriers and accessories, the user must understand the precautions. The points listed below will assist you in using the rack system and will encourage safety.

- For quality fits and safety, use only the recommended rack or accessory as stated in Thule's current Fit Guide. Do not assume a rack will fit, always check the current Fit Guide when obtaining a new vehicle.
- The maximum load specified in the assembly instructions is not to be exceeded. However, this limit is always subordinate to the maximum load recommended by the manufacturer of the car itself. It is always the lower maximum recommended load that applies. **Max roof load = load carrier weight + any fitted carrier accessories + the weight of the load itself.**
- Always make sure all doors are open when mounting a roof rack system. Make sure all knobs, bolts, screws, straps, and locks are firmly attached, tightened and locked before every trip. Knobs, bolts, screws, straps and locks must be periodically inspected for signs of wear, corrosion, and fatigue. Check your load at stops during the trip to ensure continued fastening security.
- Check local and state laws governing projection of objects beyond the perimeter of a vehicle. Be aware of the width and height of your cargo since low clearance branches, bridges, and parking garages can affect the load. All cargo will affect the vehicle's driving behavior. Never drive with any lock, knob or rack in an open or unlocked position. All long loads such as, but not limited to, sailboards, surfboards, kayaks, canoes, and lumber must be tied down front and rear to the bumpers or tow hooks of the vehicle.
- Remove your Thule rack and accessories when they are not in use and before entering automatic car washes.
- All locks must be turned and moved periodically to ensure smooth operation. Use graphite or dry lubricant to help this. Thule locks are designed to deter vandalism and theft but should not be considered theft proof. Remove valuable gear if your vehicle is unattended for an extended period. Place at least one key in the glove compartment.
- For safety to your vehicle and rack system, obey all posted speed limits and traffic cautions. Adapt your speed to the conditions of the road and the load being carried.
- Do not use Thule load carriers and accessories for purposes other than those for which they were designed. Do not exceed their carrying capacity. Failure to follow these guidelines or the product's instructions will void the warranty.
- All loads must be secured using the provided straps.
- Consult with your Thule dealer if you have any questions regarding the operations and limits of Thule products. Review all instructions and warranty information carefully.
- Not for use on trailers or towed vehicles.
- Not for offroad use.
- Keep bicycle tires away from hot exhaust.

DIRECTRICES PARA LOS PORTAEQUIPAJES THULE

Cuando use portacargas y accesorios Thule, debe asegurarse de entender todas las precauciones. Los puntos indicados a continuación le ayudarán a usar el sistema de bastidor y fomentarán su seguridad.

- Por seguridad y para obtener un ajuste correcto, use solamente el bastidor o accesorio Thule recomendado según en la Guía de ajuste Thule más actual. No suponga el ajuste del bastidor, siempre verifique la Guía de ajuste más actual cuando compre un nuevo vehículo.
- No debe excederse la carga máxima especificada en las instrucciones del conjunto. Sin embargo, este límite siempre depende de la carga máxima que recomienda el fabricante del automóvil. Siempre debe usarse la menor carga máxima recomendada. **Carga del techo máxima = peso del abrazadera de carga + cualquier accesorio del abrazadera + el peso de la carga.**
- Siempre asegúrese que las puertas del automóvil estén abiertas cuando monte un sistema de bastidor para techo. Cerciórese de que las perillas, los pernos, los tornillos, las correas y las cerraduras estén firmemente sujetos, apretados y asegurados con llave antes de cada viaje. Debe revisar periódicamente que las perillas, los pernos, los tornillos, las correas y los seguros no tengan señales de desgaste, corrosión o fatiga. Revise su carga en las paradas durante su viaje para garantizar la seguridad continua de la sujeción.
- Verifique las leyes estatales y locales que rigen la proyección de objetos más allá del ancho del vehículo. Esté al tanto de la anchura y altura de su carga, ya que las ramas, los puentes, los estacionamientos de baja altura pueden dañar su carga. Toda carga afectará el comportamiento de manejo del vehículo. Nunca conduzca con alguno de los seguros, las perillas o los bastidores abiertos o sin seguro. Todas las cargas largas, como tablas a vela, tablas de surf, kayacs, canoas y madera, deban atarse al frente y atrás los parachoques o ganchos de remolque del vehículo.
- Quite su bastidor y accesorios Thule cuando no se usen y antes de entrar a establecimientos para lavado automático de vehículos.
- Todas los seguros deben girarse y moverse periódicamente para garantizar que no se atasquen. Use grafito u otro lubricante en seco similar para este fin. Los seguros Thule están diseñados para disuadir el vandalismo y los robos. Saque todo equipo valioso si su vehículo no tendrá vigilancia por largo tiempo. Ponga por lo menos una llave en la guantera.
- Como seguridad para su vehículo y sistema de bastidor, obedezca todos los límites de velocidad y avisos de tráfico. Adapte su velocidad a las condiciones del camino y de la carga transportada.
- No use portacargas y accesorios Thule con otra función para la que fue destinada. No exceda su capacidad de carga. Se anulará la garantía si no sigue estos lineamientos o las instrucciones del producto.
- Todas las cargas deben atarse con la correas incluidas.
- Consulte a su distribuidor Thule si tiene alguna pregunta sobre el funcionamiento y los límites de los productos Thule. Repase cuidadosamente todas las instrucciones y la de garantía.
- No use en tráilers o vehículos de remolque.
- No conduzca fuera del camino.
- Mantenga las ruedas de las bicicletas lejos del tubo de escape caliente.



DIRECTIVES POUR SUPPORT THULE

Lorsque vous utilisez les supports et accessoires Thule pour voiture, vous devez observer les précautions suivantes. Les conseils ci-dessous visent à faciliter l'emploi de votre support et à l'utiliser en toute sécurité.

- Pour respecter les règles de sécurité et obtenir un ajustement de qualité, utilisez uniquement le produit ou l'accessoire recommandé dans le guide d'achat Thule. Ne présumez pas qu'un produit sera adapté; consultez toujours ce guide d'achat lorsque vous achetez un nouveau véhicule.
- La charge maximale spécifiée dans les instructions d'assemblage ne doit pas être dépassée. Cependant, cette limite est toujours subordonnée à la charge maximale recommandée par le fabricant du véhicule. La charge maximale recommandée la plus basse s'applique toujours. **Charge de toit max = poids du porte-charges + tous les accessoires de porte-charges ajoutés + poids du chargement lui-même**
- Assurez-vous toujours que les portes de la voiture sont ouvertes lors de l'installation d'un support. Avant de prendre la route, assurez-vous que les molettes, les boulons et les vis sont bien serrés, les sangles bien attachées et les dispositifs de verrouillage fermés à clés. Examinez régulièrement ces éléments afin de détecter tout signe d'usure, de corrosion ou de fatigue. Vérifiez votre chargement à tous les arrêts pendant votre voyage pour vous assurer qu'il est bien fixé.
- Vérifiez les lois locales ou provinciales sur le dépassement d'objets sur les côtés d'un véhicule. Soyez conscient de la largeur et de la hauteur de votre chargement pour passer sous les branches basses, les ponts et les plafonds de stationnement couverts. Tout chargement modifie la tenue de route du véhicule. Ne conduisez jamais avec une serrure, une barre ou un écrou ouverts ou non bloqués. Tous les chargements longs, de type surfs, planches à voile, kayaks, canoës, bois, etc. doivent être attachés à l'avant et à l'arrière aux pare-chocs ou aux crochets de remorquage du véhicule.
- Retirez votre support et vos accessoires Thule lorsque vous ne les utilisez pas et avant de passer au lave-auto.
- Faites fonctionner régulièrement toutes les serrures afin qu'elles ne se coincent pas. Appliquez du graphite ou un lubrifiant sec pour conserver leur souplesse. Les antivol Thule sont conçus pour dissuader les voleurs et éviter les actes de vandalisme. Retirez tout matériel de valeur de votre véhicule s'il doit rester sans surveillance pendant une période prolongée. Gardez au moins une clé dans la boîte à gants.
- Pour protéger votre véhicule et votre support, respectez les vitesses limites et le code de la route. Adaptez votre vitesse aux conditions de la route et à la charge transportée.
- N'utilisez pas de support et d'accessoires Thule à d'autres fins que celles pour lesquelles ils ont été conçus. Ne dépassez pas leur capacité de charge maximale. Le non respect de ces consignes et des instructions spécifiques au produit annulera la garantie.
- Tout chargement doit être fixé en utilisant les sangles fournies.
- Consultez votre revendeur pour toute question sur le fonctionnement et les limites des produits Thule. Lisez attentivement toutes les instructions et les informations de la garantie.
- Ne pas utiliser sur une remorque ou un véhicule remorqué.
- Ne pas utiliser pour la conduite hors route.
- Garder les pneus de vélo éloignés du tuyau d'échappement chaud.

DIRETRIZES PARA OS RACKS THULE

Ao utilizar os suportes de carga e acessórios Thule, o usuário deve compreender todas as precauções. Os pontos indicados em seguida ajudarão a usar o sistema de rack e incentivar a segurança.

- Para encaixes de qualidade e melhor segurança, use somente o rack recomendado ou o acessório indicado no Guia de Aplicação Thule. Não sponha que um rack encaixará, e sempre consulte o Guia de Aplicação atual quando adquirir um novo veículo.
- Não exceder a carga máxima especificada nas instruções de montagem. Entretanto, este limite é sempre restrito à carga máxima recomendada pelo fabricante do próprio veículo. Aplicar sempre cargas menores do que a carga máxima recomendada. **A carga máxima no teto = o peso do transportador de carga + o peso de todos os acessórios acoplados + o peso da própria carga.**
- Sempre se certifique de que todas as portas do veículo estejam abertas ao montar um sistema de rack de teto. Verifique se todos os botões de rosca, parafusos, amarras e travas estejam bem fixados, apertados e travados antes de cada viagem. Botões de rosca, parafusos, amarras e travas devem ser inspecionadas periodicamente por sinais de desgaste, corrosão e fadiga. Confira a sua carga nas paradas durante a viagem para garantir a segurança contínua da fixação.
- Consulte as leis estaduais e municipais que regem a projeção de objetos para fora do veículo. Tenha em mente, a largura e altura da sua carga já que locais de estacionamento, pontes e galhos baixos podem danificar a carga. Qualquer carga afeta a condução do veículo. Nunca dirija com qualquer trava, botão de rosca ou rack em posição aberta ou destravada. Todas as cargas longas como, mas sem limitação, pranchas de windsurfe, de surfe, caiaques, canoas e troncos devem ser amarrados nos para-choques dianteiros e traseiros ou aos ganchos de reboque do veículo.
- Remova o seu rack e acessórios quando não estiverem em uso e antes de entrar em lava-rápidos.
- Todas as travas devem ser viradas e movidas periodicamente para garantir uma operação suave. O uso de grafite ou lubrificantes secos ajudam a manter essa operação. As travas Thule são projetadas para desencorajar o vandalismo e furto, mas não devem ser consideradas à prova de furtos. Remova o equipamento valioso se o seu veículo ficar fora da sua supervisão por um período extenso. Coloque pelo menos uma das chaves no porta-luvas.
- Para a segurança do seu veículo e do sistema de rack, obedeça a todos os limites de velocidade e sinais de trânsito. Adapte a sua velocidade às condições da estrada e da carga transportada.
- Não use suportes e acessórios Thule para outra função à qual não foi destinada. Não exceda a capacidade de carga dos mesmos. A garantia será anulada se não seguir estas diretrizes ou as instruções do produto.
- Todas as cargas devem ser afixadas com as amarras fornecidas.
- Consulte o seu distribuidor Thule se tiver qualquer dúvida sobre a operação ou limites dos produtos Thule. Leia atentamente todas as instruções e informações de garantia.
- Não use em trailers ou veículos de reboque.
- Não use em situações fora da estrada (off-road).
- Mantenha os pneus de bicicleta longe do escapamento quente.

THULE CAR RACK SYSTEMS LIMITED LIFETIME WARRANTY
[EFFECTIVE JANUARY 1, 2006]
Register online at www.thule.com/warranty

THULE will warranty all THULE brand car rack systems and its accessories manufactured by THULE during the time that an original retail purchaser owns the product. This warranty terminates if a purchaser transfers the product to any other person.

Subject to the limitations and exclusions described in this warranty, THULE will remedy defects in materials or workmanship by repairing or replacing, at its option, a defective product without charge for parts or labor. In addition, THULE may elect, at its option, not to repair or replace a defective product but rather issue to a purchaser a refund equal to the purchase price paid for the product or a credit to be used toward the purchase of a new THULE load carrier system.

No warranty is given for defects caused by normal wear and tear, cosmetic rust, scratches, accidents, unlawful vehicle operation, or modification of, or any types of repair of, a load carrier system other than those authorized by THULE.

No warranty is given for defects resulting from conditions beyond THULE's control including, but not limited to, misuse, overloading, or failure to assemble, mount or use the product in accordance with THULE's written instructions or guidelines included with the product or made available to the purchaser.

In the event that a product is defective, the purchaser should contact the THULE dealer from whom the product was purchased or an Authorized Thule Service Center. If the dealer or Authorized Thule Service Center is not able to correct the defect, the purchaser should contact THULE in writing or by phone using the contact information listed at the bottom of this page.

In the event that a product needs to be returned to THULE, a THULE technician at the address or telephone number listed below will provide the purchaser with the appropriate mailing address and any additional instructions. Please note that the purchaser will be responsible for the cost of mailing the product to THULE and that proof of purchase in the form of an original purchase invoice or receipt and a detailed description of the defect must be included in the mailing.

DISCLAIMER OF LIABILITY
REPAIR OR REPLACEMENT OF A DEFECTIVE PRODUCT OR THE ISSUANCE OF A REFUND OR CREDIT (AS DETERMINED BY THULE) IS A PURCHASER'S EXCLUSIVE REMEDY UNDER THIS WARRANTY. DAMAGE TO A PURCHASER'S VEHICLE, CARGO AND/OR TO ANY OTHER PERSON OR PROPERTY IS EXCLUDED.

THIS WARRANTY IS EXPRESSLY MADE IN LIEU OF ANY AND ALL OTHER WARRANTIES, EXPRESS OR IMPLIED, INCLUDING THE WARRANTIES OF MERCHANTABILITY AND FITNESS FOR A PARTICULAR PURPOSE.

THULE'S SOLE LIABILITY TO ANY PURCHASER IS LIMITED TO THE REMEDY SET FORTH ABOVE. IN NO EVENT WILL THULE BE LIABLE FOR ANY LOST PROFITS, LOST SALES, OR FOR ANY CONSEQUENTIAL, DIRECT, INDIRECT, INCIDENTAL, SPECIAL, EXEMPLARY, OR PUNITIVE DAMAGES OR FOR ANY OTHER DAMAGES OF ANY KIND OR NATURE.

SOME STATES DO NOT ALLOW THE EXCLUSION OR LIMITATION OF INCIDENTAL OR CONSEQUENTIAL DAMAGES, SO THE ABOVE LIMITATIONS MAY NOT BE APPLICABLE.

THIS WARRANTY GIVES YOU SPECIFIC LEGAL RIGHTS, AND YOU MAY ALSO HAVE OTHER RIGHTS WHICH VARY FROM STATE TO STATE.

GARANTÍA DE POR VIDA LIMITADA PARA LOS SISTEMAS
PORTAEQUIPAJES PARA AUTOS THULE
[VIGENTE A PARTIR DEL 1.º DE ENERO DE 2006]
Regístrese en línea en www.thule.com/warranty

THULE garantizará todos los sistemas portacargas de la marca THULE y sus accesorios fabricados por THULE mientras el comprador original esté en posesión del producto. Esta garantía finaliza si un comprador transfiere el producto a cualquier otra persona.

Según las limitaciones y exclusiones que se describen en esta garantía, THULE remediará cualquier defecto en los materiales o la mano de obra reparando o reemplazando, a discreción propia, cualquier producto defectuoso sin cobrarle al propietario por las piezas o la mano de obra. Además, THULE puede optar, a discreción propia, a no reparar o reemplazar un producto defectuoso y en su lugar devolver al comprador el dinero del precio que pagó por el producto o dotarle un crédito que puede usarse para comprar un nuevo sistema portacargas THULE.

No se otorga garantía alguna por los defectos causados por el uso y desgaste normales, la corrosión cosmética, las ralladuras, los accidentes o la conducción ilegal del vehículo, o cualquier modificación o reparación del sistema portacargas sin incluir aquellas modificaciones o reparaciones autorizadas por THULE.

No se otorga garantía alguna por los defectos que resulten de condiciones más allá del control de THULE que incluyen, pero no se limitan a, el uso indebido, la sobrecarga, la instalación, montaje o usos incorrectos del producto según las instrucciones o las directrices escritas de THULE adjuntas con el producto o que estén a disposición del comprador.

En caso que el producto presente defectos, el comprador deberá comunicarse con el vendedor THULE que se lo vendió, o con un Centro Autorizado de Servicio Thule. En caso que el vendedor o Centro Autorizado de Servicio Thule no puedan solucionar el defecto, el comprador deberá comunicarse por correo o teléfono con el servicio de información de THULE cuyos datos aparecen a pié de página.

En el caso de que el producto deba devolverse a THULE, un técnico de THULE en la dirección o número de teléfono indicados abajo le proporcionará una dirección postal donde enviarlo así como instrucciones adicionales. Por favor observe que el comprador será responsable de abonar el costo de enviar el producto THULE y que debe adjuntar una prueba de compra como una factura o un recibo original así como una descripción detallada del defecto.

DESCARGO DE RESPONSABILIDAD
BAJO ESTA GARANTÍA, LA ÚNICA SOLUCIÓN PARA EL COMPRADOR ES EL REEMPLAZO DEL PRODUCTO DEFECTUOSO, LA DEVOLUCIÓN DEL DINERO O DOTACIÓN DE CRÉDITO (SEGÚN LO DETERMINE THULE). SE EXCLUYEN LOS DAÑOS AL VEHÍCULO DEL COMPRADOR, A LA CARGA O A CUALQUIER OTRA PERSONA O PROPIEDAD.

ESTA GARANTÍA SE HACE DE FORMA EXPRESA EN VEZ DE CUALQUIER OTRA GARANTÍA, IMPLÍCITA O EXPLÍCITA, INCLUSO LAS GARANTÍAS DE COMERCIABILIDAD Y ADECUACIÓN PARA PROPÓSITOS CONCRETOS.

LA ÚNICA RESPONSABILIDAD DE THULE HACIA EL COMPRADOR SE LIMITA A LA SOLUCIÓN ESTABLECIDA ANTERIORMENTE. EN NINGÚN CASO SERÁ THULE RESPONSABLE DE NINGÚN BENEFICIO PERDIDO, VENTAS PERDIDAS O DE CUALQUIER DAÑO CONSECUENTE, DIRECTO, INDIRECTO, INCIDENTAL, ESPECIAL, EJEMPLAR O PUNITIVO DE CUALQUIER TIPO O ÍNDOLE.

ALGUNOS ESTADOS NO PERMITEN LA EXCLUSIÓN O LA LIMITACIÓN DE DAÑOS INCIDENTALES O CONSECUENTES, POR CONSIGUIENTE EN ESOS ESTADOS LAS LIMITACIONES ANTERIORES NO SON APLICABLES.

ESTA GARANTÍA LE OTORGA DERECHOS LEGALES ESPECÍFICOS Y USTED TAMBIÉN PUEDE TENER OTROS DERECHOS QUE VARIAN DE UN ESTADO A OTRO.



Thule Inc. • 42 Silvermine Road • Seymour, CT 06483
Thule Canada Inc. • 710 Bernard • Granby QC J2J 0H6
North American Consumer Service: Toll Free 800-238-2388 / Fax 450-777-3615 • www.thule.com

Register online at
www.thule.com/warranty

GARANTIE À VIE LIMITÉE SUR LES SYSTÈMES
DE SUPPORT POUR VOITURE THULE
(EN VIGUEUR LE 1ER JANVIER 2006)
Enregistrement en ligne à www.thule.com/warranty

THULE garantit tous les systèmes de support de la marque THULE pour voitures et ses accessoires fabriqués par THULE tant que le premier acheteur au détail est propriétaire du produit. Cette garantie prend fin si un acheteur transfère le produit à une autre personne.

Selon les limites et les exclusions décrites dans cette garantie, THULE remédiera aux défauts de matériaux ou de main d'oeuvre en réparant ou en remplaçant, à sa discrétion, un produit défectueux sans frais de pièces ou de main d'oeuvre. De plus, THULE peut décider, à sa discrétion, de ne pas réparer ou remplacer un produit défectueux, mais de rembourser à l'acheteur un montant égal à celui payé pour le produit, ou un crédit à utiliser pour l'achat d'un système de support de charge THULE neuf.

Aucune garantie n'est émise pour les défauts causés par une usure normale, pour la rouille esthétique, pour les rayures, pour l'utilisation inégale du véhicule, pour toute modification de celui-ci, pour tout type de réparation, pour un système de support de charge autre que ceux autorisés par THULE.

Aucune garantie n'est émise pour les défauts résultant de conditions hors du contrôle de THULE, notamment une mauvaise utilisation, une surcharge ou un assemblage ou montage non conformes aux instructions écrites ou directives de THULE incluses avec le produit ou mises à disposition de l'acheteur.

Dans le cas où un produit serait défectueux, l'acheteur doit contacter soit le revendeur THULE chez lequel le produit a été acheté, soit le centre de service après-vente Thule. Si le revendeur ou le centre de service après-vente Thule n'est pas en mesure de corriger le défaut, l'acheteur doit contacter Thule par écrit ou par téléphone (voir les coordonnées au bas de cette page).

Dans l'éventualité où un produit doit être renvoyé à THULE, un technicien THULE à l'adresse ou au numéro de téléphone indiqué ci-dessous fournira à l'acheteur l'adresse d'envoi appropriée et des instructions supplémentaires. Veuillez noter que l'acheteur sera responsable des frais d'envoi du produit à THULE et qu'une preuve d'achat sous la forme de l'original d'une facture ou d'un reçu d'achat et une description détaillée du défaut doivent être inclus dans l'envoi.

DÉNI DE RESPONSABILITÉ
LA RÉPARATION OU LE REMPLACEMENT D'UN PRODUIT DÉFECTUEUX OU ÉMISSION D'UN REMBOURSEMENT OU D'UN CRÉDIT (SELON LE CHOIX DE THULE) CONSTITUE LE RECOURS EXCLUSIF DE L'ACHETEUR SOUS CETTE GARANTIE. LES DOMMAGES AU VÉHICULE DE L'ACHETEUR, AU CHARGEMENT OU/ET À TOUTE AUTRE PERSONNE OU BIEN SONT EXCLUS.

CETTE GARANTIE REMPLACE EXPRESSÉMENT TOUTES LES AUTRES GARANTIES EXPRESSES OU IMPLICITES Y COMPRIS TOUTE GARANTIE DE QUALITÉ MARCHANDE ET DE CONFORMITÉ À UN USAGE PARTICULIER.

LA SEULE RESPONSABILITÉ DE THULE ENVERS TOUT ACHETEUR EST LIMITÉE AU RECOURS DÉFINI CI-DESSUS. EN AUCUN CAS THULE NE PEUT ÊTRE TENU RESPONSABLE DES PERTES DE REVENUS, DE PERTES DE VENTES, DES DOMMAGES DIRECTS OU INDIRECTS, ACCESSOIRES, PARTICULIERS, SPÉCIAUX, INTÉRÊTS MAJORÉS OU PUNITIFS OU DE TOUT AUTRE DOMMAGE DE TOUT TYPE OU NATURE.

CERTAINS ÉTATS OU PROVINCES N'AUTORISENT PAS L'EXCLUSION OU LA LIMITATION DES DOMMAGES ACCESSOIRES OU INDIRECTS, LES LIMITATIONS DÉCRITES CI-DESSUS PEUVENT DONC NE PAS ÊTRE APPLICABLES.

CETTE GARANTIE VOUS DONNE DES DROITS SPÉCIFIQUES QUI PEUVENT VARIER D'UN ÉTAT OU PROVINCE À L'AUTRE.

GARANTIA PERMANENTE LIMITADA DOS SISTEMAS
DE RACKS THULE PARA CARROS
[EFETIVA A PARTIR DE 1º DE JANEIRO, 2006]
Registre-se on-line em www.thule.com/warranty

A THULE garantirá todos os sistemas de racks de automóveis da marca THULE e seus acessórios fabricados pela THULE enquanto o comprador original tiver a posse do produto. Esta garantia se encerra se um comprador transferir o produto a qualquer outra pessoa.

Sujeito às limitações e exclusões descritas nesta garantia, a THULE remediará qualquer defeito nos materiais ou de fabricação com a reparação ou substituição, a seu critério próprio, um produto defeituoso sem cobrar do proprietário pelas peças ou mão de obra. Além disso, a THULE pode optar, por critério próprio, não reparar ou substituir um produto defeituoso e, em vez disso, reembolsar a quantia igual ao preço pago pelo produto ou um crédito a ser usado para a compra de um novo sistema de suporte de carga THULE.

Não se outorga garantia por defeitos causados pelo uso e desgaste normal, corrosão cosmética, arranhões, acidentes, operação ilegal de veículo ou modificação, ou qualquer tipo de reparo, de um sistema de suporte de carga que não autorizado pela THULE.

Nenhuma garantia será concedida por defeitos que resultem de condições além do controle da THULE, incluindo, mas sem limitação, uso indevido, sobrecarga ou erro de instalação, montagem ou uso do produto de acordo com as diretrizes ou instruções por escrito da THULE incluídas com o produto ou disponibilizadas ao comprador.

Caso o produto apresente defeitos, o comprador deve entrar em contato com o distribuidor THULE onde o produto foi adquirido ou um Centro Autorizado de Serviço Thule. Se o distribuidor ou Centro Autorizado de Serviço Thule não for capaz de corrigir o defeito, o comprador deve entrar em contato com a THULE por escrito ou por telefone usando as informações de contato indicadas no canto inferior desta página.

Caso um produto precise ser devolvido para a THULE, um técnico da THULE, no endereço ou número de telefone indicado abaixo, fornecerá ao comprador o endereço apropriado de retorno e quaisquer instruções adicionais. Observe que o comprador será responsável pelo custo de enviar o produto para a THULE e que a prova de compra na forma da nota fiscal da compra original e uma descrição detalhada do defeito devem ser incluídas no pacote enviado.

ISENÇÃO DE RESPONSABILIDADE
O REPARO OU SUBSTITUIÇÃO DE UM PRODUTO DEFEITUOSO OU A EMISSÃO DE REEMBOLSO OU CRÉDITO (COMO DETERMINADO PELA THULE) É O RECURSO EXCLUSIVO DO COMPRADOR SOB ESTA GARANTIA. EXCLUEM-SE DANOS AO VEÍCULO DO COMPRADOR, A CARGA E/OU A OUTRA PESSOA OU PROPRIEDADE.

ESTA GARANTIA É FEITA EXPRESSAMENTE EM VEZ DE QUALQUER OUTRA GARANTIA, EXPRESSA OU IMPLÍCITA, INCLUINDO AS GARANTIAS DE COMERCIALIZAÇÃO E ADEQUABILIDADE PARA PROPÓSITO PARTICULAR.

A ÚNICA RESPONSABILIDADE DA THULE PARA O COMPRADOR SE LIMITA À SOLUÇÃO ESTABELECIDA ANTERIORMENTE. SOB NENHUMA HIPÓTESE, A THULE SERÁ RESPONSÁVEL POR QUALQUER PERDA DE LUCROS OU DE VENDA, OU POR QUAISQUER DANOS CONSEQUENTES, DIRETOS, INDIRETOS, INCIDENTAIS, ESPECIAIS, EXEMPLARES OU PUNITIVOS OU POR OUTROS DANOS DE QUALQUER ESPÉCIE OU NATUREZA.

ALGUNS ESTADOS NÃO PERMITEM A EXCLUSÃO OU LIMITAÇÃO DE DANOS INCIDENTAIS OU CONSEQUENTES, ENTÃO AS LIMITAÇÕES ACIMA PODEM NÃO SER APLICÁVEIS.

ESTA GARANTIA CONCEDE A VOCÊ DIREITOS LEGAIS ESPECÍFICOS, E VOCÊ TAMBÉM PODE TER OUTROS DIREITOS QUE VARIAM DE UM ESTADO PARA OUTRO.



Thule Inc. • 42 Silvermine Road • Seymour, CT 06483
Thule Canada Inc. • 710 Bernard • Granby QC J2J 0H6
North American Consumer Service: Toll Free 800-238-2388 / Fax 450-777-3615 • www.thule.com

Register online at
www.thule.com/warranty