



ZEON-12 PLATINUM WINCH

Part Number: 92820

Rated Line Pull: 12,000 lbs. (5443 kgs)

Motor: 12V DC, Series Wound

Controls: Advanced Wireless Remote Control

Gear Train: 3-Stage Planetary

Gear Ratio: 216:1

Clutch (Freespool): Rotating Ring Gear

Brake: Automatic Direct Drive Cone

Drum Diameter/length: 3.15"/9.3" (8.0cm/23.6cm)

Kit Shipping Weight: 103 lbs (46.7 kgs)

Rope: Wire rope, Ø 3/8" x 80' (Ø 9.5mm x 24.4m)

Fairlead: Roller

Recommended Battery: 650CCA Minimum for winching

Duty Cycle: Intermittent

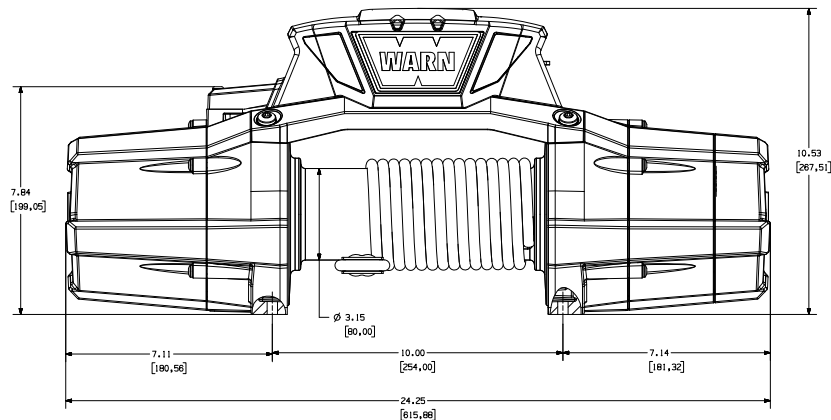
Battery Leads: 2 GA, 72" (1.83m)

Finish: Black Powder Coat

Warranty: Limited Lifetime

Mounting Bolt Pattern: 10.0" x 4.5" (254mm x 114.3mm)

Winch Dimensions: 24.25 L x 7.14" D x 10.52" H (615.9mm L x 181.6mm D x 267.1mmH)



SERVICE INSTRUCTIONS

Should you encounter a problem during installation or operation of your winch, please follow these steps toward resolving the problem:

1. Refer to your operator's guide and installation instructions. It has illustrations and detailed information on the installation and safe and proper operation of your winch. It also includes a replacement parts list and assembly diagrams. If you are unable to resolve the problem, then go to step 2.
2. Contact your dealer where you purchased your winch. If, after discussing the problem with their parts and service staff, you are still unable to resolve the problem then go to step 3.
3. Call an Authorized WARN Service center from the list provided on the back of the warranty sheet included with the product. When calling, please have the following information available: winch model number and purchase date, make, model and year of vehicle.
4. If you are unable to resolve the problem to your satisfaction, please call Warn Industries Customer Service at: 1-800-543-9276. When calling, please have the following information available: winch model number and purchase date, make, model and year of vehicle. You may also contact Warn Industries by visiting our website: www.warn.com

SERVICE/UPGRADE KITS

	PN#	ITEM	QTY	DESCRIPTION		
KIT 1	93338	(2)	1	S/P ASSY_ULT PERF_TRANS_216		
		(3)	1	S/P ASSY_END HOUSING_ULT PERF		
		(4)	1	S/P END CAP		
		(5)	1	S/P REMOTE CLUTCH ASSY		
		9	1	S/P, DRUM SUPPORT, GEARTRAIN		
		10	1	SUN GEAR, 12T		
		11	1	CARRIER ASSY, STAGE 1		
		12	1	CARRIER ASSY, STAGE 2		
		13	1	WASHER, THRUST		
		14	1	CARRIER ASSY, STAGE 3		
		17	1	RING GEAR, 75T		
		19	1	DRIVE SPLINE		
		21	1	DRUM DRIVER		
		21	1	DRIVE SHAFT		
		KIT 2	93036	2	1	S/P ASSY_END HOUSING_ULT PERF END
				3	10	GASKET END CAP
				5	1	TORX, PAN HEAD, M5-0.8X25
				6	1	HOUSING_ULT PERF
				7	1	PAWL STOP
				8	1	ROTATING RING GEAR
				15	1	RETAINING RING
47	1			GEARTRAIN GASKET		
47	1			TORX, PAN HEAD, M5-.08X12		
KIT 3	93596			1	1	S/P END CAP
		2	1	END CAP		
		3	5	GASKET, END CAP		
KIT 4	93038	4	5	TORX, PAN HEAD, M5-0.8X25		
		4	1	S/P ASSY_REMOTE CLUTCH		

	PN#	ITEM	QTY	DESCRIPTION	
KIT 5	89239	3	5	S/P DRUM SUPPORT_GEARTRAIN	
		15	1	TORX, PAN HEAD, M5-0.8X25	
		16	1	GEARTRAIN GASKET	
		18	1	DRUM SUPPORT, GEARTRAN PER	
		20	1	DRUM SEAL DRUM BUSHING	
KIT 6	93040	18	1	S/P ASSY_MOTOR_HIGH OUPUT	
		25	1	DRUM SEAL	
		27	1	DRUM BUSHING, MOTOR	
		27	1	ASSY_MOTOR_HIGH OUPUT	
KIT 7	93041	(8)	1	S/P ASSY_CONTROL SYSTEM	
		26	1	S/P BUS	
		28	1	GROUND CABLE 2GA	
		30	1	S/P ASSY_CONTROL PACK COVER	
		37	1	S/P 12VDC CONTACTOR PLATE ASSEMBLY	
		37	1	POWER CABLE 2GA	
KIT 8	93428	33	1	S/P BUS BARS	
		34	1	BUS BARS	
		35	1	BASE, BUS BAR COVER	
		36	1	TOP, BUS BAR COVER	
		36	1	TORX, PAN HEAD, M6-1.0X25	
KIT 9	93042	21	1	S/P BRAKE ASSY	
		22	1	DRIVE SHAFT	
		23	1	BRAKE ASSY	
		23	1	CASTING, MOTOR COUPLER	
KIT 10	93043	40	1	S/P ASSY_REMOTE	
		41	1	REMOTE	
		42	1	USB_CHARGER	
		42	1	USB_CABLE	
INDIVIDUAL ITEMS					
		88371	3	1 (X10)	TORX, PAN HEAD, M5-0.8 x 25
		13874	9	1	SUN GEAR, 12T
		88636	10	1	CARRIER ASSY, STAGE 1
		91047	11	1	CARRIER ASSY, STAGE 2
		88543	12	1	WASHER, THRUST
		91051	13	1	CARRIER ASSY, STAGE 3
		88252	14	1	RING GEAR, 75T
		90281	17	1	DRIVE SPLINE
		13824	19	1	DRUM DRIVER
		88251	21	1	DRIVE SHAFT
		92823	24	1	DRUM ASSY STEEL SLEEVE
		15901	26	1	GROUND CABLE 2GA
		93331	28	1	S/P CONTROL PACK COVER ASSEMBLY
		81400	29	1	S/P 12VDC CONTACTOR
		89242	31	1	S/P, TIE PLATE
		83475	32	1 (X4)	TORX, PAN HEAD, M8-1.25 x 25
		88682	36	1	TORX, PAN HEAD, M6-1.0 x 25
		83350	37	1	POWER CABLE 2GA
		89213	38	1	S/P, WIRE ROPE, 3/8x100'
		89214	39	1	S/P, FAIRLEAD, ROLLER
		90053	44	1	PUCK_ANCHOR_3/8_CAST
		93332	45	1	S/P CONTROL MODULE
		93334	46	1	S/P REMOTE BATTERY



TREUIL ZEON-12 PLATINUM

Numéro de pièce : 92820

Effort en 1ère couche : 5443 kg (12 000 lbs)

Moteur : 12 V CC, à enroulements série

Commandes : télécommande sans fil avancée

Train d'engrenages : planétaire à 3 étages

Rapport de démultiplication : 216:1

Embrayage (déroulement en roue libre) : Couronne dentée rotative

Frein : Automatique, à came excentrée

Longueur/diamètre du tambour : 8 cm/23,6cm (3,15 po/9,3 po)

Poids d'expédition du kit : 46,7 kg (103 lbs)

Câble : Câble d'acier, Ø 9,5mm x 24,4m (Ø 3/8 po x 80 pieds)

Guide-câble : Rouleau

Batterie recommandée : 650 A (démarrage à froid) minimum pour le halage

Cycle d'utilisation : intermittent

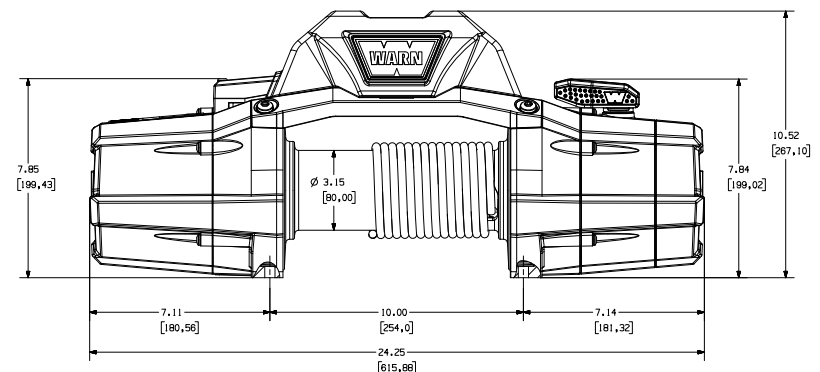
Fils de batterie : 2 GA, 1,83 m (72 po)

Finition : Revêtement époxy noir

Garantie : À vie limitée

Entraxe de fixation : 254 mm x 114,3 mm (10 po x 4,5 po)

Dimensions du treuil : 615,9 mm L x 181,6mm P x 267,1mm H (24,25 po L x 7,14 po P x 10,52 po H)



INSTRUCTIONS D'ENTRETIEN

Si vous éprouvez un problème lors de l'installation ou de l'utilisation du treuil, procédez comme suit pour résoudre le problème :

1. Reportez-vous à votre Guide de l'utilisateur et aux instructions d'installation. Ils comportent des illustrations ainsi que des informations détaillées sur l'installation du treuil et la manière de le faire fonctionner correctement et en toute sécurité. Vous y trouverez également une liste des pièces de rechange et des schémas d'assemblage. Si vous ne parvenez pas à résoudre le problème, passez à l'étape 2.
2. Contactez le revendeur où vous avez acheté le treuil. Après avoir abordé le problème avec le personnel technique, si vous n'avez toujours pas pu résoudre le problème, passez à l'étape 3.
3. Appelez un centre de service agréé WARN dont la liste figure à l'arrière du coupon de garantie accompagnant le produit. Lors de l'appel, veillez à avoir les informations suivantes à portée de main : numéro de modèle du treuil et date d'achat, marque, modèle et année du véhicule.
4. Si vous ne parvenez pas à résoudre le problème de manière satisfaisante, appelez le service clientèle Warn Industries au numéro : 1-800-543-9276. Lors de l'appel, veillez à avoir les informations suivantes à portée de main : numéro de modèle du treuil et date d'achat, marque, modèle et année du véhicule. Vous pouvez également contacter Warn Industries en visitant notre site : www.warn.com

KITS DE MISE À NIVEAU/ENTRETIEN

KIT	Réf.	PIÈCE	QTÉ	DESCRIPTION		
KIT 1	93338			S/P ENS_PERF ULT_TRANS_216		
		(2)	1	S/P ENS_EXTRÉMITÉ DE CARTER_PERF ULT		
		(3)	1	S/P, COUVERCLE D'EXTRÉMITÉ		
		(4)	1	S/P ENS. EMBRAYAGE DISTANT		
		(5)	1	S/P, SUPPORT DE TAMBOUR, TRAIN D'ENGRENAGES		
		9	1	PLANÉTAIRE, 12T		
		10	1	ENSEMBLE SUPPORT, ÉTAGE 1		
		11	1	ENSEMBLE SUPPORT, ÉTAGE 2		
		12	1	RONDELLE D'APPUI		
		13	1	ENSEMBLE SUPPORT, ÉTAGE 3		
		14	1	COURONNE DENTÉE, 75T		
		17	1	ENTRAÎNEMENT CANNELÉ		
		19	1	TAMBOUR CONDUCTEUR		
		21	1	ARBRE D'ENTRAÎNEMENT		
		KIT 2	93036			S/P ENS_EXTRÉMITÉ DE CARTER_PERF ULT
				2	1	JOINT, COUVERCLE D'EXTRÉMITÉ
				3	10	TORX, TÊTE TRONCONIQUE, M5-0,8X25
5	1			CARTER_PERF ULT		
6	1			BUTÉE CLIQUET		
7	1			COURONNE DENTÉE ROTATIVE		
8	1			BAGUE DE RETENUE		
15	1			JOINT TRAIN D'ENGRENAGES		
47	1			TORX, TÊTE TRONCONIQUE, M5-0,8X12		
KIT 3	93596					S/P, COUVERCLE D'EXTRÉMITÉ
		1	1	COUVERCLE D'EXTRÉMITÉ		
		2	1	JOINT, COUVERCLE D'EXTRÉMITÉ		
		3	5	TORX, TÊTE TRONCONIQUE, M5-0,8X25		
KIT 4	93038	4	1	S/P ENS_EMBRAYAGE DISTANT		

	Réf.	PIÈCE	QTÉ	DESCRIPTION	
KIT 5	89239			S/P SUPPORT TAMBOUR_TRAIN D'ENGRENAGES	
			3	5	TORX, TÊTE TRONCONIQUE, M5-0,8X25
			15	1	JOINT TRAIN D'ENGRENAGES
			16	1	SUPPORT TAMBOUR, PERF TRAIN D'ENGRENAGES
			18	1	JOINT TAMBOUR
	20	1	PALIER TAMBOUR		
KIT 6	93040			S/P ENS_MOTEUR_HAUT DEBIT	
			18	1	JOINT TAMBOUR
			25	1	JOINT TAMBOUR, MOTEUR
	27	1	ENS_MOTEUR_HAUT DEBIT		
KIT 7	93041			S/P ENS_SYSTÈME CONTRÔLE	
			(8)	1	S/P, BARRE OMNIBUS
			26	1	CÂBLE TERRE 2GA
			28	1	S/P ENS_CARTER COFFRET COMMANDE
			30	1	S/P ENS PLAQUE CONTACTEUR 12VCC
			37	1	CÂBLE D'ALIMENTATION, CAL. 2 AWG
KIT 8	93428			S/P, BARRES OMNIBUS	
			33	1	BARRES OMNIBUS
			34	1	BASE, COUVERCLE DE BARRE OMNIBUS
			35	1	HAUT, COUVERCLE DE BARRE OMNIBUS
	36	1	TORX, TÊTE TRONCONIQUE, M6-1,0X25		
KIT 9	93042			S/P, ENSEMBLE DE FREIN	
			21	1	ARBRE D'ENTRAÎNEMENT
			22	1	ENSEMBLE DE FREIN
	23	1	PIÈCE COULÉE, MOTOCOUPLEUR		
KIT 10	93043			S/P ENS_TÉLÉCOMMANDE	
			40	1	TÉLÉCOMMANDE
			41	1	CHARGEUR_USB
			42	1	CÂBLE_USB
PIÈCES INDIVIDUELLES					
	88371	3	1 (X10)	TORX, TÊTE TRONCONIQUE, M5-0,8X25	
	13874	9	1	PLANÉTAIRE, 12T	
	88636	10	1	ENSEMBLE SUPPORT, ÉTAGE 1	
	91047	11	1	ENSEMBLE SUPPORT, ÉTAGE 2	
	88543	12	1	RONDELLE D'APPUI	
	91051	13	1	ENSEMBLE SUPPORT, ÉTAGE 3	
	88252	14	1	COURONNE DENTÉE, 75T	
	90281	17	1	ENTRAÎNEMENT CANNELÉ	
	13824	19	1	TAMBOUR CONDUCTEUR	
	88251	21	1	ARBRE D'ENTRAÎNEMENT	
	92823	24	1	MANCHON ACIER ENS TAMBOUR	
	15901	26	1	CÂBLE TERRE 2GA	
	93331	28	1	S/P, COUVERCLE COFFRET DE COMMANDE	
	81400	29	1	S/P CONTACTEUR 12 V CC	
	89242	31	1	S/P, PLAQUE D'ATTACHE	
	83475	32	1 (X4)	TORX, TÊTE TRONCONIQUE, M8-1,25 x 25	
	88682	36	1	TORX, TÊTE TRONCONIQUE, M6-1,0 x 25	
	83350	37	1	CÂBLE D'ALIMENTATION, CAL. 2 AWG	
	89213	38	1	S/P, CÂBLE D'ACIER, 3/8x100'	
	89214	39	1	S/P, GUIDE-CÂBLE À ROULEAUX	
	90053	44	1	GALET ANCRAGE 3/8 MOULÉ	
	93332	45	1	S/P, MODULE DE COMMANDE	
	93334	46	1	S/P BATTERIE TÉLÉCOMMANDE	



CABRESTANTE ZEON-12 PLATINUM

N.º de referencia: 92820

Tracción nominal del cable: 12.000 libras (5443 kg)

Motor: 12 VCC, motor serie

Controles: Control remoto inalámbrico avanzado

Tren de engranajes: Planetario de 3 fases

Relación de transmisión: 216:1

Embrague (enrollado manual): Engranaje de anillo giratorio

Freno: Automático, cono de acoplamiento directo

Diámetro y longitud del tambor: 3,15"/9,3" (8,0cm/23,6cm)

Peso de envío del conjunto: 103 libras (46,7 kg)

Cable: Cable, Ø 3/8" x 80' (Ø 9,5mm x 24,4m)

Guía: Rodillo

Batería recomendada: Mínimo para accionamiento del cabrestante: 650 CCA

Ciclo de trabajo: Intermitente

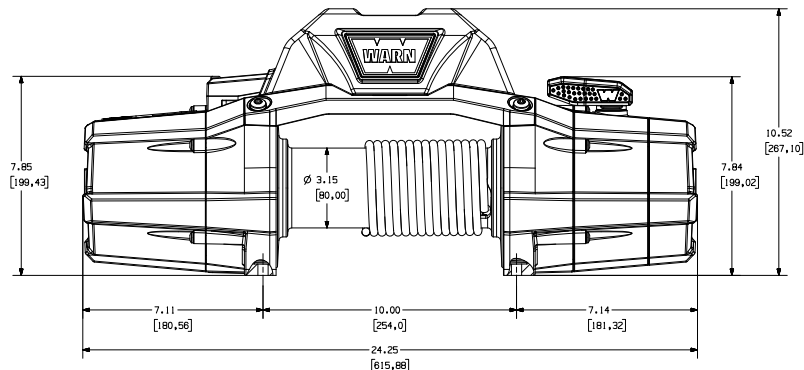
Cables de la batería: 2 GA, 72" (1,83m)

Acabado: Recubrimiento en polvo negro

Garantía: Vitalicia limitada

Patrón de los pernos de montaje: 10,0" x 4,5" (254mm x 114,3mm)

Dimensiones del cabrestante: 24,25 Longitud x 7,14" Profundidad x 10,52" Altura (615,9mm Longitud x 181,6mm Profundidad x 267,1mm Altura)



INSTRUCCIONES DE MANTENIMIENTO

En el caso de que surgiera algún problema durante la instalación u operación del cabrestante, siga los siguientes pasos para poder solucionarlo:

1. Consulte la guía y las instrucciones de instalación del usuario. Contienen ilustraciones e información detallada sobre la instalación y la operación segura y correcta del cabrestante. También incluyen una lista de piezas de repuesto y diagramas de montaje. Si todavía no ha podido resolver el problema, vaya al paso 2.
2. Comuníquese con el distribuidor donde adquirió el cabrestante. Si después de haber expuesto el problema al personal de servicio todavía no puede resolverse el problema, vaya al paso 3.
3. Llame a un centro de servicio autorizado de WARN cuyo teléfono encontrará en la lista provista en la parte posterior de la hoja de garantía que viene con el producto. Cuando llame, tenga la siguiente información a mano: número de modelo del cabrestante y fecha de compra, marca, modelo y año de su vehículo.
4. Si no es capaz de resolver el problema a su entera satisfacción, llame al servicio de atención al cliente de Warn Industries al: 1-800-543-9276. Cuando llame, tenga la siguiente información a mano: número de modelo del cabrestante y fecha de compra, marca, modelo y año de su vehículo. También puede contactar con Warn Industries visitando nuestra página Web: www.warn.com

KITS DE SERVICIO / ACTUALIZACIÓN

	PN#	ARTÍCULO	CANT.	DESCRIPCIÓN		
JUEGO 1	93338			P/R CONJUNTO_ULT PERF_TRANS_216		
		(2)	1	P/R CONJUNTO_CUBIERTA FINAL_ULT PERF		
		(3)	1	P/R, CUBIERTA DE EXTREMO		
		(4)	1	P/R, CONJUNTO DE EMBRAGUE REMOTO		
		(5)	1	P/R, SOPORTE DE TAMBOR, TREN DE ENGRANAJES		
		9	1	ENGRANAJE PLANETARIO, 12 DIENTES		
		10	1	CONJUNTO DE SOPORTE, FASE 1		
		11	1	CONJUNTO DE SOPORTE, FASE 2		
		12	1	ARANDELA, EMPUJE		
		13	1	CONJUNTO DE SOPORTE, FASE 3		
		14	1	ENGRANAJE DE ANILLO, 75 DIENTES		
		17	1	TRACCIÓN ACANALADA		
		19	1	CONDUCTOR DEL TAMBOR		
		21	1	EJE DE LA TRANSMISIÓN		
		JUEGO 2	93036			P/R CONJUNTO_CUBIERTA FINAL_ULT PERF
				2	1	CUBIERTA DE EXTREMO DE LA JUNTA
				3	10	TORX, CABEZA PLANA, M5-0,8X25
				5	1	CUBIERTA_ULT PERF
				6	1	PARADA DE RUEDA DENTADA
				7	1	ENGRANAJE DE ANILLO GIRATORIO
				8	1	ANILLO DE FIJACIÓN
15	1			JUNTA DEL TREN DE ENGRANAJES		
47	1	TORX, CABEZA PLANA, M5-0,8X12				
JUEGO 3	93596			P/R, CUBIERTA DE EXTREMO		
		1	1	CUBIERTA DE EXTREMO		
		2	1	JUNTA, CUBIERTA DE EXTREMO		
		3	5	TORX, CABEZA PLANA, M5-0,8X25		
JUEGO 4	93038	4	1	P/R, CONJUNTO_EMBRAGUE REMOTO		

JUEGO	PN#	ARTÍCULO	CANT.	DESCRIPCIÓN
JUEGO 5	89239			P/R, SOPORTE DE TAMBOR, TREN DE ENGRANAJES
		3	5	TORX, CABEZA PLANA, M5-0,8X25
		15	1	JUNTA DEL TREN DE ENGRANAJES
		16	1	SOPORTE DEL TAMBOR, RENDIMIENTO DEL TREN DE ENGRANAJES
		18	1	SELLO DEL TAMBOR
20	1	CASQUILLO DE TAMBOR		
JUEGO 6	93040			P/R, CONJUNTO_MOTOR_SALIDA DE GRAN POTENCIA
		18	1	SELLO DEL TAMBOR
		25	1	CASQUILLO DE TAMBOR, MOTOR
27	1	CONJUNTO_MOTOR_SALIDA DE GRAN POTENCIA		
JUEGO 7	93041			P/R CONJUNTO_SISTEMA DE CONTROL
		(8)	1	P/R, BARRAS GUÍA
		26	1	CABLE DE CONEXIÓN A TIERRA 2GA
		28	1	P/R CONJUNTO_CUBIERTA DEL PAQUETE DE CONTROL
		30	1	P/R, CONJUNTO DE LA PLACA DEL CONTACTOR DE 12 VCC
		37	1	CABLE DE ALIMENTACIÓN, 2GA
JUEGO 8	93428			P/R, BARRAS GUÍA
		33	1	BARRAS GUÍA
		34	1	BASE, CUBIERTA DE LA BARRA GUÍA
		35	1	PARTE SUPERIOR, CUBIERTA DE LA BARRA GUÍA
36	1	TORX, CABEZA PLANA, M6-1,0X25		
JUEGO 9	93042			P/R CONJUNTO DEL FRENO
		21	1	EJE DE LA TRANSMISIÓN
		22	1	CONJUNTO DEL FRENO
23	1	FUNDICIÓN, ACOPLADOR DEL MOTOR		
JUEGO 10	93043			P/R, CONJUNTO_REMOTO
		40	1	CONTROL REMOTO
		41	1	CARGADOR_USB
42	1	CABLE_USB		
ARTÍCULOS INDIVIDUALES				
	88371	3	1 (X10)	TORX, CABEZA PLANA, M5-0,8 x 25
	13874	9	1	ENGRANAJE PLANETARIO, 12 DIENTES
	88636	10	1	CONJUNTO DE SOPORTE, FASE 1
	91047	11	1	CONJUNTO DE SOPORTE, FASE 2
	88543	12	1	ARANDELA, EMPUJE
	91051	13	1	CONJUNTO DE SOPORTE, FASE 3
	88252	14	1	ENGRANAJE DE ANILLO, 75 DIENTES
	90281	17	1	TRACCIÓN ACANALADA
	13824	19	1	CONDUCTOR DEL TAMBOR
	88251	21	1	EJE DE LA TRANSMISIÓN
	92823	24	1	FUNDA DE ACERO DEL CONJUNTO DEL TAMBOR
	15901	26	1	CABLE DE CONEXIÓN A TIERRA 2GA
	93331	28	1	P/R, CONJUNTO DE LA CUBIERTA DEL PAQUETE DE CONTROL
	81400	29	1	P/R, CONTACTOR DE 12 VCC
	89242	31	1	P/R, PLACA DE REFUERZO
	83475	32	1 (X4)	TORX, CABEZA PLANA, M8-1,25 x 25
	88682	36	1	TORX, CABEZA PLANA, M6-1,0 x 25
	83350	37	1	CABLE DE ALIMENTACIÓN, 2GA
	89213	38	1	P/R, CABLE, 3/8x100'
	89214	39	1	P/R, GUÍA, RODILLO
	90053	44	1	TOPE_ANCLAJE_3/8
	93332	45	1	P/R, MÓDULO DE CONTROL
	93334	46	1	P/R, BATERÍA REMOTA



VERRICELLO 12 ZEON PLATINUM

Codice pezzo: 92820

Trazione nominale linea: 5443 kg (12.000 libbre)

Motore: 12 V c.c., eccitazione in serie

Dispositivi di comando: Comando a distanza wireless avanzato

Treno ingranaggi: planetario a 3 stadi

Rapporto di trasmissione: 216:1

Frizione (a svolgimento libero): ingranaggio a corona scorrevole

Freno: cono presa diretta automatica

Diametro/lunghezza tamburo: 8,0 cm / 23,6 cm (3,15 pollici / 9,3 pollici)

Peso di spedizione del kit: 46,7 kg (103 libbre)

Fune: fune metallica, Ø 9,5 mm x 24,4m (Ø 3/8 di pollice x 80 piedi)

Guida: rullo

Batteria consigliata: 650 CCA minimi per la trazione

Utilizzazione: intermittente

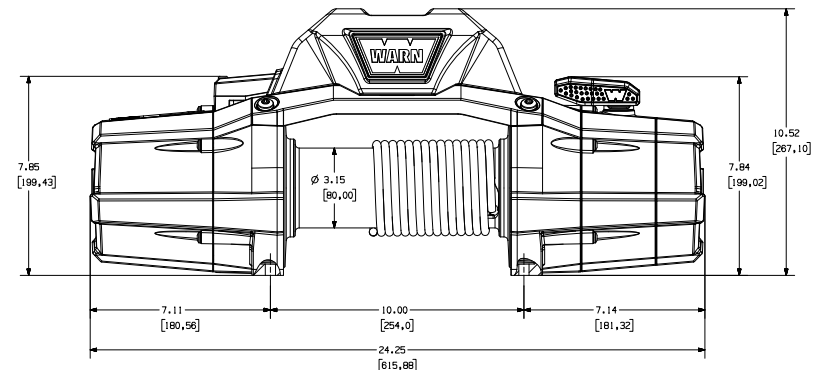
Cavi della batteria: 2 AWG, 1,83 m (72 pollici)

Finitura: verniciato a polvere nera

Garanzia: durata limitata

Schema dei bulloni di montaggio: 254 mm x 114,3 mm (10,0 pollici x 4,5 pollici)

Dimensioni verricello: 615,9 mm di lunghezza x 181,6 mm di profondità x 267,1 mm di altezza (24,25 pollici x 7,14 pollici x 10,52 pollici)



ISTRUZIONI PER L'ASSISTENZA

Se ci si trova in difficoltà durante l'installazione o l'uso del verricello, seguire i punti sotto indicati per risolvere il problema:

1. Fare riferimento alle Istruzioni di installazione e al Manuale dell'operatore. La documentazione contiene informazioni dettagliate su come installare e usare il verricello in condizioni di sicurezza. In essa sono inclusi anche la distinta dei pezzi di ricambio e gli schemi di montaggio. Se non si è in grado di risolvere il problema, passare alla fase 2.
2. Mettersi in contatto con il rivenditore presso il quale si è acquistato il verricello. Se dopo aver discusso del problema con gli incaricati dell'assistenza del rivenditore non si è ancora risolto il problema, passare alla fase 3.
3. Mettersi in contatto con un Centro autorizzato di assistenza WARN scegliendolo dall'elenco fornito sul lato posteriore del foglio di garanzia allegato al prodotto. Quando si chiama si dovranno avere le seguenti informazioni a portata di mano: numero di modello del verricello e data di acquisto, marca, modello e anno del veicolo.
4. Se il problema non è risolto in modo soddisfacente, mettersi in contatto con l'assistenza clienti di Warn Industries al numero: 1-800-543-9276. Quando si chiama si dovranno avere le seguenti informazioni a portata di mano: numero di modello del verricello e data di acquisto, marca, modello e anno del veicolo. Ci si può mettere in contatto con Warn Industries anche visitando il nostro sito Web all'indirizzo: www.warn.com.

KIT DI AGGIORNAMENTO/ASSISTENZA

	CODICE	ARTICOLO	Q.TÀ	DESCRIZIONE				
KIT 5	89239			S/P SUPPORTO TAMBURO PER ROTISMO				
			3	5	VITE TORX, TESTA TRONCOCONICA, M5-0,8X25			
			15	1	GUARNIZIONE ROTISMO			
			16	1	SUPPORTO TAMBURO PER ROTISMO PERFORMANCE			
			18	1	TENUTA TAMBURO			
			20	1	BOCCOLA TAMBURO			
		KIT 6	93040			S/P GRUPPO MOTORE AD ALTA POTENZA		
					18	1	TENUTA TAMBURO	
					25	1	BOCCOLA TAMBURO MOTORE	
		KIT 7	93041			GRUPPO MOTORE AD ALTA POTENZA		
	27			1				
KIT 8	93428			S/P GRUPPO SISTEMA DI COMANDO				
			(8)	1	S/P SBARRA			
			26	1	CAVO DI TERRA 2 AWG			
			28	1	S/P GRUPPO COPERTURA MODULO DI COMANDO			
			30	1	S/P GRUPPO PIASTRA CONTATTORE 12 V C.C.			
			37	1	CAVO DI ALIMENTAZIONE, 2 AWG			
		KIT 9	93042			S/P SBARRE		
					33	1	SBARRE	
					34	1	BASE COPERTURA SBARRE	
					35	1	PARTE SUPERIORE COPERTURA SBARRE	
KIT 10	93043			VITE TORX, TESTA TRONCOCONICA, M6-1,0X25				
			36	1				
KIT 1	93338			S/P GRUPPO FRENI				
			21	1	ALBERO MOTORE			
			(2)	1	GRUPPO FRENI			
			(3)	1	GRUPPO FRENI			
			(4)	1	PEZZO FUSO, ACCOPPIATORE MOTORE			
			(5)	1				
			9	1	S/P GRUPPO TRASMISSIONE ULTIMATE PERFORMANCE 216			
			10	1	S/P GRUPPO SEDE ULTIMATE PERFORMANCE			
			11	1	S/P CALOTTA DI ESTREMITÀ			
			12	1	S/P GRUPPO FRIZIONE COMANDO A DISTANZA			
			13	1	S/P SUPPORTO TAMBURO PER ROTISMO			
			14	1	INGRANAGGIO PLANETARIO, 12T			
			17	1	GRUPPO PIASTRA PORTANTE, STADIO 1			
			19	1	GRUPPO PIASTRA PORTANTE, STADIO 2			
			21	1	RONDELLA DI SPINTA			
					GRUPPO PIASTRA PORTANTE, STADIO 3			
					INGRANAGGIO A CORONA, 75T			
					ALBERO SCANALATO DI TRASMISSIONE			
					ELEMENTO CONDUTTORE DEL TAMBURO			
					ALBERO MOTORE			
KIT 2	93036			S/P GRUPPO SEDE ULTIMATE PERFORMANCE DI ESTREMITÀ				
			2	1	GUARNIZIONE CALOTTA DI ESTREMITÀ			
			3	10	VITE TORX, TESTA TRONCOCONICA, M5-0,8X25			
			5	1	SEDE ULTIMATE PERFORMANCE			
			6	1	DENTE DI ARRESTO			
			7	1	INGRANAGGIO A CORONA SCORREVOLE			
			8	1	ANELLO DI TENUTA			
			15	1	GUARNIZIONE ROTISMO			
			47	1	VITE TORX, TESTA TRONCOCONICA, M5-0,8X12			
		KIT 3	93596			S/P CALOTTA DI ESTREMITÀ		
					1	1	CALOTTA DI ESTREMITÀ	
					2	1	GUARNIZIONE CALOTTA DI ESTREMITÀ	
					3	5	VITE TORX, TESTA TRONCOCONICA, M5-0,8X25	
				KIT 4	93038			S/P GRUPPO FRIZIONE COMANDO A DISTANZA
							4	1
							SINGOLI ARTICOLI	
	88371					3	1 (X10)	VITE TORX, TESTA TRONCOCONICA, M5-0,8 x 25
	13874					9	1	INGRANAGGIO PLANETARIO, 12T
	88636					10	1	GRUPPO PIASTRA PORTANTE, STADIO 1
	91047	11	1			GRUPPO PIASTRA PORTANTE, STADIO 2		
	88543	12	1			RONDELLA DI SPINTA		
	91051	13	1			GRUPPO PIASTRA PORTANTE, STADIO 3		
	88252	14	1			INGRANAGGIO A CORONA, 75T		
	90281	17	1	ALBERO SCANALATO DI TRASMISSIONE				
	13824	19	1	ELEMENTO CONDUTTORE DEL TAMBURO				
	88251	21	1	ALBERO MOTORE				
	92823	24	1	MANICOTTO IN ACCIAIO GRUPPO TAMBURO				
	15901	26	1	CAVO DI TERRA 2 AWG				
	93331	28	1	S/P GRUPPO COPERTURA MODULO DI COMANDO				
	81400	29	1	S/P CONTATTORE 12 V C.C.				
	89242	31	1	S/P, PIASTRA DI FISSAGGIO				
	83475	32	1 (X4)	VITE TORX, TESTA TRONCOCONICA, M8-1,25 x 25				
	88682	36	1	VITE TORX, TESTA TRONCOCONICA, M6-1,0 x 25				
	83350	37	1	CAVO DI ALIMENTAZIONE, 2 AWG				
	89213	38	1	S/P, FUNE METALLICA, 3/8 x 100 piedi				
	89214	39	1	S/P, RULLO GUIDA				
	90053	44	1	PUNTO DI ANCORAGGIO 3/8				
	93332	45	1	S/P MODULO DI COMANDO				
	93334	46	1	S/P BATTERIA COMANDO A DISTANZA				



ZEON-12 PLATINUM WINDE

Best.-Nr.: 92820

Zugkraft: 5.443 kg

Motor: 12 V DC, Reihenschluss

Steuerung: Erweiterte schnurlose Fernsteuerung

Antriebsstrang: dreistufiges Planetenradgetriebe

Übersetzungsverhältnis: 216:1

Kupplung (Freilauf): Gleitring

Bremse: Automatik, direkter Durchtrieb, Konusbremse

Trommeldurchmesser/-länge: 8,0 cm/23,6 cm

Liefergewicht des Sets: 46,7 kg

Seil: Drahtseil, Ø 9,5 mm x 24,4 m

Seilführung: Rolle

Empfohlene Batterie: Mindestens 650 CCA für Windenbetrieb

Lastzyklus: Aussetzbetrieb

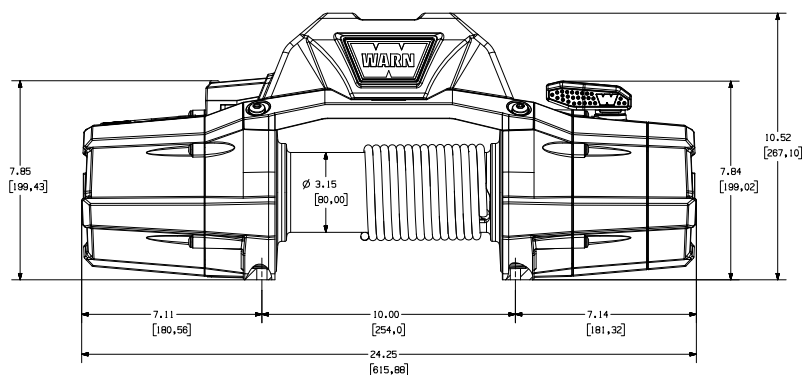
Batteriekabel: 2 GA, 1,83 m

Lack: Schwarze Pulverbeschichtung

Garantie: Eingeschränkte Garantie auf Lebenszeit

Arten der Montage-Bolzen: 254 mm x 114,3 mm

Windenabmessungen: 615,9 mm L x 181,6 mm T x 267,1 mm H



WARTUNGSANLEITUNG

Bei Problemen während der Installation oder während des Betriebs der Winde:

1. Siehe Bedienungsanleitung und Installationsanweisungen. Darin finden Sie Abbildungen und detaillierte Informationen zur Installation sowie zum sicheren und richtigen Betrieb Ihrer Winde. Ferner sind darin eine Ersatzteilliste und Montagezeichnungen enthalten. Wenn das Problem damit nicht gelöst werden kann, mit Schritt 2 fortfahren.
2. Verbindung mit dem Händler aufnehmen, bei dem die Winde erworben wurde. Wenn Sie auch nach Verständigung des Kundendiensts das Problem nicht beheben können, fahren Sie mit Schritt 3 fort.
3. Setzen Sie sich mit einem auf der Rückseite des im Lieferumfang enthaltenen Garantiescheins genannten zugelassenen WARN-Kundendienstzentrum in Verbindung. Bitte halten Sie beim Anruf folgende Informationen bereit: Windenmodellbezeichnung und Kaufdatum sowie Marke, Modell und Baujahr des Fahrzeugs.
4. Wenn das Problem nicht zu Ihrer Zufriedenheit behoben werden kann, setzen Sie sich bitte mit dem Kundendienst von Warn Industries unter der folgenden Nummer in Verbindung: +1-800-543-9276. Bitte halten Sie beim Anruf folgende Informationen bereit: Windenmodellbezeichnung und Kaufdatum sowie Marke, Modell und Baujahr des Fahrzeugs. Warn Industries ist auch im Internet erreichbar unter: www.warn.com.

WARTUNGS-/AUFRÜST-SETS

	BEST.-NR.	ELEMENT	STK.	BESCHREIBUNG			
SET 1	93338			S/P BAUGR_HOCHL_TRANS_216			
			(2)	1	S/P BAUGR_ENDGEHÄUSE_HOCHL		
			(3)	1	S/P VERSCHLUSSKAPPE		
			(4)	1	S/P BAUGR_FERNSTEUERUNGSANSCHLUSS		
			(5)	1	S/P, TROMMELSTÜTZE, GETRIEBE		
			9	1	SONNENRAD, 12T		
			10	1	TRÄGERBAUGRUPPE, PHASE 1		
			11	1	TRÄGERBAUGRUPPE, PHASE 2		
			12	1	DRUCKSCHEIBE		
			13	1	TRÄGERBAUGRUPPE, PHASE 3		
			14	1	ZAHNKRANZ, 75T		
			17	1	ANTRIEBSKEILWELLE		
			19	1	TROMMELANTRIEB		
			21	1	ANTRIEBSWELLE		
		SET 2	93036			S/P BAUGR_ENDGEHÄUSE_HOCHL	
					2	1	DICHTUNG, VERSCHLUSSKAPPE
					3	10	TORX, FLACHKOPF, M5-0,8 x 25
	5			1	GEHÄUSE_HOCHL		
	6			1	KLAUENSTOPP		
	7			1	GLEITRING		
	8			1	SICHERUNGSRING		
	15			1	GETRIEBEDICHTUNG		
	47			1	TORX, FLACHKOPF, M5-0,8 x 12		
SET 3	93596		1	1	S/P VERSCHLUSSKAPPE		
			2	1	DICHTUNG, VERSCHLUSSKAPPE		
			3	5	TORX, FLACHKOPF, M5-0,8 x 25		
SET 4	93038	4	1	S/P BAUGR_FERNSTEUERUNGSANSCHLUSS			

BEST.-NR.	ELEMENT	STK.	BESCHREIBUNG	
SET 5	89239	3	5	S/P TROMMELSTÜTZE_GETRIEBE
		15	1	TORX, FLACHKOPF, M5-0,8 x 25
		16	1	GETRIEBEDICHTUNG
		18	1	TROMMELSTÜTZE, LEISTUNGSGETRIEBE
		20	1	TROMMELDICHTUNG
SET 6	93040	18	1	TROMMELMUFFE
		25	1	BAUGR_MOTOR_HOCHLEISTUNG
		27	1	TROMMELDICHTUNG
SET 7	93041	(8)	1	S/P BAUGR_MOTOR_HOCHLEISTUNG
		26	1	S/P ANSCHLUSSLEISTE
		28	1	ERDUNGSKABEL KALIBER 2 AWG
		30	1	S/P BAUGR_STEUERUNGSABDECKUNG
		37	1	S/P 12 V DC BAUGR. SCHALTSCHÜTZBLECH
			1	STROMKABEL KALIBER 2 AWG
SET 8	93428	33	1	S/P ANSCHLUSSLEISTEN
		34	1	ANSCHLUSSLEISTEN
		35	1	ANSCHLUSSLEISTENABDECKUNG UNTEN
		36	1	ANSCHLUSSLEISTENABDECKUNG OBEN
			1	TORX, FLACHKOPF, M6-1,0 x 25
SET 9	93042	21	1	S/P BREMSE KOMPLETT
		22	1	ANTRIEBSWELLE
		23	1	BREMSE KOMPLETT
SET 10	93043	40	1	GEHÄUSE, MOTORKUPPLUNG
		41	1	FERNSTEUERUNG
		42	1	USB_LADEGERÄT
EINZELTEILE				
	88371	3	1 (X10)	TORX, FLACHKOPF, M5-0,8 x 25
	13874	9	1	SONNENRAD, 12T
	88636	10	1	TRÄGERBAUGRUPPE, PHASE 1
	91047	11	1	TRÄGERBAUGRUPPE, PHASE 2
	88543	12	1	DRUCKSCHEIBE
	91051	13	1	TRÄGERBAUGRUPPE, PHASE 3
	88252	14	1	ZAHNKRANZ, 75T
	90281	17	1	ANTRIEBSKEILWELLE
	13824	19	1	TROMMELANTRIEB
	88251	21	1	ANTRIEBSWELLE
	92823	24	1	TROMMELBAUGRUPPE STAHLHÜLLE
	15901	26	1	ERDUNGSKABEL KALIBER 2 AWG
	93331	28	1	S/P BAUGR. STEUERUNGSABDECKUNG
	81400	29	1	S/P 12 V DC SCHALTSCHÜTZ
	89242	31	1	S/P, BINDEBLECH
	83475	32	1 (X4)	TORX, FLACHKOPF, M8-1,25 x 25
	88682	36	1	TORX, FLACHKOPF, M6-1,0 x 25
	83350	37	1	STROMKABEL KALIBER 2 AWG
	89213	38	1	S/P, DRAHTSEIL, 9,5 mm x 30 m
	89214	39	1	S/P, FÜHRUNG, ROLLE
	90053	44	1	BEFESTIGUNGSKLOTZ_9,5 mm_CAST
	93332	45	1	S/P STEUERMODUL
	93334	46	1	S/P BATTERIE FERNSTEUERUNG



ZEON-12 PLATINUM VINSCH

Delnummer: 92820

Graderad linjedragning: 5443 kg

Motor: 12V DC, induktionsmotor

Kontroller: Avancerad trådlös fjärrkontroll

Kuggväxel: Trestegs planetväxel

Utväxling: 216:1

Koppling (Frispole): Roterande ringdrev

Broms: Automatisk direktdrift

Diameter/längd cylinder: 8,0 cm/23,6 cm

Sändningsvikt för kit: 46,7 kg

Rep: Vajerlina, Ø 9,5 mm x 24,4 m

Linledare: Vals

Rekommenderat batteri: 650CCA Minimum för vinschning

Arbetscykel: Intermittent

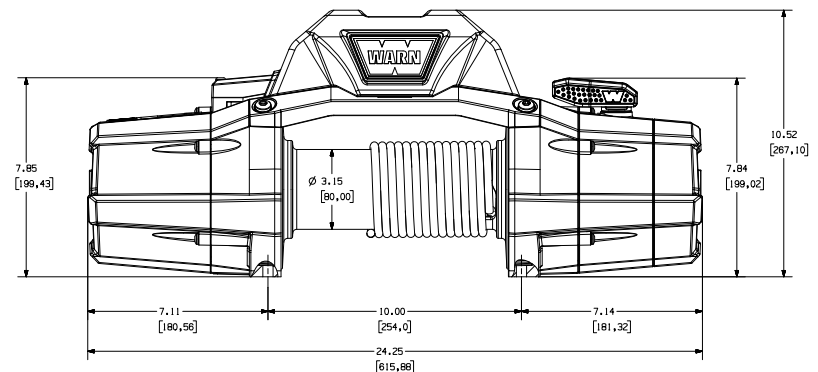
Batterikablar: 2 GA, 1,83 m

Finish: Svart puderbeläggning

Garanti: Begränsad livstidsgaranti

Spännbultsmönster: 254 mm/114,3 mm

Vinschmått: 615,9 mm L x 181,6 mm D x 267,1 mm H



SERVICEANVISNINGAR

Om du får problem under installation eller användning av vinschen, följ dessa steg så att du kan lösa problemet:

1. Läs i bruksanvisningen och installationsanvisningarna. Där finns illustrationer och detaljerad information om hur installation och säker och riktig användning av vinschen ska ske. Där finns även reservdelsförteckning och sammansättningschema. Om du inte kan lösa problemet, gå till steg 2.
2. Kontakta återförsäljaren där du köpte vinschen. Om du, efter att ha diskuterat problemet med deras reservdels- och servicepersonal, fortfarande inte kan lösa problemet, gå till steg 3.
3. Kontakta ett av WARN auktoriserat serviceställe enligt listan på baksidan av bifogat garantibevis. Vid kontakt ska följande information anges: vinschens modellnummer och inköpsdatum, fordonets fabrikat, modell och tillverkningsår.
4. Om du inte är nöjd med resultatet, kontakta Warn Industries kundtjänst: 1-800-543-9276. Vid kontakt ska följande information anges: vinschens modellnummer och inköpsdatum, fordonets fabrikat, modell och tillverkningsår. Du kan även kontakta Warn Industries genom att besöka vår webbsida: www.warn.com.

SERVICE-/UPPGRADERINGSSATS

	PN#	ARTIKEL	ANTAL	BESKRIVNING		
KIT 1	93338			SERV.DEL MONT_ULT PREST_TRANS_216		
		(2)	1	SERV.DEL MONT_ÄNDHÖLJE_ULT PREST		
		(3)	1	SERV.DEL ÄNDHYLSA		
		(4)	1	SERV.DEL FJÄRRKOPPLING MONT		
		(5)	1	SERV.DEL, CYLINDERSTÖD, KUGGVÄXEL		
		9	1	SOLHJUL, 12 T		
		10	1	SPOLHÅLLARE MONT, FAS 1		
		11	1	SPOLHÅLLARE MONT, FAS 2		
		12	1	PACKNING, LÖPARE		
		13	1	SPOLHÅLLARE MONT, FAS 3		
		14	1	DRIVHJUL, 75 T		
		17	1	DRIVSPLINE		
		19	1	CYLINDERDRIVARE		
		21	1	DRIVAXEL		
		KIT 2	93036			SERV.DEL MONT_ÄNDHÖLJE_ULT PREST ÄNDE
				2	1	PACKNING ÄNDHYLSA
				3	10	TORX, PAN SPETS, M5-0,8X25
				5	1	HÖLJE_ULT PREST
				6	1	SPÄRR
				7	1	ROTERANDE RINGDREV
				8	1	LÅSRING
15	1			PACKNING KUGGVÄXEL		
47	1			TORX, PAN SPETS, M5-0,8X25		
KIT 3	93596					SERV.DEL ÄNDHYLSA
		1	1	ÄNDHYLSA		
		2	1	PACKNING, ÄNDHYLSA		
		3	5	TORX, PAN SPETS, M5-0,8X25		
KIT 4	93038	4	1	SERV.DEL MONT_FJÄRRKOPPLING		
KIT 5	89239			SERV.DEL CYLINDERSTÖD_KUGGVÄXEL		
			3	5	TORX, PAN SPETS, M5-0,8X25	
			15	1	PACKNING KUGGVÄXEL	
			16	1	CYLINDERSTÖD, KUGGVÄXEL PREST	
			18	1	CYLINDERTÄTNING	
	20	1	CYLINDERBUSSNING			
KIT 6	93040			SERV.DEL MONT_MOTOR_HÖG UTEFFEKT		
			18	1	CYLINDERTÄTNING	
			25	1	CYLINDERBUSSNING, MOTOR	
	27	1	MONT_MOTOR_HÖG UTEFFEKT			
KIT 7	93041			SERV.DEL MONT_KONTROLLSYSTEM		
			(8)	1	SERV.DEL BUSS	
			26	1	JORDKABEL 2GA	
			28	1	SERV.DEL MONT_KONTROLLPACK HÖLJE	
			30	1	SERV.DEL 12VDC KONTAKTOR PLATTMONTERING	
	37	1	STRÖMKABEL 2GA			
KIT 8	93428			SERV.DEL BUSSBALKAR		
			33	1	BUSSBALKAR	
			34	1	BAS, BUSSBALKSHÖLJE	
			35	1	ÖVERDEL, BUSSBALKSHÖLJE	
			36	1	TORX, PAN SPETS, M5-1,8X25	
KIT 9	93042			SERV.DEL BROMSMONT		
			21	1	DRIVAXEL	
			22	1	BROMSMONT	
			23	1	HÖLJE, MOTORKOPPLARE	
KIT 10	93043			SERV.DEL MONT_FJÄRR		
			40	1	FJÄRR	
			41	1	USB_LADDARE	
			42	1	USB_KABEL	
ENSKILDA ARTIKLAR						
	88371	3	1 (X10)	TORX, PAN SPETS, M5-0,8X25		
	13874	9	1	SOLHJUL, 12 T		
	88636	10	1	SPOLHÅLLARE MONT, FAS 1		
	91047	11	1	SPOLHÅLLARE MONT, FAS 2		
	88543	12	1	PACKNING, LÖPARE		
	91051	13	1	SPOLHÅLLARE MONT, FAS 3		
	88252	14	1	DRIVHJUL, 75 T		
	90281	17	1	DRIVSPLINE		
	13824	19	1	CYLINDERDRIVARE		
	88251	21	1	DRIVAXEL		
	92823	24	1	CYLINDERMONT STÅLHYLSA		
	15901	26	1	JORDKABEL 2GA		
	93331	28	1	SERV.DEL KONTROLLPACK HÖLJE MONTERING		
	81400	29	1	SERV.DEL 12VDC KONTAKTOR		
	89242	31	1	SERV.DEL, FÖRANKRINGSPLATTA		
	83475	32	1 (X4)	TORX, PAN SPETS, M8-1,25 x 25		
	88682	36	1	TORX, PAN SPETS, M6-1,0 x 25		
	83350	37	1	STRÖMKABEL 2GA		
	89213	38	1	SERV.DEL, LINA, 3/8 x 100'		
	89214	39	1	SERV.DEL, LINLEDARE, RULLE		
	90053	44	1	PUCK_ANKRING_3/8_CAST		
	93332	45	1	SERV.DEL KONTROLLMODUL		
	93334	46	1	SERV.DEL FJÄRRBATTERI		



GUINCHO ZEON-12 PLATINUM

Número de peça: 92820

Tração nominal da linha: 12.000 lb (5443 kg)

Motor: 12 V CC, Série bobinada

Controles: Controle remoto sem fio avançado

Trem de engrenagens: planetário de 3 estágios

Razão da engrenagem: 216:1

Embreagem (movimentação livre): embreagem anelar giratória

Freio: Cilindro do comando direto automático

Diâmetro/comprimento do tambor: 8,0 cm/23,6 cm (3,15 pol./9,3 pol.)

Peso de embarque do kit: 46,7 kg (103 lb)

Cabo: aço, Ø 9,5 mm x 24,4 m (Ø 3/8 pol. x 80 pés)

Cabo guia: rolete

Bateria recomendada: mínimo de 650 CCA para operar o guincho

Ciclo de trabalho: intermitente

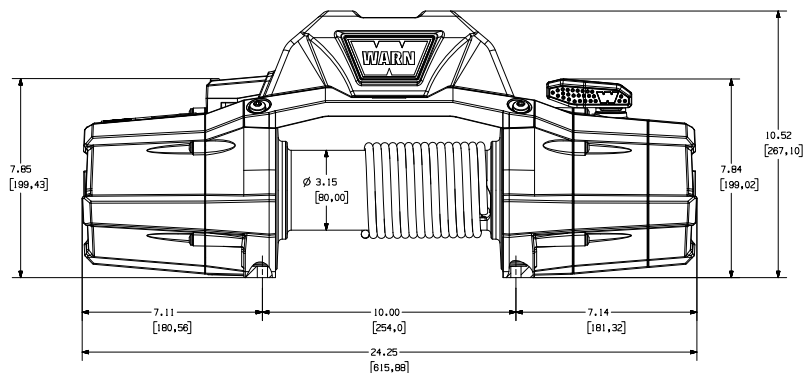
Fios da bateria: 2 GA, 1,83 m (72 pol.)

Acabamento: camada de pó preto

Garantia: vitalícia limitada

Padrão do parafuso de montagem: 10,0 pol. x 4,5 pol. (254 mm x 114,3 mm)

Dimensões do guincho: 615,9 mm C x 181,6 mm P x 267,1 mm A (24,25 C x 7,14 pol. P x 10,52 pol. A)



INSTRUÇÕES DE MANUTENÇÃO

Se houver algum problema durante a instalação ou a operação do guincho, siga as etapas de solução abaixo:

1. Consulte o guia do operador e instruções de instalação. Ele contém ilustrações e informações detalhadas sobre a instalação e operação segura e adequada do guincho. Inclui também uma relação das peças de reposição e diagramas de montagem. Se não conseguir resolver o problema, passe para a etapa 2.
2. Contate o revendedor onde comprou o guincho. Se o problema persistir após conversar sobre o problema com o pessoal de peças e manutenção, passe para a etapa 3.
3. Ligue para um Centro de Serviço Autorizado WARN que consta na lista fornecida na parte de trás da folha de garantia que acompanha o produto. Ao ligar, esteja com as seguintes informações: número do modelo do guincho e data da compra, fabricante, modelo e ano do veículo.
4. Se não conseguir resolver o problema de forma satisfatória, ligue para o Atendimento ao Cliente da Warn Industries: 1-800-543-9276. Ao ligar, esteja com as seguintes informações: número do modelo do guincho e data da compra, fabricante, modelo e ano do veículo. Ou contate a Warn Industries pelo website: www.warn.com.

KITS DE MANUTENÇÃO/UPGRADE

	Nº DE PEÇA	ITEM	QDE	DESCRIÇÃO
KIT 1	93338	(2)	1	P.R., TRANS. ULT. DES. CJTO. 216
		(3)	1	P.R., CARC. REM. ULT. DES. CJTO.
		(4)	1	P.R., TP. EXT.
		(5)	1	P.R., CJTO. EMBR. REM.
		9	1	P.R., SUPORTE DO TAMBOR, TREM DE ENGRANAGEM
		10	1	EQUIPAMENTO SOLAR, 12T
		11	1	CJTO. DO SUPORTE, ESTÁGIO 1
		12	1	CJTO. DO SUPORTE, ESTÁGIO 2
		13	1	ARRUELA, FORÇA LATERAL
		14	1	CJTO. DO SUPORTE, ESTÁGIO 3
		17	1	ENCAIXE ESTRIADO
		19	1	ACIONADOR DO TAMBOR
		21	1	EIXO DE COMANDO
		KIT 2	93036	
2	1			GAXETA, TAMPA DA EXTREMIDADE
3	10			PARAFUSO TORX, M5-0,8X25
5	1			CARC. ULT. DES.
6	1			PARADA DA LINGUETA
7	1			EMBREAGEM ANELAR GIRATÓRIA
8	1			ANEL DE RETENÇÃO
15	1			GAXETA DO TREM DE ENGRANAGEM
KIT 3	93596			PARAFUSO TORX, M5-0,8X12
		1	1	P.R., TP. EXT.
		2	1	TAMPA DA EXTREMIDADE
		3	5	GAXETA, TAMPA DA EXTREMIDADE
KIT 4	93038	4	1	PARAFUSO TORX, M5-0,8X25
				P.R., EMBR. REM. CJTO.

KIT	Nº DE PEÇA	ITEM	QDE	DESCRIÇÃO
KIT 5	89239			PR., TREM ENGR. SUP. TAMBOR
		3	5	PARAFUSO TORX, M5-0,8X25
		15	1	GAXETA DO TREM DE ENGRENAGEM
		16	1	SUPORTE DE TAMBOR, DES. TREM DE ENGR.
		18	1	VEDAÇÃO DO TAMBOR
20	1	BUCHA DO TAMBOR		
KIT 6	93040			PR., SAÍDA ALTA MOTOR CJTO.
		18	1	VEDAÇÃO DO TAMBOR
		25	1	BUCHA DO TAMBOR, MOTOR
		27	1	SAÍDA ALTA MOTOR CJTO.
KIT 7	93041			PR., SISTEMA CONT. CJTO.
		(8)	1	PR., DISTRIBUIÇÃO
		26	1	CABO DE TERRA 2GA
		28	1	PR., TAMPA DO PACOTE CONT. CJTO.
		30	1	PR., CONJ. PLACA DO CONTADOR DE 12 VDC
		37	1	CABO DE ALIMENTAÇÃO, 2 GA
KIT 8	93428			PR., BARRAS DE DIST.
		33	1	BARRAS DE DISTRIBUIÇÃO
		34	1	BASE, TAMPA DA BARRA DE DIST.
		35	1	TOPO, TAMPA DA BARRA DE DIST.
		36	1	PARAFUSO TORX, M6-1,0X25
KIT 9	93042			PR., CJTO FREIO
		21	1	EIXO DE COMANDO
		22	1	CJTO FREIO
		23	1	MOLDAGEM, ACOPLADOR DO MOTOR
KIT 10	93043			PR., REM. CJTO.
		40	1	CONTROLE REMOTO
		41	1	CARREG. USB
		42	1	CABO USB

ITENS INDIVIDUAIS

88371	3	1 (X10)	PARAFUSO TORX, M5-0,8 x 25
13874	9	1	EQUIPAMENTO SOLAR, 12T
88636	10	1	CJTO. DO SUPORTE, ESTÁGIO 1
91047	11	1	CJTO. DO SUPORTE, ESTÁGIO 2
88543	12	1	ARRUELA, FORÇA LATERAL
91051	13	1	CJTO. DO SUPORTE, ESTÁGIO 3
88252	14	1	ENGRENAGEM ANELAR, 75T
90281	17	1	ENCAIXE ESTRIADO
13824	19	1	ACIONADOR DO TAMBOR
88251	21	1	EIXO DE COMANDO
92823	24	1	LUVA AÇO CJTO. DO TAMBOR
15901	26	1	CABO DE TERRA 2GA
93331	28	1	PR., CJTO DA TAMPA DO SIST. CONT.
81400	29	1	PR., CONTATOR DE 12 VDC
89242	31	1	PR., PLACA DE UNIÃO
83475	32	1 (X4)	PARAFUSO TORX, M8-1,25 x 25
88682	36	1	PARAFUSO TORX, M6-1,0 x 25
83350	37	1	CABO DE ALIMENTAÇÃO, 2 GA
89213	38	1	PR., CABO DE AÇO, 3/8x1'00'
89214	39	1	PR., CABO GUIA, ROLETE
90053	44	1	FIX. DISCO 3/8
93332	45	1	PR., MÓDULO CONT.
93334	46	1	PR., BATERIA REMOTA



ZEON-12 PLATINUM LIER

Onderdeelnummer: 92820

Nominale trekkracht: 5443 kgs

Motor: 12 V DC, seriegewikkeld

Besturing: Geavanceerde draadloze afstandsbediening

Overbrenging: 3-traps, planetair

Tandwielverhouding: 216:1

Koppeling (vrij draaiend): Tandwiel met draaiende ring

Rem: Kegel met automatische directe aandrijving

Diameter/lengte van trommel: 8,0 cm / 23,6 cm

Gewicht van kit bij levering: 46,7 kg

Kabel: Staalkabel, Ø 9,5 mm x 24,4 m

Kabelgeleider: Rol

Aanbevolen accu: Minimaal 650 A bij koude opstart voor opwinden

Bedrijfsyclus: Met onderbrekingen

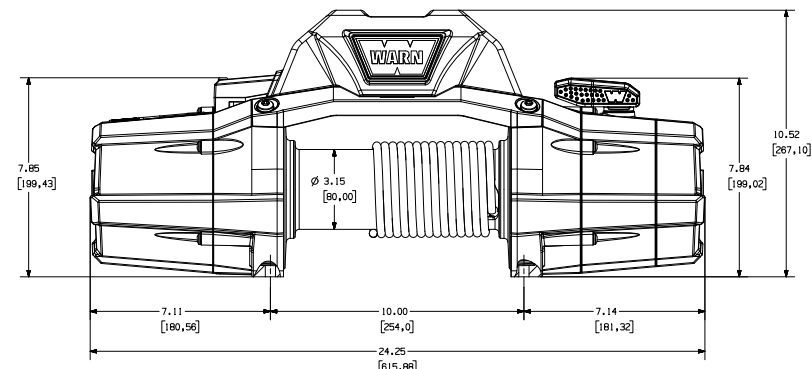
Accukabels: 2 GA, 1,83 m

Afwerking: Zwarte poedercoating

Garantie: Beperkt levenslang

Patroon van montagebouten: 254 mm x 114,3 mm

Afmetingen lier: 615,9 mm lang x 181,6 mm diep x 267,1 mm hoog



ONDERHOUDSINSTRUCTIES

Als u tijdens de installatie of bediening van de lier een probleem ondervindt, volgt u de onderstaande stappen om het probleem op te lossen:

1. Raadpleeg de gebruikshandleiding en de montage-instructies. Hier vindt u afbeeldingen en gedetailleerde informatie over de montage en het veilige en correcte gebruik van de lier. Bovendien vindt u hier een vervangingsonderdelenlijst en montageschema's. Als u het probleem niet kunt oplossen, gaat u naar stap 2.
2. Neem contact op met de dealer waar u de lier hebt gekocht. Als u het probleem na overleg met personeel voor onderhoud en onderdelen nog niet kunt oplossen, gaat u naar stap 3.
3. Bel een erkend WARN-servicecentrum uit de lijst aan de achterzijde van het garantieblad dat bij het product is geleverd. Zorg dat u de volgende informatie bij de hand hebt wanneer u belt: modelnummer en aankoopdatum van de lier, merk, model en jaar van het voertuig.
4. Als het probleem niet naar tevredenheid kan worden opgelost, kunt u bellen naar de klantenservice van Warn Industries in de VS: 1-800-543-9276. Zorg dat u de volgende informatie bij de hand hebt wanneer u belt: modelnummer en aankoopdatum van de lier, merk, model en jaar van het voertuig. U kunt ook naar de website van Warn Industries gaan om contact op te nemen: www.warn.com

ONDERHOUDS-/UPGRADEKITS

	PNnr	ITEM	AANTAL	BESCHRIJVING		
KIT 1	93338			S/P, TRANSMISSIE 216, SET		
		(2)	1	S/P, TANDWIELHUIS, SET		
		(3)	1	S/P, EINDDEKSEL		
		(4)	1	S/PEXTERNE KOPPELING		
		(5)	1	S/P, S/P, TROMMELSTEUN, TANDWIELSTELSEL		
		9	1	ZONNEWIEL, 12 T		
		10	1	DRAAGSET, TRAP 1		
		11	1	DRAAGSET, TRAP 2		
		12	1	RING, DRUK		
		13	1	DRAAGSET, TRAP 3		
		14	1	TANDWIEL, 75 T		
		17	1	AANDRIJFSPIE		
		19	1	BESTUURDER TROMMEL		
		21	1	AANDRIJFAS		
		KIT 2	93036			S/P, TANDWIELHUIS, SET
				2	1	PAKKING, EINDDEKSEL
				3	10	TORX ZWENKKOP, M5-0.8X25
				5	1	BEHUIZING
				6	1	KLINK STOP
				7	1	TANDWIEL MET DRAAIENDE RING
				8	1	BORGRING
15	1			KOPPELINGSHENDEL		
47	1			TORX ZWENKKOP, M5-08X12		
KIT 3	93596					S/P END CAP
		1	1	END CAP		
		2	1	PAKKING, EINDDEKSEL		
		3	5	TORX ZWENKKOP, M5-0.8X25		
KIT 4	93038	4	1	S/P EXTERNE KOPPELING		

	PN#	ITEM	QTY	DESCRIPTION
KIT 5	89239			S/P, TROMMELSTEUN, TANDWIELSTELSEL
		3	5	TORX, PAN HEAD, M5-0.8X25
		15	1	PAKKING TANDWIELSTELSEL
		16	1	TROMMELSTEUN, TANDWIELSTELSEL PER
		18	1	TROMMELAFDICHTING
		20	1	TROMMELBUS
KIT 6	93040			S/P SET_KRACHTIGE MOTOR
		18	1	TROMMELAFDICHTING
		25	1	TROMMELBUS, MOTOR
		27	1	SET_KRACHTIGE MOTOR
KIT 7	93041			S/P SET CONTROLESYSTEEM
		(8)	1	S/P BUS
		26	1	KABEL 2GA MASSA
		28	1	S/P, KAP BEDIENINGSPAKKET
		30	1	S/P, PLACA, SCHAKELAAR, 12V, GELIJKSTROOM
		37	1	KABEL 2GA VOEDING
KIT 8	93428			S/P, RAILKAPPEN
		33	1	RAILKAPPEN
		34	1	VOET, RAILKAP
		35	1	BOVENZIJDE, RAILKAP
		36	1	TORX ZWENKKOP, M6-1.0 x 25
KIT 9	93042			S/P, REMSET
		21	1	AANDRIJFAS
		22	1	REMSET
		23	1	GIETWERK, MOTORKOPPELSTUK
KIT 10	93043			S/P SET AFSTANDSBEDIENING
		40	1	AFSTANDSBEDIENING
		41	1	USB-OPLADER
		42	1	USB_KABLE
INDIVIDUELE ITEMS				
		88371	3	1 (X10) TORX ZWENKKOP, M5-0.8 x 25
		13874	9	1 ZONNEWIEL, 12 T
		88636	10	1 DRAAGSET, TRAP 1
		91047	11	1 DRAAGSET, TRAP 2
		88543	12	1 RING, DRUK
		91051	13	1 DRAAGSET, TRAP 3
		88252	14	1 TANDWIEL, 75 T
		90281	17	1 AANDRIJFSPIE
		13824	19	1 BESTUURDER TROMMEL
		88251	21	1 AANDRIJFAS
		92823	24	1 KOPPELINGTROMMEL STALEN MOF
		15901	26	1 KABEL 2GA VOEDING
		93331	28	1 S/P, KAP BEDIENINGSPAKKET
		81400	29	1 SCHAKELAAR, 12V, GELIJKSTROOM
		89242	31	1 S/P, KOPPELPLAAT
		83475	32	1 (X4) TORX ZWENKKOP, M8-1.25 x 25
		88682	36	1 TORX ZWENKKOP, M6-1.0 x 25
		83350	37	1 KABEL 2GA VOEDING
		89213	38	1 S/P, DRAADKABEL, 3/8 x 100'
		89214	39	1 S/P, KABELGELEIDER, ROL
		90053	44	1 ANKERPUCK
		93332	45	1 S/P REGELMODULE
		93334	46	1 S/P EXTERNE BATTERIJ



ZEON-12 PLATINAKELA

Osa numero: 92820

Arvioitu linjan veto: 5 443 kgs

Moottori: 12V tasavirta, sarjakela

Ohjaukset: Edistynyt johdoton kauko-ohjaus

Hammaspyöräkivi: 3-vaiheinen planeetta

Hammaspyöräsuhde: 216:1

Kynsikytkin (Vapaallekytkentä): Pyörörenkaan hammas

Jarru: Automaattinen suuntaajo-kartio

Rummun halkaisija/pituus: 8,0cm/23,6cm

Sarjan kuljetuspaino: 46,7 kgs

Köysi: Johdon köysi, Ø 9,5mm x 24,4m

Johde: Tukirulla

Suositteltu akku: 650CCA Minimi kelaukselle

Työkierros: Ajoittainen

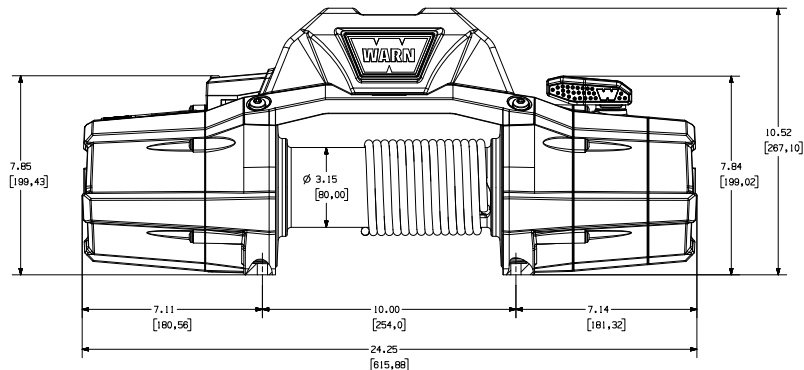
Akkujohtimet: 2 GA, 1,83m

Lopetus: Musta pulverikerros

Takuu: Rajoitettu aika

Kiinnityspultin malli: 254mm/114,3mm

Kelan mitat: 615.9mm L x 181.6mm D x 267.1mm H



HUOLTO-OHJEET

Jos vinssin asennuksessa tai käytössä ilmenee ongelmia, selvitä ne seuraavasti:

1. Lue käyttöopas ja asennusohjeet. Niissä on kuvia ja yksityiskohtaisia tietoja vinssin asennuksesta ja turvallisuudesta ja oikeasta käytöstä. Ne sisältävät lisäksi varaosaluettelon ja kokoonpanokaavioita. Jos et pysty ratkaisemaan ongelmaa, siirry vaiheeseen 2.
2. Ota yhteyttä liikkeeseen, josta ostit vinssin. Jos et vieläkin pysty ratkaisemaan ongelmaa keskusteltuasi siitä liikkeen varaosa- ja huoltohenkilöstön kanssa, siirry vaiheeseen 3.
3. Soita WARNin valtuutettuun huoltokeskukseen, joka on tuotteen mukana tulevan takuupaperin kääntöpuolella olevassa luettelossa. Kun soitat, valmistaudu antamaan seuraavat tiedot: vinssin mallinumero ja ostopäivä, ajoneuvon merkki, malli ja vuosi.
4. Jos et saa ongelmaa ratkaistua tyydyttävällä tavalla, soita Warn Industriesin asiakaspalveluun numerossa 1-800-543-9276 (vain Yhdysvalloissa). Kun soitat, valmistaudu antamaan seuraavat tiedot: vinssin mallinumero ja ostopäivä, ajoneuvon merkki, malli ja vuosi. Voit ottaa myös yhteyttä Warn Industriesiin sen WWW-sivuston kautta:
www.warn.com

HUOLTO/PARANNUSSARJAT

	PN#	ERÄ	MÄÄR	KUVAUS
SARJA 1	93338			H/O SARJ_LOPPU SUOR_SIIR_216
			1	H/O SARJ_LOPPUKOTELO_LOPPU SUOR
		(2)	1	H/O LOPPU KOR
		(3)	1	H/O LOPPU KOR
		(4)	1	H/O KAUOKYTKIN SARJ
		(5)	1	H/O, RUMMUN TUKI, HAMMASPYÖRÄKIVI
		9	1	AURINKOHAMMASP, 12T
		10	1	KULJETIN SARJ, VAIHE 1
		11	1	KULJETIN SARJ, VAIHE 2
		12	1	TIIVISTYSRENGS, TYÖNTÖVOI
		13	1	KULJETIN SARJ, VAIHE 3
		14	1	RENGASHAMMAS, 75T
17	1	AJOURROS		
19	1	RUMMUN AJURI		
21	1	AJURIN AKSELI		
SARJA 2	93036			H/O SARJ_LOPPUKOTELO_LOPPU SUOR LOPPU
		2	1	KÖYTTEEN LOPPU KORKKI
		3	10	TORX, PANORINTIPÄÄ, M5-0,8X25
		5	1	KOTELO_LOPPU SUOR
		6	1	LINKUN PYSÄYT
		7	1	PYÖRÖRENKAAN HAMMAS
		8	1	PIDÄTINRENGAS
		15	1	HAMMASPYÖRÄRIVIN KÖYTE
47	1	TORX, PANORINTIPÄÄ, M5-0,8X12		
SARJA 3	93596			H/O LOPPU KOR
		1	1	LOPPU KORKKI
		2	1	KÖYTE, LOPPU KORKKI
		3	5	TORX, PANORINTIPÄÄ, M5-0,8X25
SARJA 4	93038	4	1	H/O SARJ_KAUOKYTKIN

	PN#	ERÄ	MÄÄR	KUVAUS
SARJA 5	89239	3	5	H/O RUMMUN TUKI_HAMMASPYÖRÄRIVI
		15	1	TORX, PANOROINTIPÄÄ, M5-0,8X25
		16	1	HAMMASPYÖRÄRIVIN KÖYTE
		18	1	RUMMUN TUKI, HAMMASPYÖRÄRIVI PER
		20	1	RUMMUN TIIVISTE
SARJA 6	93040	18	1	H/O SARJ_MOOTTORI_KORKEA LÄHTÖ
		25	1	RUMMUN TIIVISTE
		27	1	RUMMUN TIIVISTE, MOOTTORI SARJA_MOOTTORI_KORKEA LÄHTÖ
SARJA 7	93041	(8)	1	H/O SARJ_OHJAUS_JÄRJESTELMÄ
		26	1	H/O VÄYLÄ
		28	1	MAADOITUSKAAPELI 2GA
		30	1	H/O SARJA_OHJAUSPAKKAUKSEN KANSI
		37	1	H/O 12VDC OHJAUSLEVYN SARJA
			1	VIRTAKAAPELI 2GA
SARJA 8	93428	33	1	H/O VÄYLÄTANGOT
		34	1	VÄYLÄTANGOT
		35	1	POHJA, VÄYLÄTANGON KANSI
		36	1	YLÄOSA, VÄYLÄTANGON KANSI
			1	TORX, PANOROINTIPÄÄ, M6-1,0X25
SARJA 9	93042	21	1	H/O VÄYLÄSARJA
		22	1	AJURIN AKSELI
		23	1	JARRUSARJA VALU, MOOTTORIPARI
SARJA 10	93043	40	1	H/O SARJ_KAUKO
		41	1	KAUKO
		42	1	USB_LATURI USB_KAAPELI
YKSITTÄISET ERÄT	88371	3	1 (X10)	TORX, PANOROINTIPÄÄ, M5-0,8 x 25
	13874	9	1	AURINKOHAMMASP, 12T
	88636	10	1	KULJETIN SARJ, VAIHE 1
	91047	11	1	KULJETIN SARJ, VAIHE 2
	88543	12	1	TIIVISTYSRENGS, TYÖNTÖVOI
	91051	13	1	KULJETIN SARJ, VAIHE 3
	88252	14	1	RENGASHAMMAS, 75T
	90281	17	1	AJOURROS
	13824	19	1	RUMMUN AJURI
	88251	21	1	AJURIN AKSELI
	92823	24	1	RUMMUN SARJA TERÄSHOLKKI
	15901	26	1	MAADOITUSKAAPELI 2GA
	93331	28	1	H/O OHJAUSPAKKAUKSEN KANSISARJA
	81400	29	1	H/O 12VDC KELAKYTKIN
	89242	31	1	H/O, ALUSLAATTA
	83475	32	1 (X4)	TORX, PANOROINTIPÄÄ, M8-1,25 x 25
	88682	36	1	TORX, PANOROINTIPÄÄ, M6-1,0 x 25
	83350	37	1	VIRTAKAAPELI 2GA
	89213	38	1	H/O, JOHTONARU, 3/8X100'
	89214	39	1	H/O, JOHDEPUTKI, KELA
	90053	44	1	PAINERULLA ANKKURI 3/8 KIPSISIDE
	93332	45	1	H/O OHJAUSMODUULI
	93334	46	1	H/O KAUKO-AKKU

