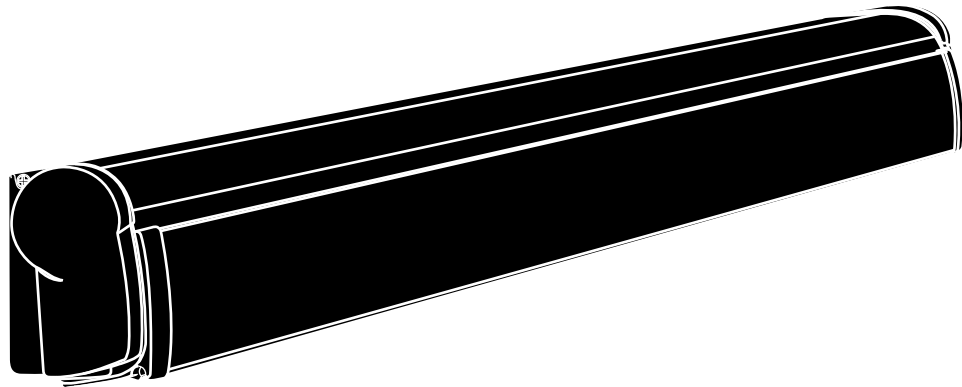




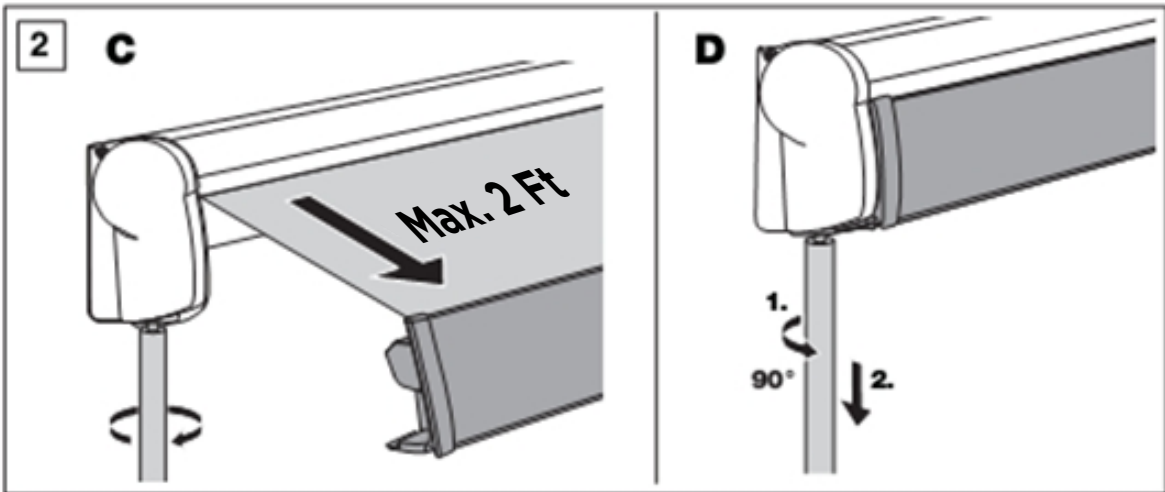
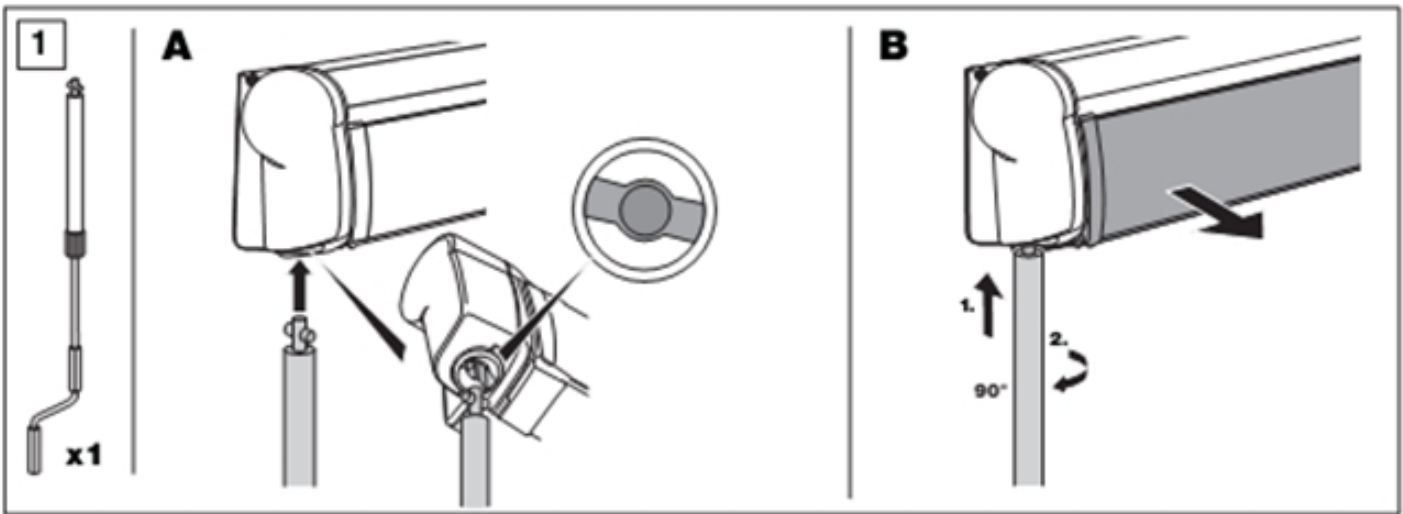
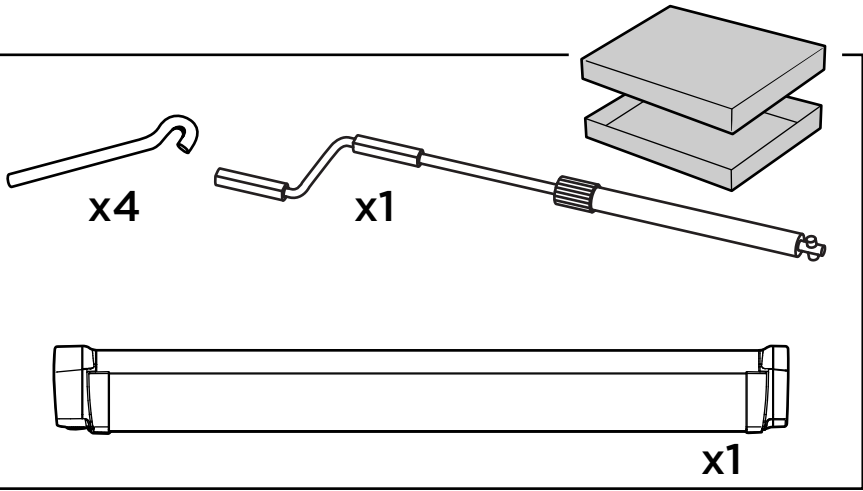
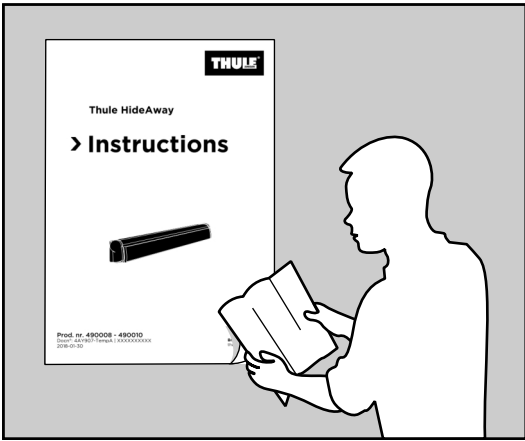
Thule HideAway

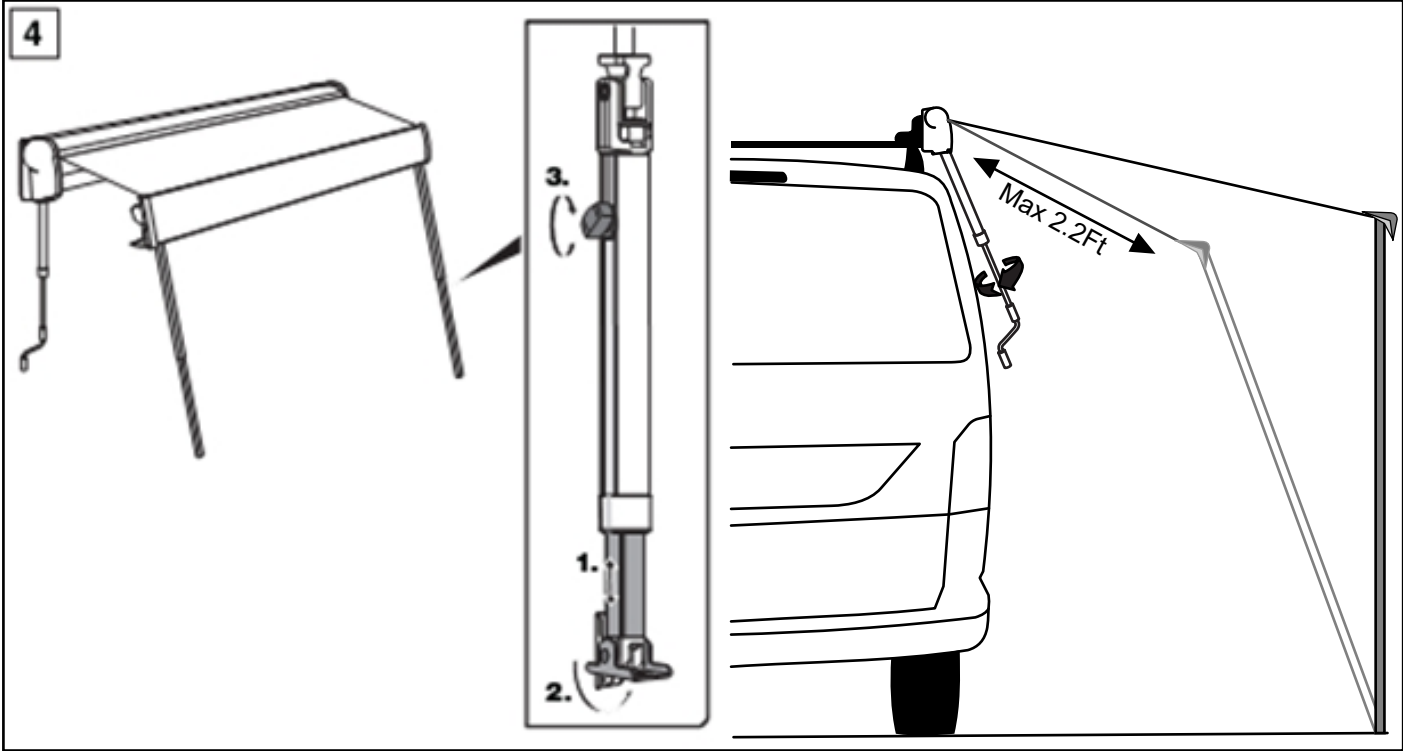
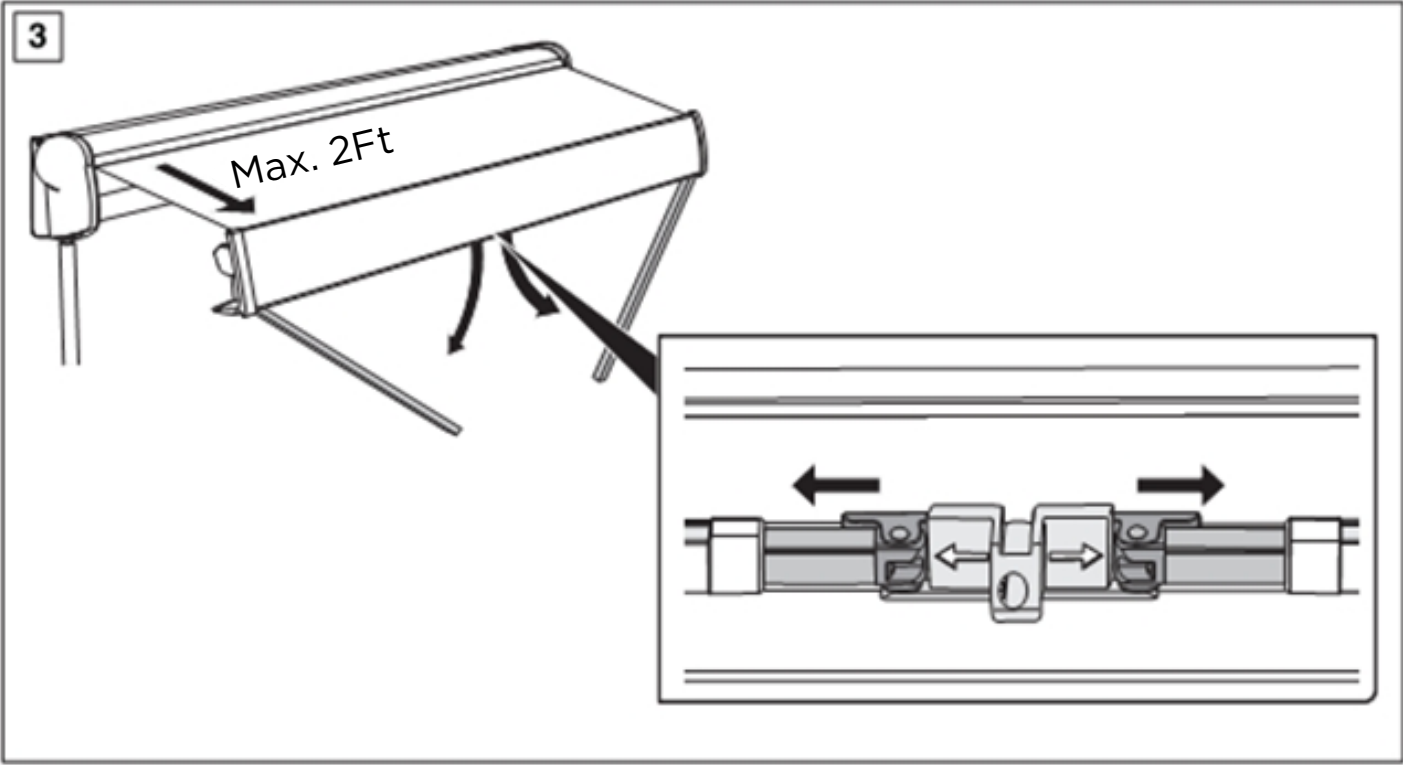
➤ **Instructions**



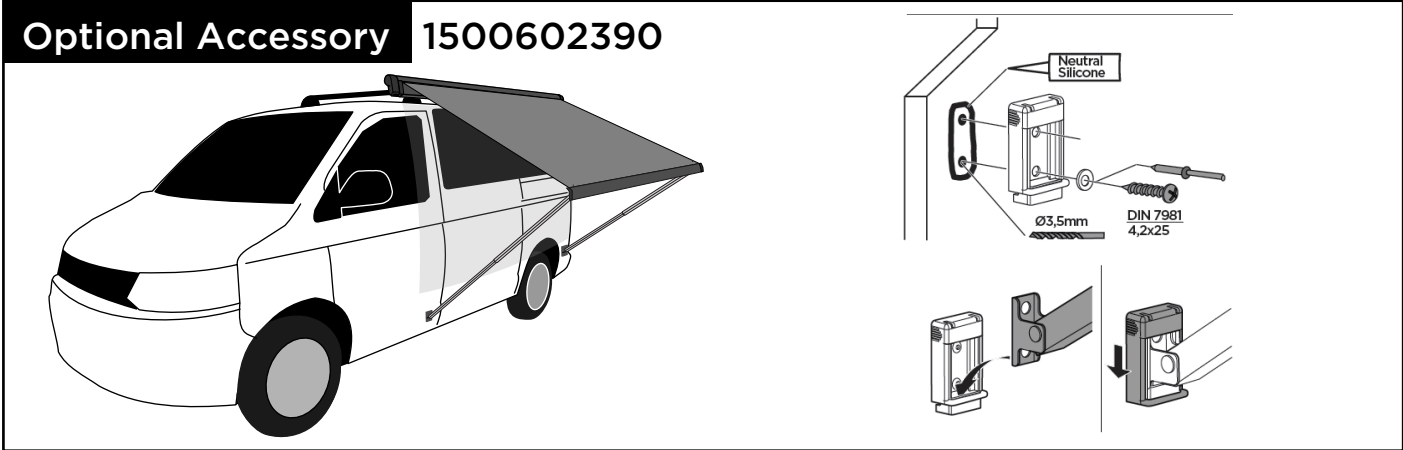
Prod. nr. 490008 - 490010
Docn°: 4AY907-00 | 3380048300
2018-02-23

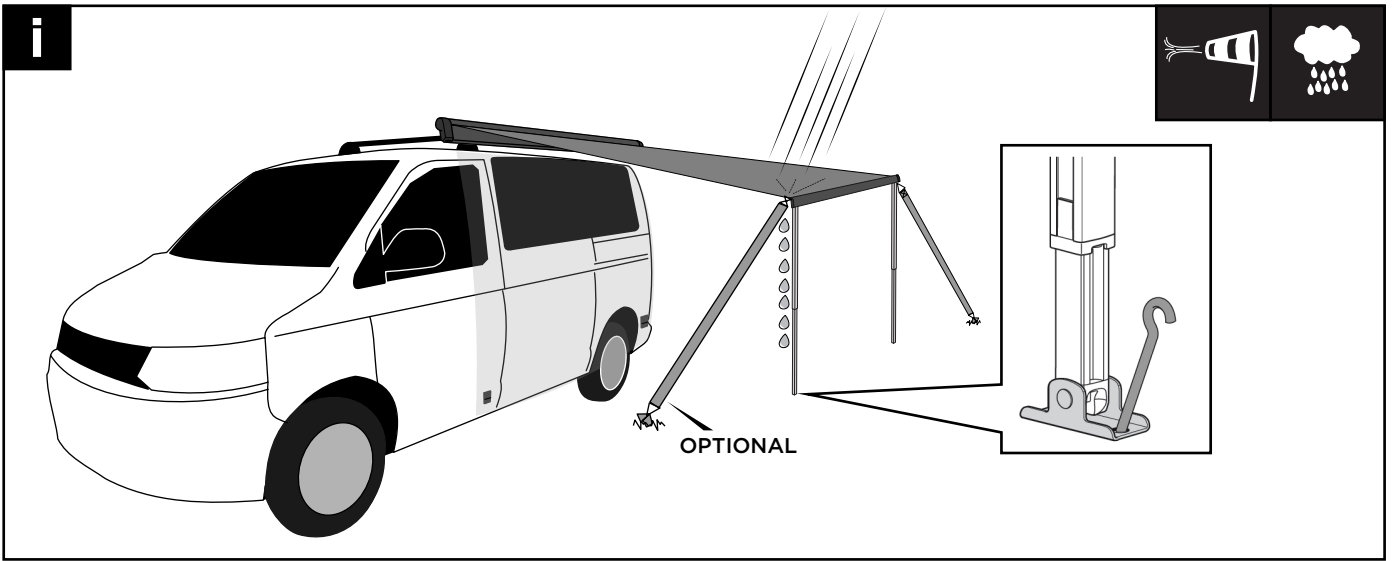
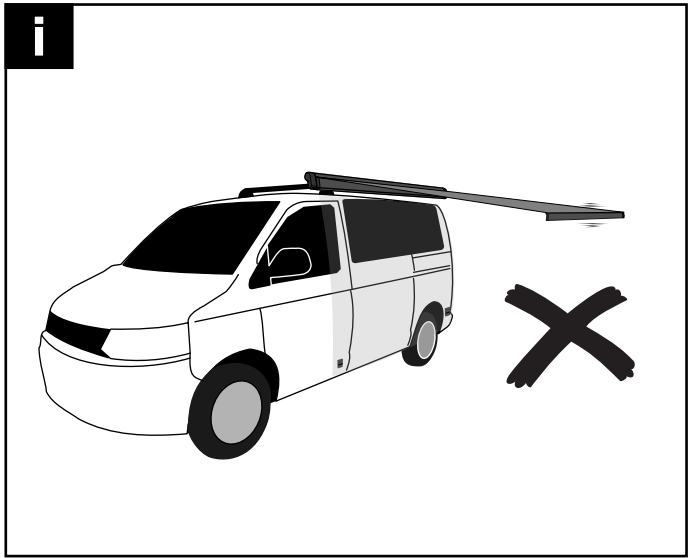
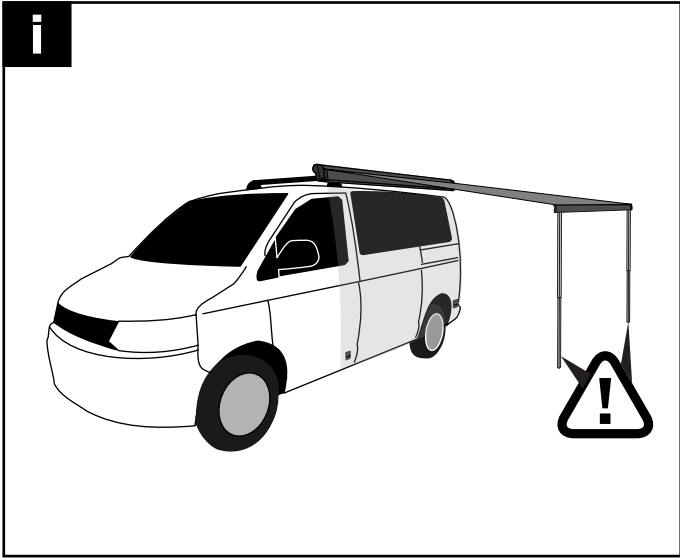
Bring your life
thule.com





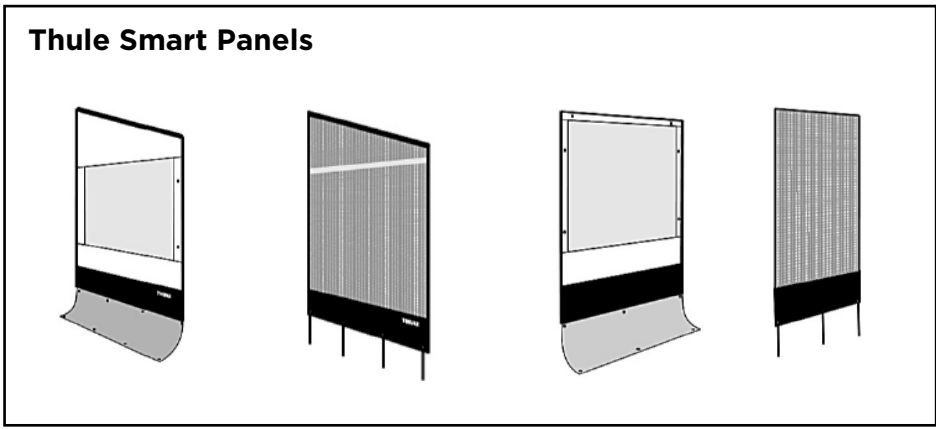
Optional Accessory 1500602390





OPTIONS

THULE AWNING ACCESSORIES



EN Awning Warnings

- The awning is for sun, not all weather protection.
- The awning should be closed in case of storms, snow or heavy rainfall (avoid formation of water pockets).
- Remove your awning before entering an automated car wash.
- Do not use fuel burning, oxygen consuming devices under the awning.
This includes: candles, gas lanterns, kerosene lamps, stoves, cooking and heating appliances.
- Routinely check awning mounting hardware.
- Awning installation and removal should always be done by two people.

ES Advertencias del toldo

- El toldo solo ofrece protección contra el sol, no contra cualquier otro tipo de clima.
- El toldo debe cerrarse en caso de tormentas, nieve o lluvias intensas (evite la acumulación de agua).
- Extraiga el toldo antes de entrar a un lavadero de autos automático.
- No use dispositivos que consumen oxígeno o queman combustible debajo del toldo.
Esto incluye velas, lámparas de gas, lámparas de querosén, estufas, y dispositivos de cocina o calefacción.
- Compruebe la tornillería de instalación del toldo de forma periódica.
- La instalación y la extracción del toldo siempre debe estar a cargo de dos personas.

FR Avertissements concernant l'auvent

- L'auvent est conçu pour une protection contre le soleil, et non pas pour une protection contre les intempéries.
- En cas d'orage, de neige ou de fortes pluies, l'auvent doit être fermé (évitez la formation de poches d'eau).
- Retirez l'auvent avant d'entrer dans un lave-auto automatique.
- N'utilisez pas d'appareils de combustion ou consommant de l'oxygène sous l'auvent.
Cela comprend : les bougies, les lanternes à gaz, les lampes au kérosène, les cuisinières, les appareils de cuisson et de chauffage.
- Vérifiez régulièrement la quincaillerie de montage de l'auvent.
- L'installation et le retrait de l'auvent doivent toujours être effectués par deux personnes.

PT Avisos do Toldo

- O toldo protege contra o sol, não contra todos os eventos climáticos.
- O toldo deve ser fechado em caso de tempestades, neve ou chuva forte (evite a formação de acúmulos de água).
- Remova seu toldo antes de entrar num lava-rápido automático.
- Não use dispositivos que queimam combustível ou consumam oxigênio sob o toldo.
Isso inclui: velas, lanternas a gás, lanternas a querosene, fornos, aparelhos para cozinhar e de aquecimento.
- Verifique as ferragens de montagem do toldo com frequência.
- A remoção e instalação do toldo sempre deve ser feita por duas pessoas.

