



HORNO BRASA JOSPER HJA HOME JOSPER CHARCOAL BROILER OVEN HJA HOME

HJX-PRO-MINI

Los hornos de carbón vegetal Clase A incorporan un sistema hidráulico de retención de puerta para optimizar las maniobras del cocinero. Disponen de una area de templado superior que puede cerrarse con el accesorio disponible y una gama de mesas auxiliares opcionales.

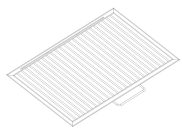
Class A charcoal ovens incorporate a hydraulic door retention system to optimize the chef's maneuvers. They have an upper tempering area that can be closed with the available accessory and a range of optional auxiliary tables.

| | |
|---|---------------------------------|
| Tiempo de encendido Fire up time | 25 min aprox. 25 min average |
| Consumo diario de carbón Charcoal daily consumption | 6 a 8 kg 13.2 to 17.6 lb |
| Autonomía por carga Performance | 7h |
| Producción por hora Production per hour | 25 kg aprox. 55.1 lb average |
| Temperatura de braseado Broiling temperature | 250 a 350 °C 482 a 662 °F |
| Capacidad bandejas GN (por parrilla) Grill rack capacity in Gn trays | 1xGN1/1 |
| Potencia térmica nominal Nominal heat output | 7.5 kW 10 hp |
| Caudal másico de humos Flue gas mass flow | 11.91 g/s 0.42 oz/s |
| Capacidad de extracción Exhaust rate | 2500 m³/h 1471 cfm |
| Peso neto Net weight | -- kg -- lb |

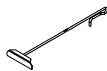


HJX-PRO-MINI

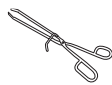
ACCESORIOS INCLUIDOS INCLUDED ACCESSORIES



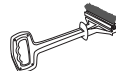
Parrilla inox / Ref. [240023](#)
Inox grill rack / Ref. [240023](#)



Atizador / Ref. [0494INOX](#)
Poker / Ref. [0494INOX](#)

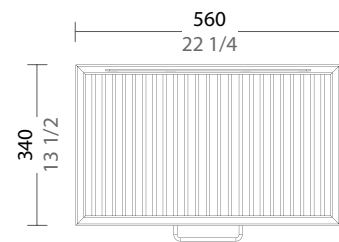


Pinzas Josper / Ref. [0423](#)
Josper tongs / Ref. [0423](#)



Cepillo metálico / Ref. [8224](#)
Metallic brush / Ref. [8224](#)

MEDIDAS PARRILLA GRILL RACK MEASUREMENTS

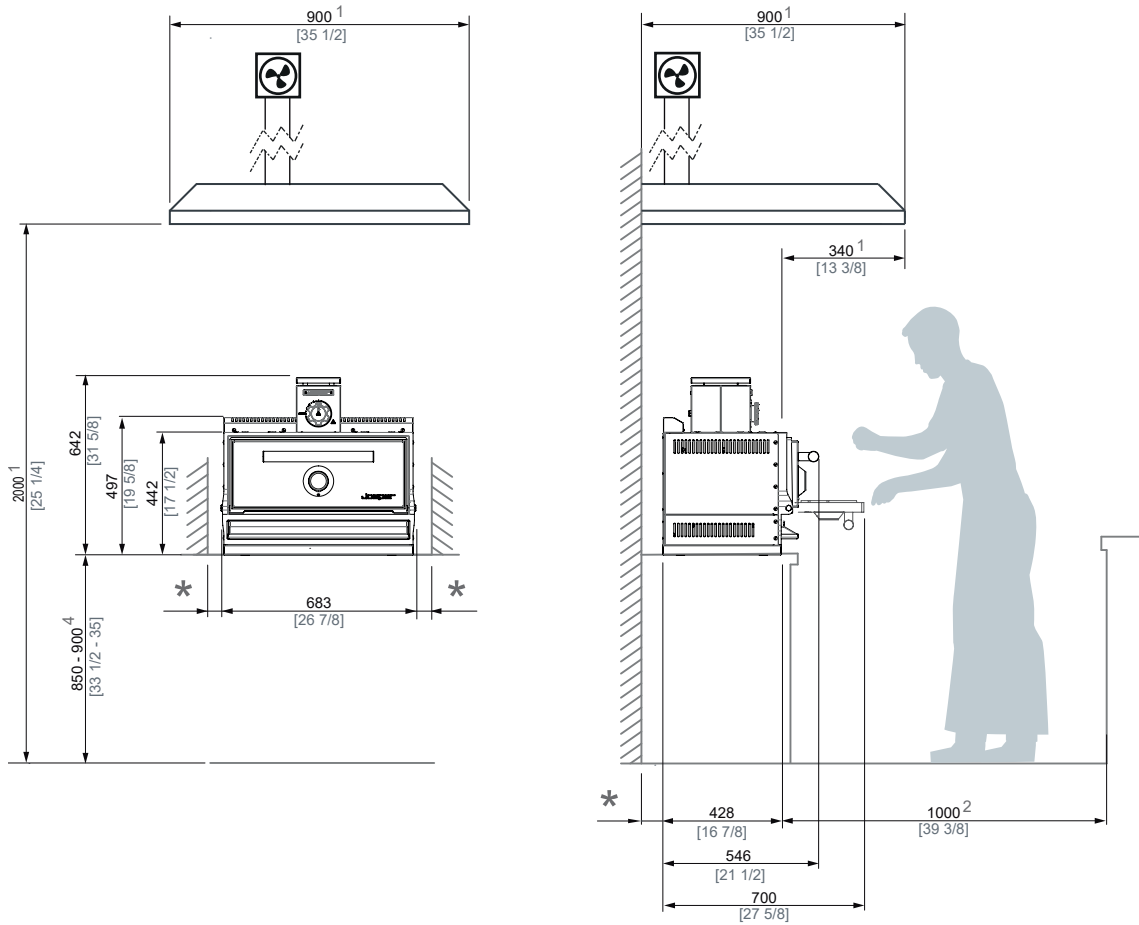


[mm]
[in]

* Todos los productos Josper funcionan exclusivamente con carbón vegetal.
All Josper products work exclusively with charcoal.



MEDIDAS
 MEASURES



| | | |
|--|--------|-------|
| * DISTANCIA MÍNIMA A ELEMENTOS INFLAMABLES MINIMUM DISTANCE TO FLAMMABLE ELEMENTS | 300 mm | 12 in |
| * DISTANCIA MÍNIMA A ELEMENTOS NO INFLAMABLES MINIMUM DISTANCE TO FLAMMABLES ELEMENTS | 100 mm | 4 in |

- 1 ESPACIO RECOMENDADO DE TRABAJO PARA EL CHEF.
RECOMMENDED CHEF'S WORKING SPACE
- 2 ALTURA RECOMENDADA DE INSTALACIÓN DEL HORNO SIN MESA
RECOMMENDED HEIGHT TO INSTALL THE OVEN WITHOUT TABLE

Ed. 07.2022 - Josper se reserva el derecho a realizar modificaciones en los catálogos, tarifas y material de divulgación según evolución y mejora de sus equipos.
 Josper reserves the right to make modifications to catalogues, pricelists and promotional material according to the development and improvements applied to its equipment.