



HORNO BRASA JOSPER HJA HOME JOSPER CHARCOAL BROILER OVEN HJA HOME

HJA-PLUS-S80-HCST HOME

Los hornos de carbón vegetal Clase A incorporan un sistema hidráulico de retención de puerta para optimizar las maniobras del cocinero. Disponen de una area de templado superior que puede cerrarse con el accesorio disponible y una gama de mesas auxiliares opcionales.

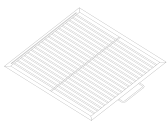
Class A charcoal ovens incorporate a hydraulic door retention system to optimize the chef's maneuvers. They have an upper tempering area that can be closed with the available accessory and a range of optional auxiliary tables.

Tiempo de encendido Fire up time	30 min aprox. 30 min average
Consumo diario de carbón Charcoal daily consumption	10 a 12kg 22 to 26.5 lb
Autonomía por carga Performance	9h
Producción por hora Production per hour	60 kg aprox. 132 lb average
Temperatura de braseado Broiling temperature	250 a 350 °C 482 a 662 °F
Capacidad bandejas GN (por parrilla) Grill rack capacity in Gn trays	1xGN1/1
Potencia térmica nominal Nominal heat output	8.8 kW 11.8 hp
Caudal máxico de humos Flue gas mass flow	19.36 g/s 0.68 oz/s
Capacidad de extracción Exhaust rate	2800 m³/h 1648 cfm
Peso neto Net weight	-- kg -- lb

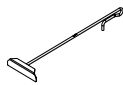


HJA-PLUS-S80-HCST HOME

ACCESORIOS INCLUIDOS INCLUDED ACCESSORIES



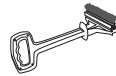
Parrilla inox / Ref. [240024](#)
Inox grill rack / Ref. [240024](#)



Atizador / Ref. [0401INOX](#)
Poker / Ref. [0401INOX](#)



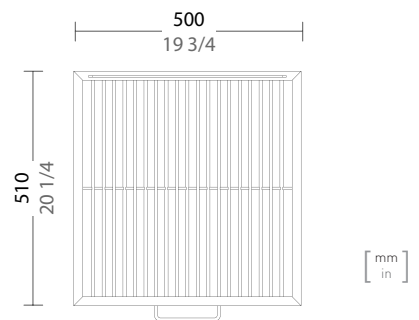
Pinzas Josper / Ref. [0423](#)
Josper tongs / Ref. [0423](#)



Cepillo metálico / Ref. [8224](#)
Metallic brush / Ref. [8224](#)

* Todos los productos Josper funcionan exclusivamente con carbón vegetal.
All Josper products work exclusively with charcoal.

MEDIDAS PARRILLA GRILL RACK MEASUREMENTS



HORNO BRASA JOSPER HJA HOME

JOSPER CHARCOAL BROILER OVEN HJA HOME



EN 10204:2004



TECNOLOGÍA JOSPER

JOSPER TECHNOLOGY

Smoke exit regulation
Regulación de salida de humos

Thermal isolation
Aislamiento térmico

Multiple positions for grill racks
Múltiples posiciones para las parrillas

Combustion shield
Escudo de combustión

Chute for homogeneous distribution
Tolva para distribución homogénea del aire

Cooling air input
Entrada aire de refrigeración

Ash tray in GN format
Cajón de cenizas en formato GN

Salida de humos refrigerada

Safety filter to prevent the passage of sparks and particulate matter
Filtro de seguridad antichispas y antiparticulas

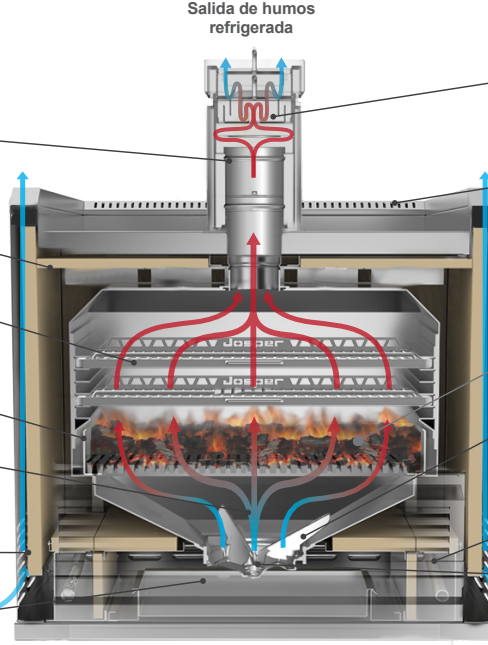
Ventilation grid
Hot air evacuation
Rejilla de ventilación
Evacuación aire caliente

Charcoal Combustion
Combustión de carbón

Lower vent with ashes evacuation blade system
Registro inferior con sistema de aspas para evacuar las cenizas

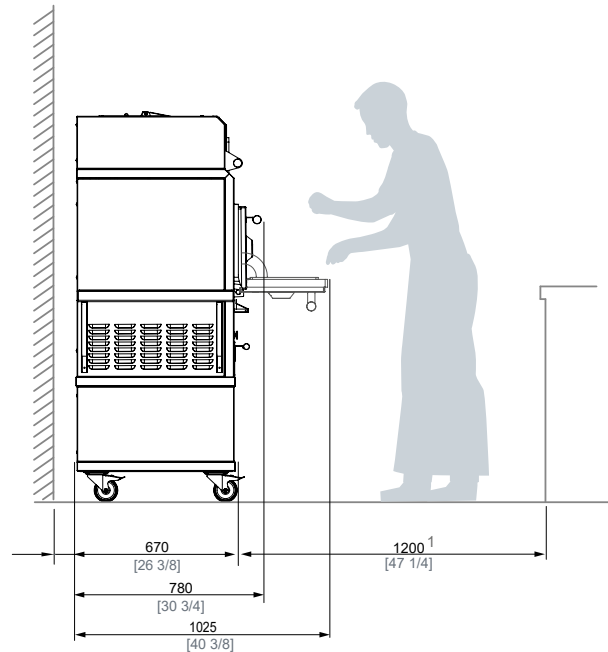
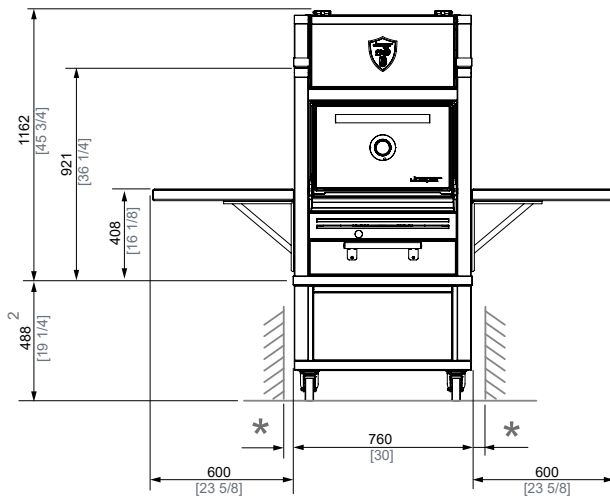
Door traction removable system
Sistema extraíble de tracción de la puerta

Control of air input and ash evacuation
Regulación de entrada de aire y evacuación de cenizas



MEDIDAS

MEASURES



* DISTANCIA MÍNIMA A ELEMENTOS INFLAMABLES MINIMUM DISTANCE TO FLAMMABLE ELEMENTS	300 mm	12 in
* DISTANCIA MÍNIMA A ELEMENTOS NO INFLAMABLES MINIMUM DISTANCE TO FLAMMABLES ELEMENTS	100 mm	4 in

- 1 ESPACIO RECOMENDADO DE TRABAJO PARA EL CHEF.
RECOMMENDED CHEF'S WORKING SPACE
- 2 ALTURA RECOMENDADA DE INSTALACIÓN DEL HORNO SIN MESA
RECOMMENDED HEIGHT TO INSTALL THE OVEN WITHOUT TABLE

Ed. 07.2022 - Jospser se reserva el derecho a realizar modificaciones en los catálogos, tarifas y material de divulgación según evolución y mejora de sus equipos.
Jospser reserves the right to make modifications to catalogues, pricelists and promotional material according to the development and improvements applied to its equipment.