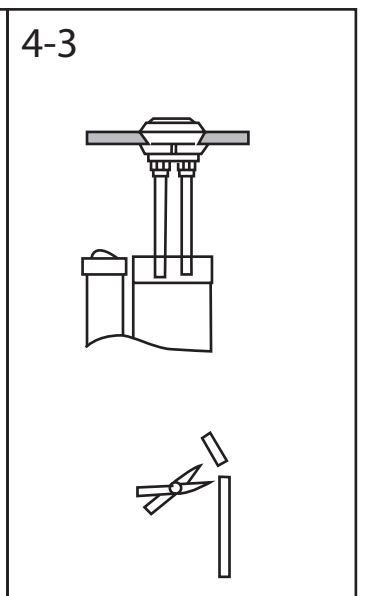
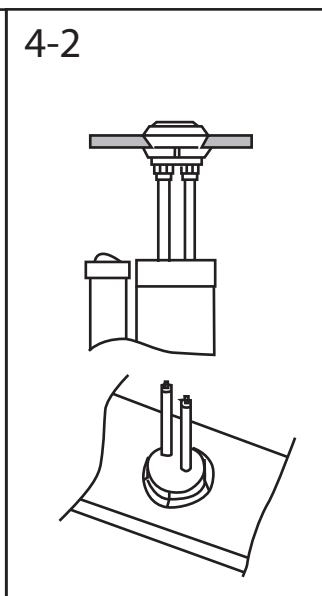
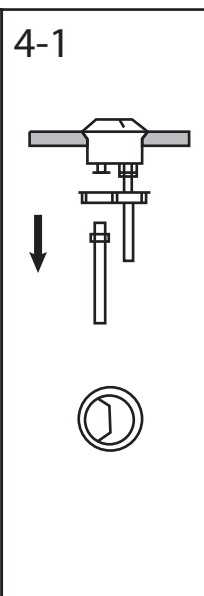
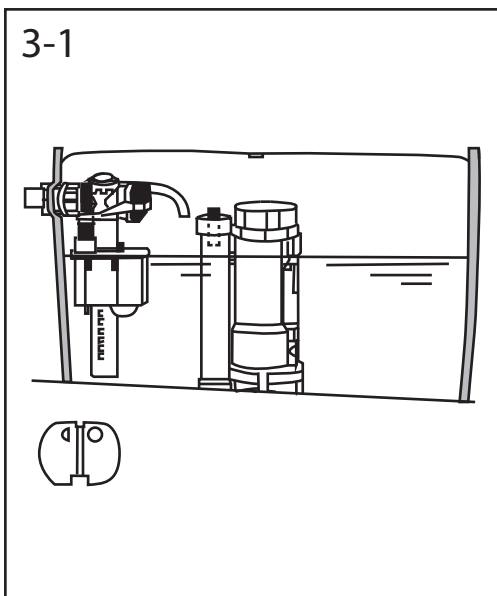
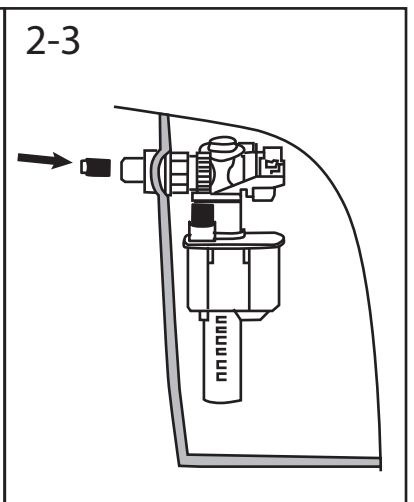
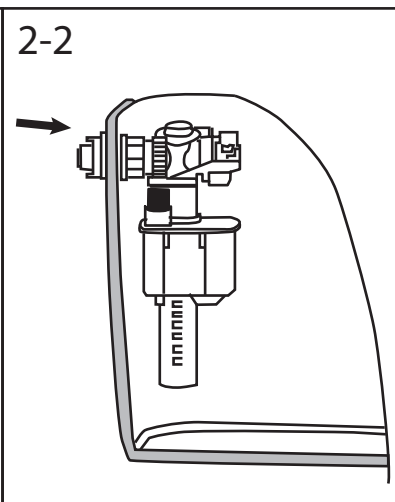
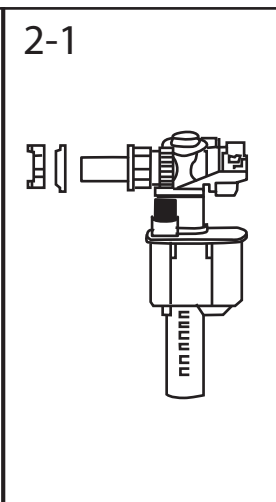
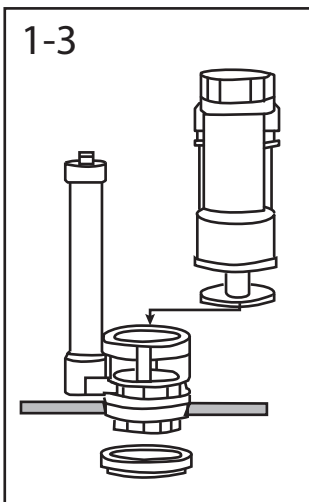
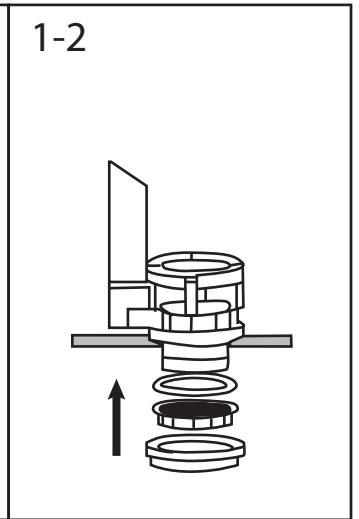
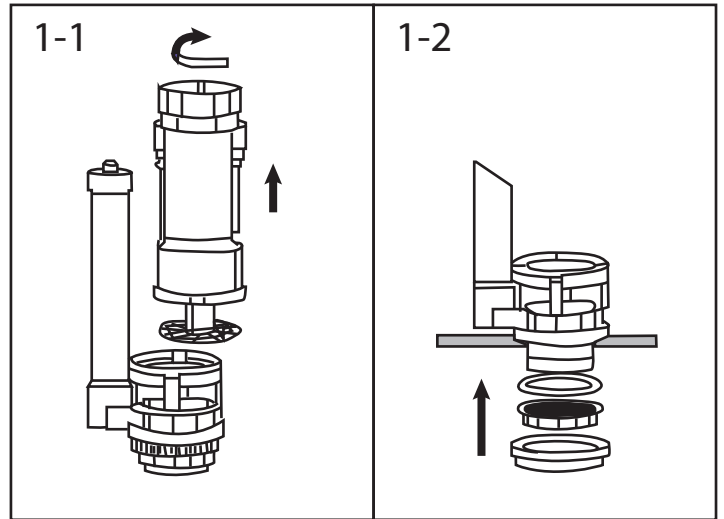
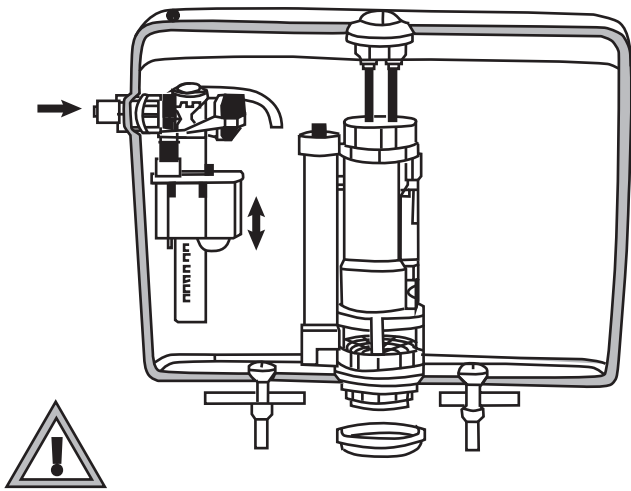




Instalační návod
Inštalacný návod
Mounting Instruction
Montageanleitung
Инструкция по установке

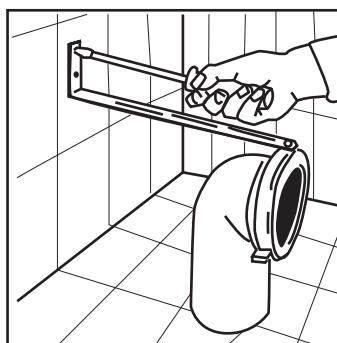
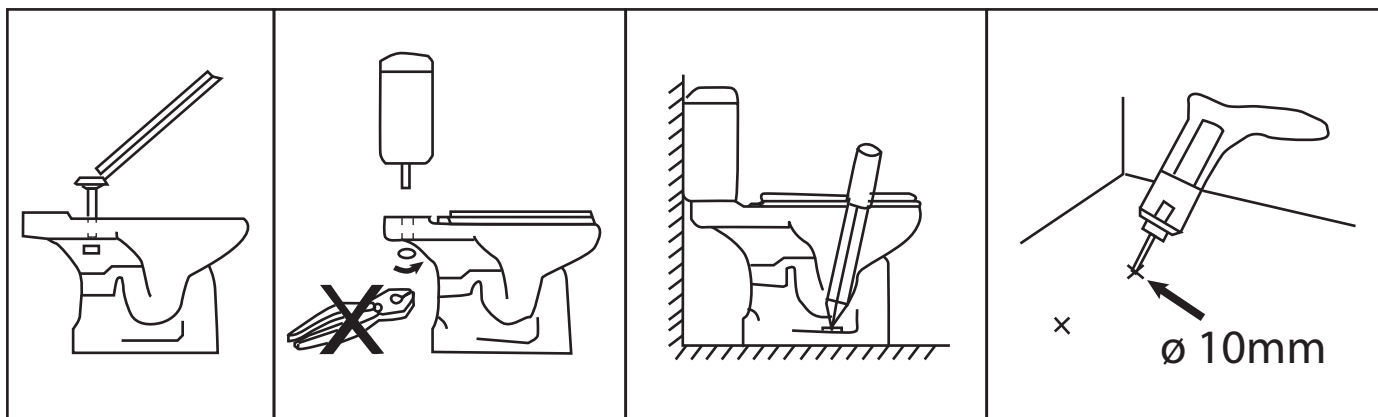
EUR660



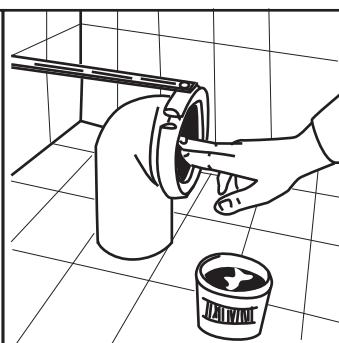


Instalační návod
Inštalacný návod
Mounting Instruction
Montageanleitung
Инструкция по установке

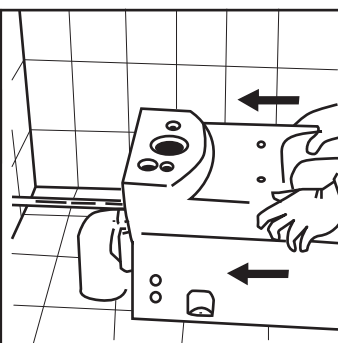
EUR660



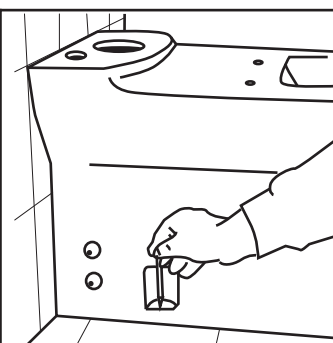
1. upevněte 90° plastové koleno odpadu do správné pozice.



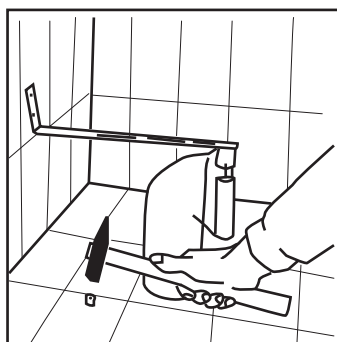
2. Potřete styčné plochy odpadní roury mazivem pokud je třeba.



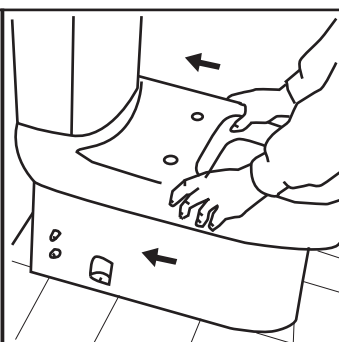
3. Umístěte dočasně WC mísu na požadované místo.



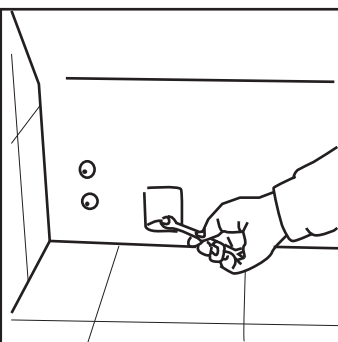
4. Naznačte si pozice pro vyvrtání děr upevňovacích šroubů.



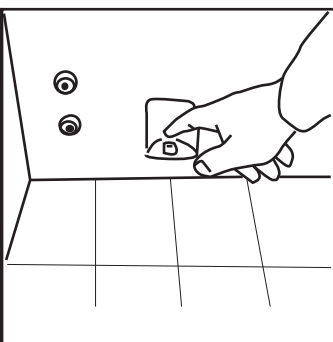
5. Vyvrtejte otvory a vložte hmoždinky.



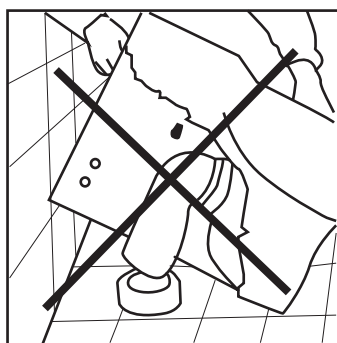
6. Přisuňte WC ke zdi do požadovaného místa.



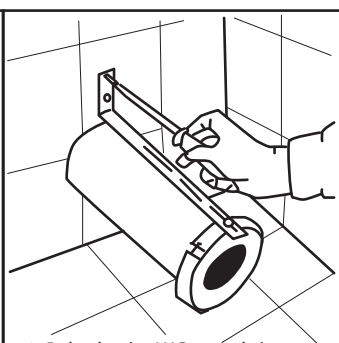
7. Přišroubujte WC k podlaze.



8. Umístěte plastové krytky na upevňovací šrouby.



9. NEINSTALUJTE WC mísu stylem jako je na obrázku.



10. Pokud máte WC se zadním vyvodem, použijte rovné plastové připojení.

Před instalací se ujistěte že všechny rozměry produktu jsou správné.