

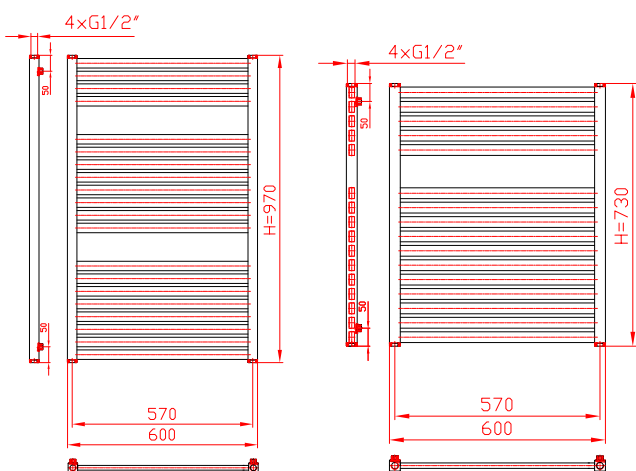
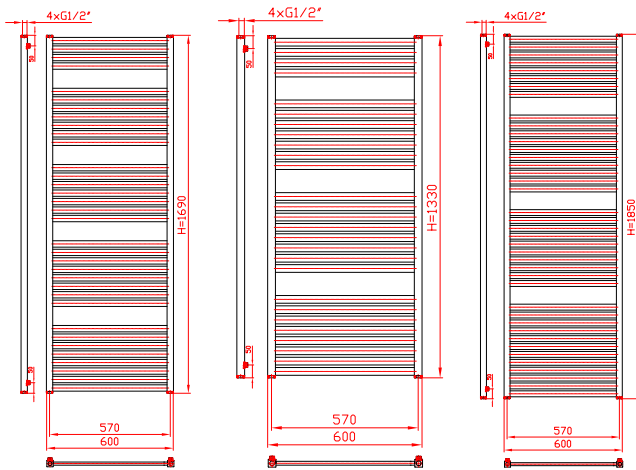
Typ KH

Typ KH je nový typ topného tělesa navrhovaného s důrazem na moderní prvky designu ostrých hranatých křivek. Je to elegantní model, který nabízíme v mnoha rozměrech a hodí se tak skvěle do bytových i jiných užitkových prostorů.

Type KH is a new type of steel ladder radiator designed to emphasize modern design elements of sharp angular curves. Thermal Trend KH is an elegant model offered in many sizes that perfectly fits into residential and other e.g. office housings.



Materiál / Material	Ocelové čtyřhranné vertikální tyče 30×30 mm s horizontálními čtyřhrannými trubkami 30×15 mm / Steel vertical square rails 30×30 mm with horizontal square rails 30×15 mm
Výška H / Height H	730, 970, 1330, 1690, 1850 mm
Šířka W / Width W	450, 600, 750 mm
Připojovací rozež / Connecting pitch	30 mm
Připojovací závit / Connecting thread	4× G 1/2 vnitřní / inner
Pracovní přetlak / Ordinary working overpressure	0,6 MPa
Zkušební přetlak / Quality assurance overpressure	0,9 MPa
Nejvyšší přípustná provozní teplota / Maximal admissible working temperature	110 °C
Příkon / Input power	300 – 1000 W



Typ / type	Výška H / Height H [mm]	Šířka W / Width W [mm]	Připojovací rozež / Connecting pitch [mm]	t1/t2 [°C]	Q[W] tj [20 °C]	Vodní objem / Water content n [l]	Doporučený výkon pro kombinované vytápění / Recommended input for combined heating [W]
KH 450/730	730	450	420	90/70	400	3,3	300
				75/65	320		
				55/45	171		
KH 600/730	730	600	570	90/70	520	4,1	300
				75/65	416		
				55/45	222		
KH 750/730	730	750	720	90/70	637	5	400
				75/65	509		
				55/45	272		
KH 450/970	970	450	420	90/70	520	4,2	300
				75/65	415		
				55/45	220		
KH 600/970	970	600	570	90/70	676	5,3	400
				75/65	539		
				55/45	286		
KH 750/970	970	750	720	90/70	828	6,4	600
				75/65	661		
				55/45	351		
KH 450/1330	1330	450	420	90/70	705	5,7	500
				75/65	561		
				55/45	296		
KH 600/1330	1330	600	570	90/70	917	7,2	600
				75/65	730		
				55/45	385		
KH 750/1330	1330	750	720	90/70	1124	8,7	800
				75/65	894		
				55/45	472		
KH 450/1690	1690	450	420	90/70	901	7,2	600
				75/65	716		
				55/45	375		
KH 600/1690	1690	600	570	90/70	1172	9,1	800
				75/65	930		
				55/45	487		
KH 750/1690	1690	750	720	90/70	1436	10,9	1000
				75/65	1140		
				55/45	597		
KH 450/1850	1850	450	420	90/70	992	8,5	600
				75/65	787		
				55/45	411		
KH 600/1850	1850	600	570	90/70	1290	10,5	800
				75/65	1023		
				55/45	534		
KH 750/1850	1850	750	720	90/70	1581	12,6	1000
				75/65	1254		
				55/45	655		