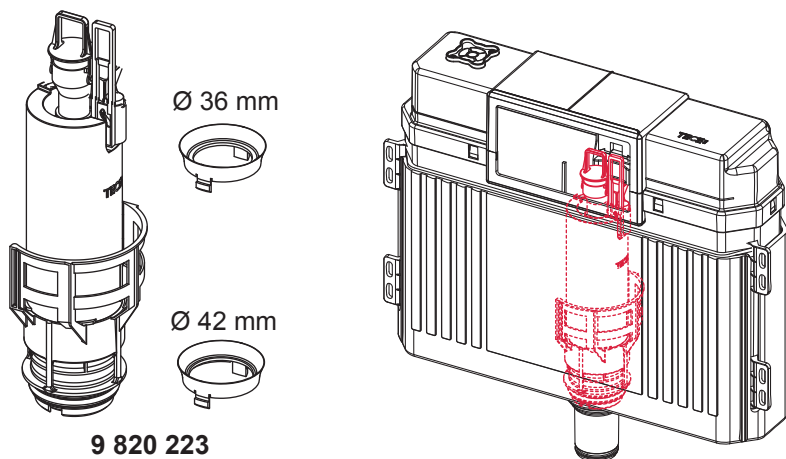
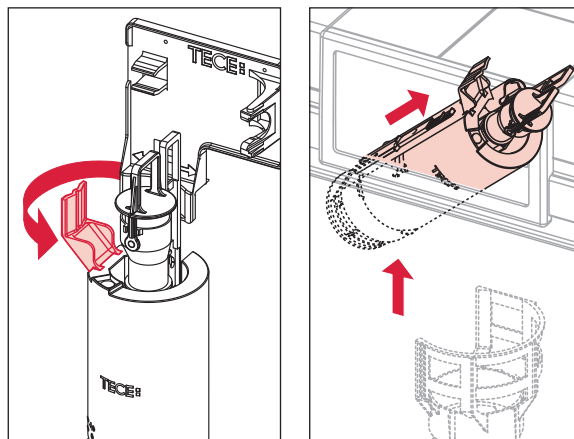


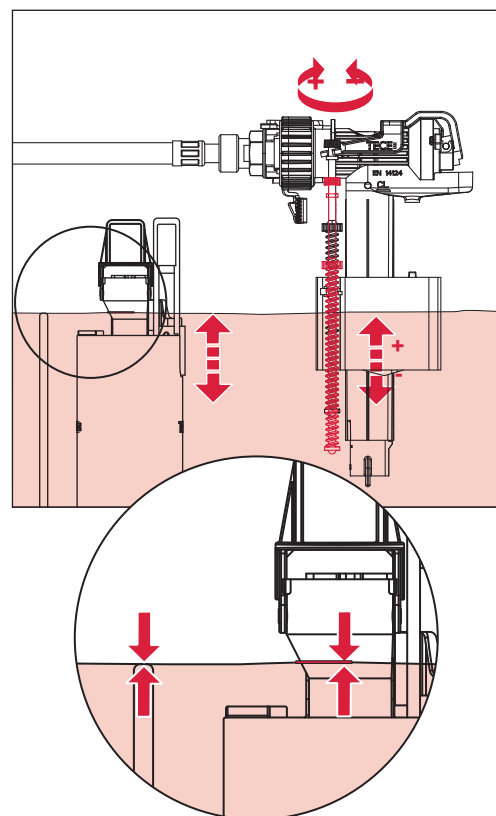
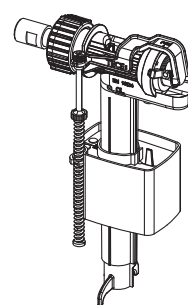
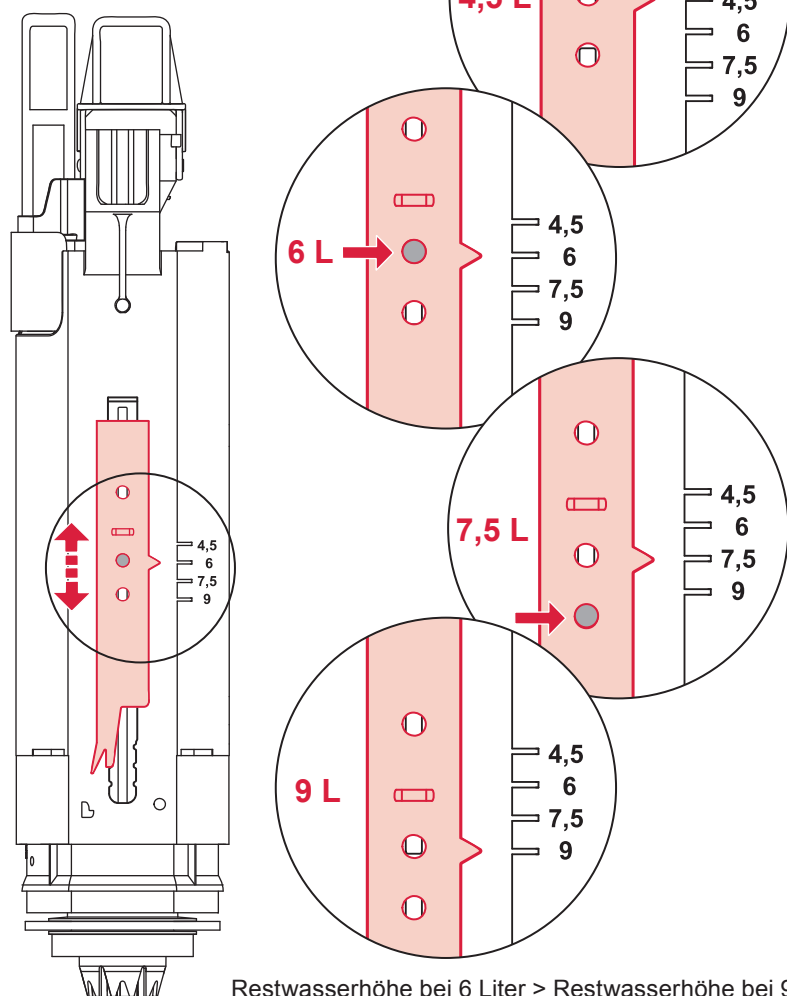
# Service A 2 (2019)



9 820 223



Standardspülmenge: 6 Liter  
 Standard flush: 6 litre  
 Volume de chasse standard: 6 litres  
 Settaggio di fabbrica: 6 litro  
 Standaard spoelwater: 6 liter  
 Descarga estándar: 6 litros  
 Spłukiwanie standardowe: 6 litrów  
 Стандартный смыв: 6 литров



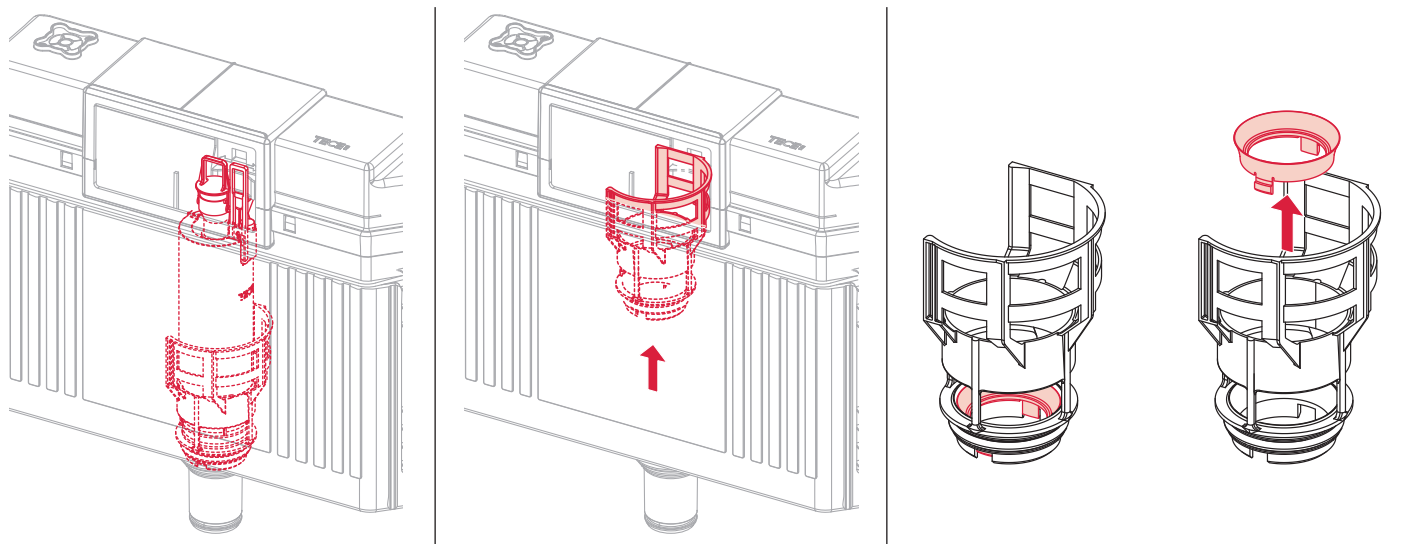
Restwasserhöhe bei 6 Liter > Restwasserhöhe bei 9 Liter  
 residual water height at 6 litre > residual water height at 9 litre  
 Volume résiduel pour 6 litres > Volume résiduel pour 9 litres



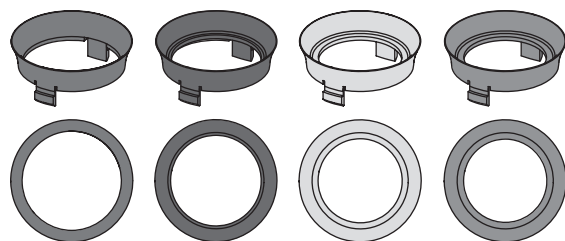
Les réservoirs de chasse homologués NF sont équipés en standard avec un restricteur bleu (diamètre 36 mm), et un réglage du volume de chasse à 6 litres.



# Service A 2 (2019)

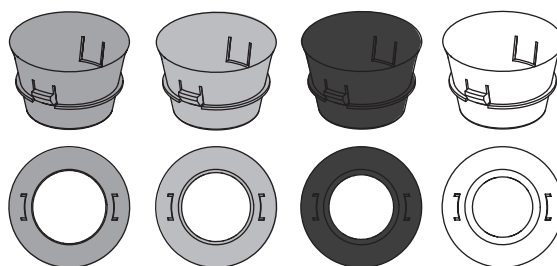


**9820337** – Drosselset / Throttle set / Jeu de bague de réglage de débit / Set di riduzione pressione / Set de estrangulamiento / Zestaw dławika / Комплект ограничительных



Ø 46 mm    Ø 42 mm    Ø 39 mm    Ø 36 mm

1120/980 mm: ≈ 115 %    ≈ 110 %    ≈ 105 %    ≈ 100 %  
 820 mm: ≈ 115 %    ≈ 100 %    ≈ 90 %    ≈ 80 %

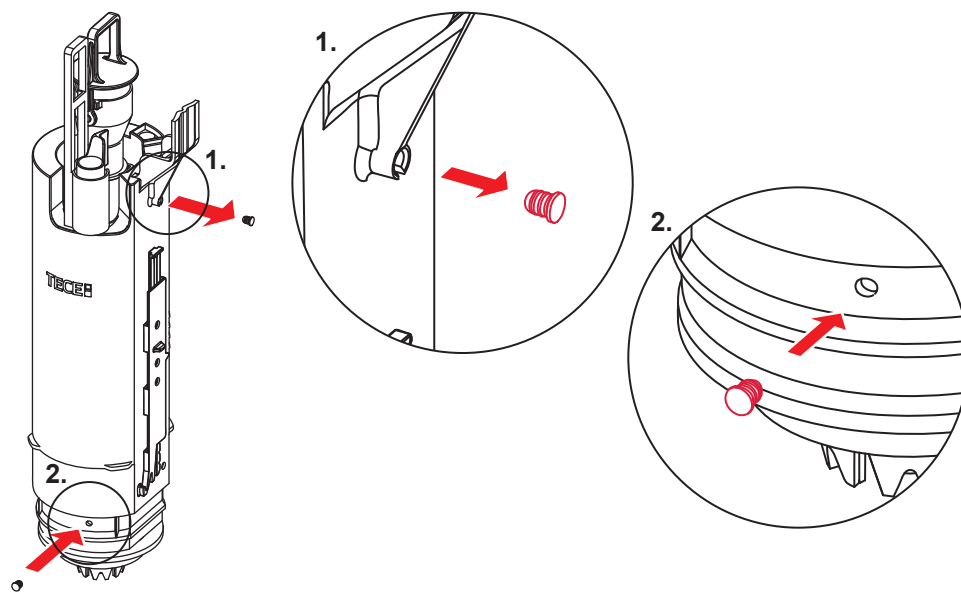
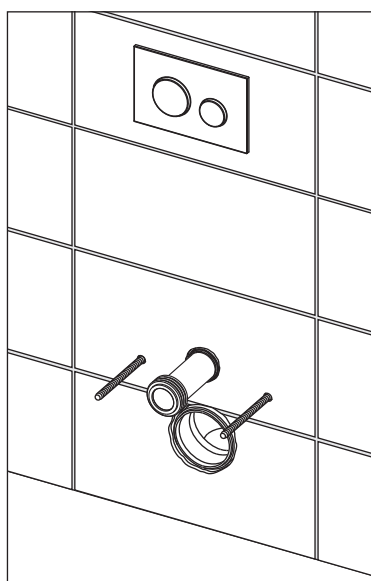


Ø 34 mm    Ø 32 mm    Ø 30 mm    Ø 28 mm

≈ 95 %    ≈ 85 %    ≈ 75 %    ≈ 65 %  
 ≈ 80 %    ≈ 70 %    ≈ 55 %    ≈ 45 %

Spüldruck / Flushing pressure / Pression de chasse / Pressione di scarico / Presión de descarga / ciśnienie spłukiwania / колец давление промывки

Spülung ohne WC-Keramik / Flushing without WC ceramics / Chasse sans cuvette WC / Scarico senza ceramica WC / Spoelen zonder wc-keramiek / Descarga sin cerámica-WC / Spłukiwanie bez ceramiki WC / Смыть без унитаза



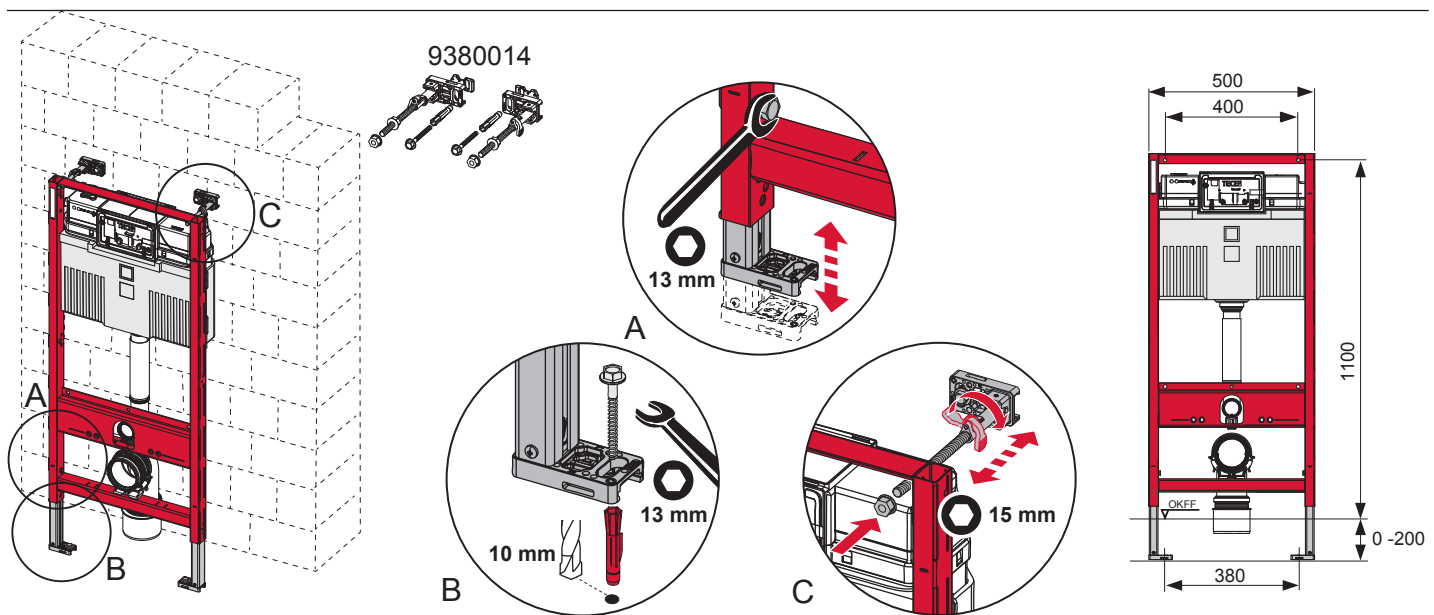
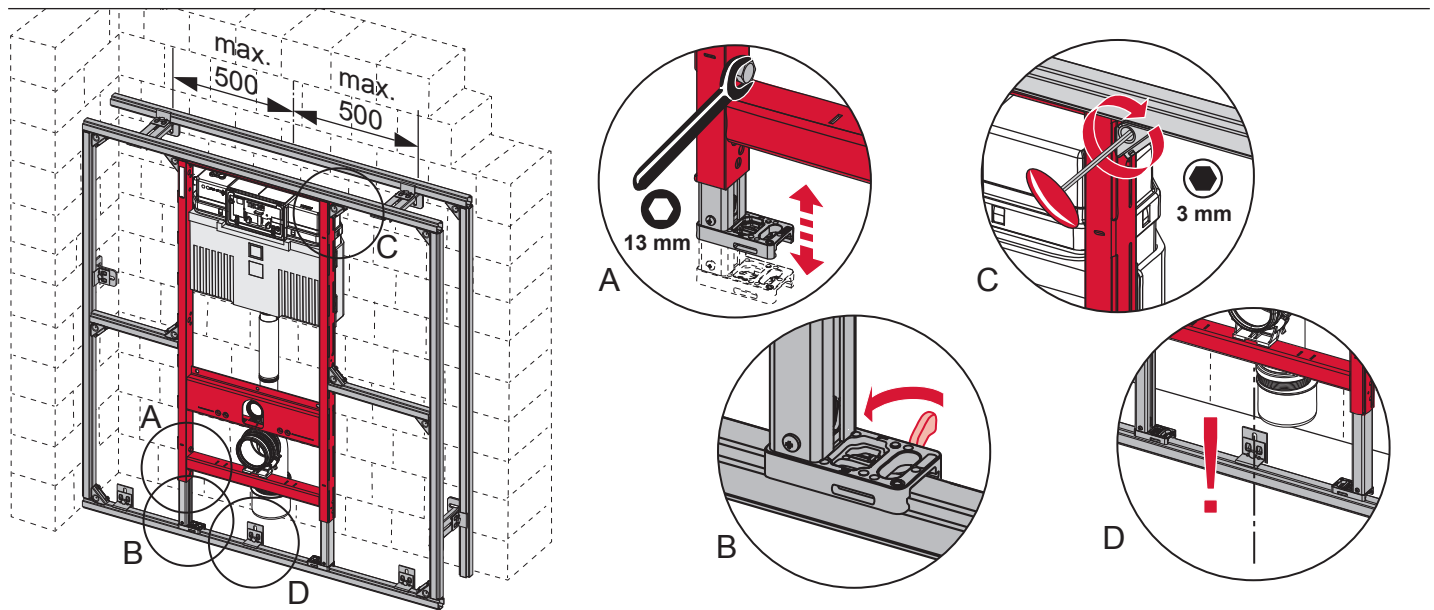
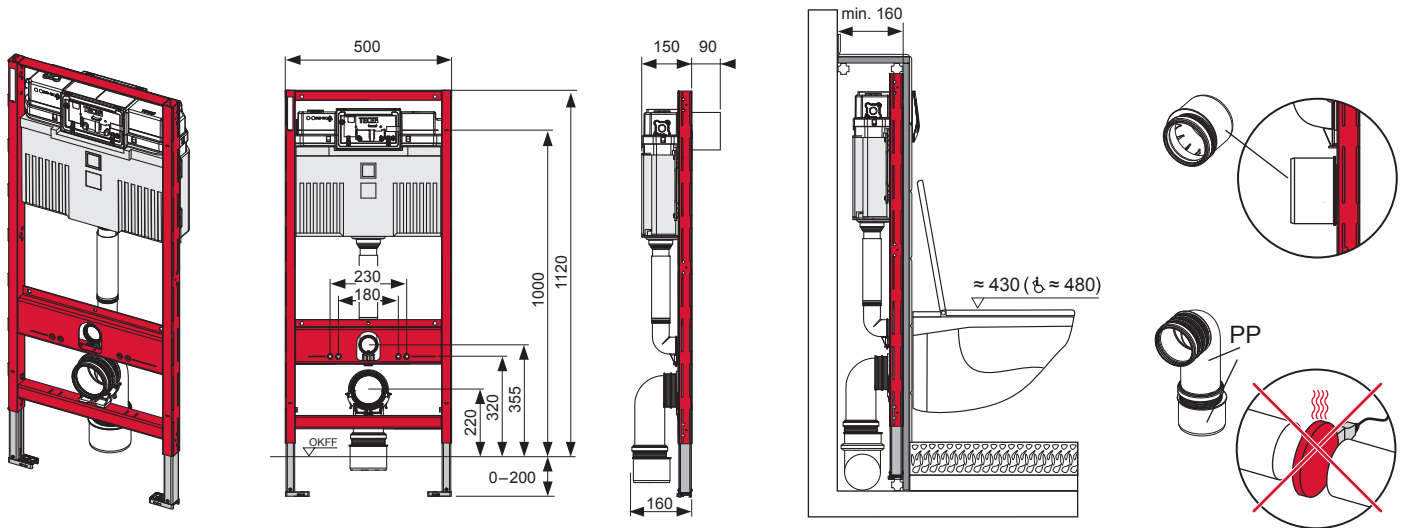
SP430 035 00 n



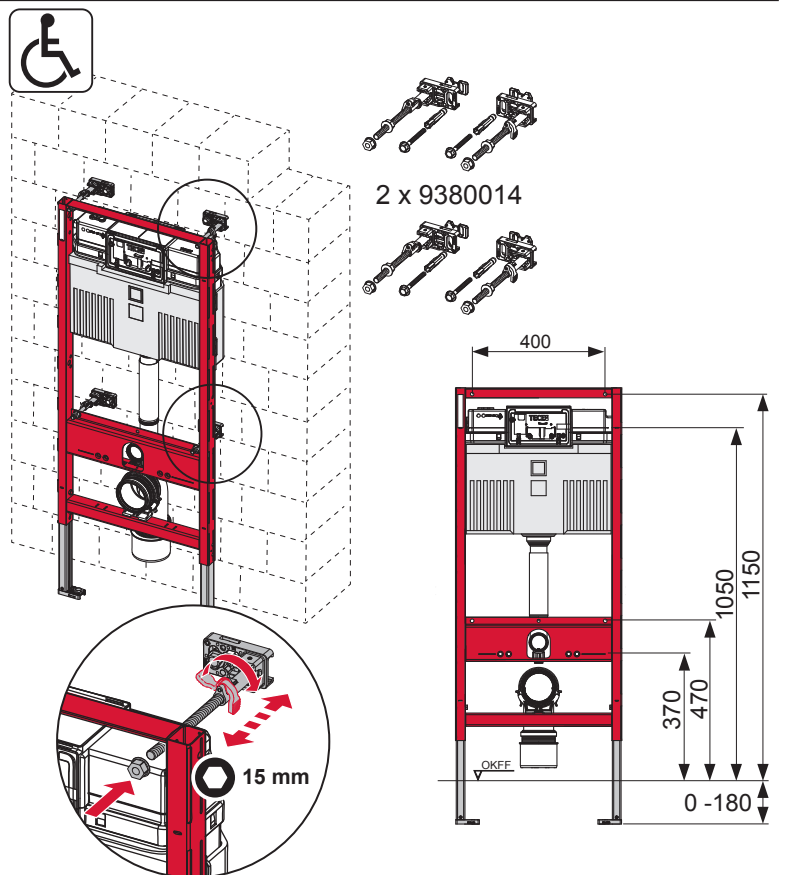
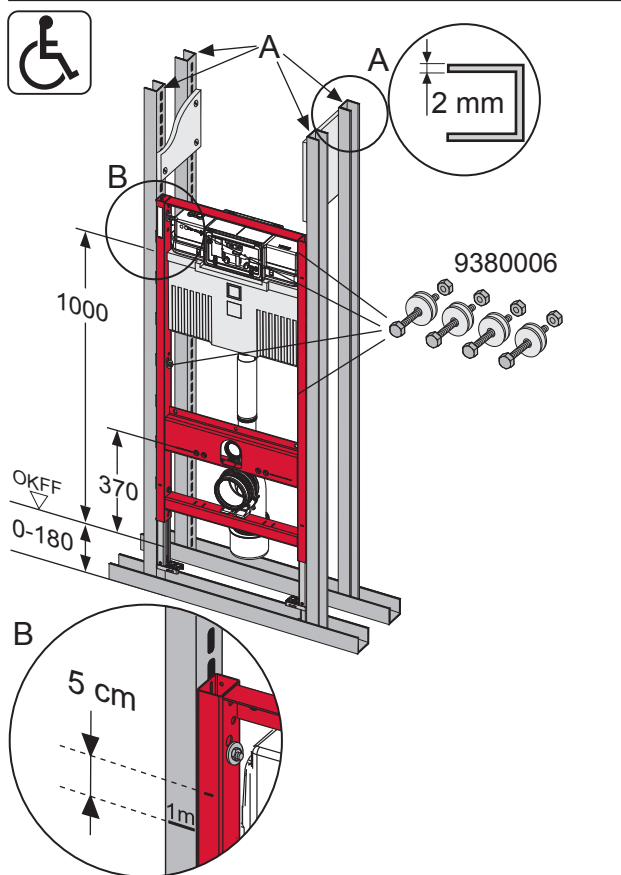
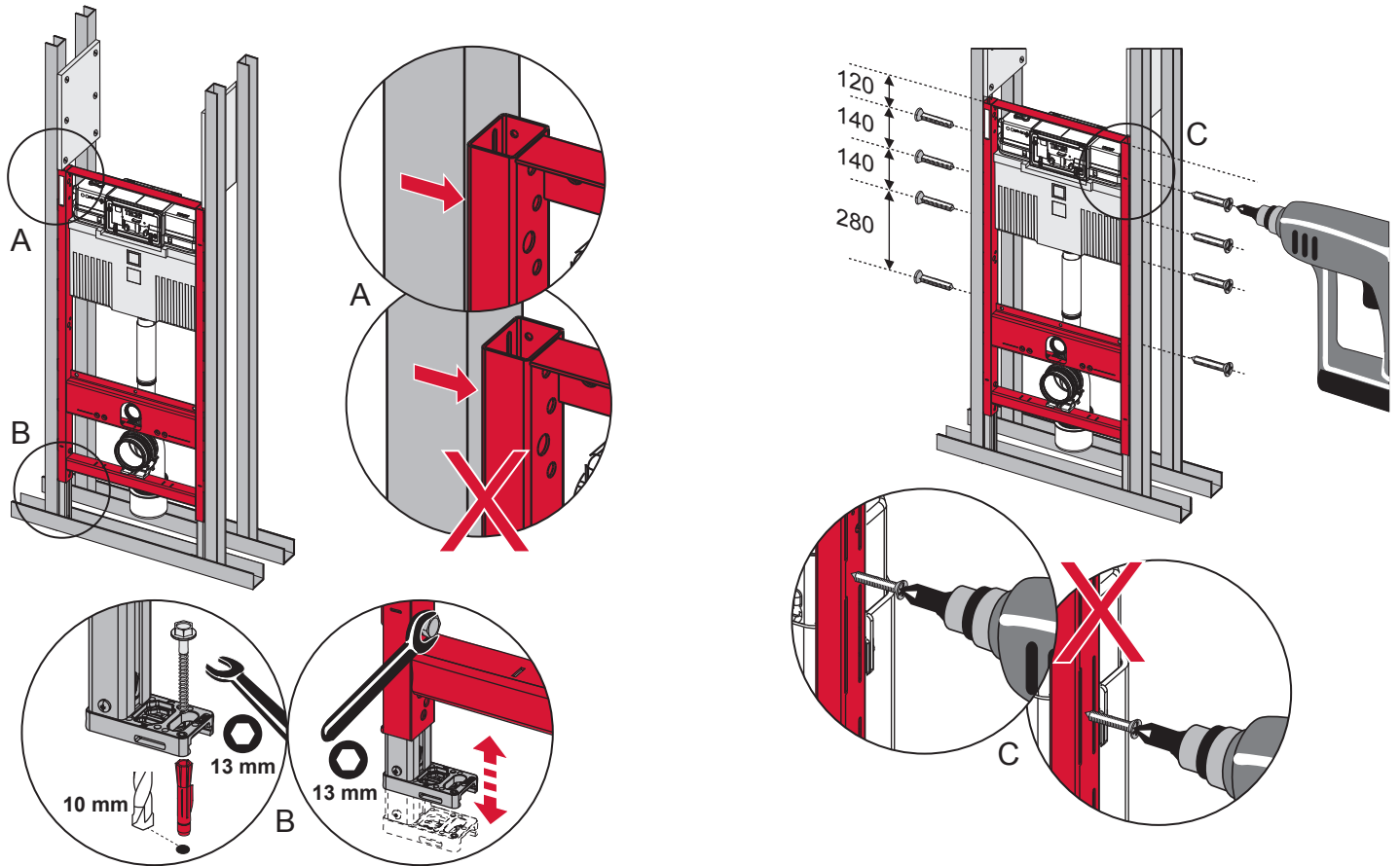
Les réservoirs de chasse homologués NF sont équipés en standard avec un restricteur bleu (diamètre 36 mm), et un réglage du volume de chasse à 6 litres.



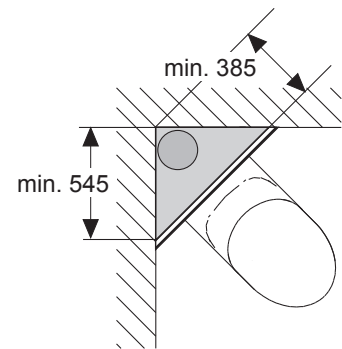
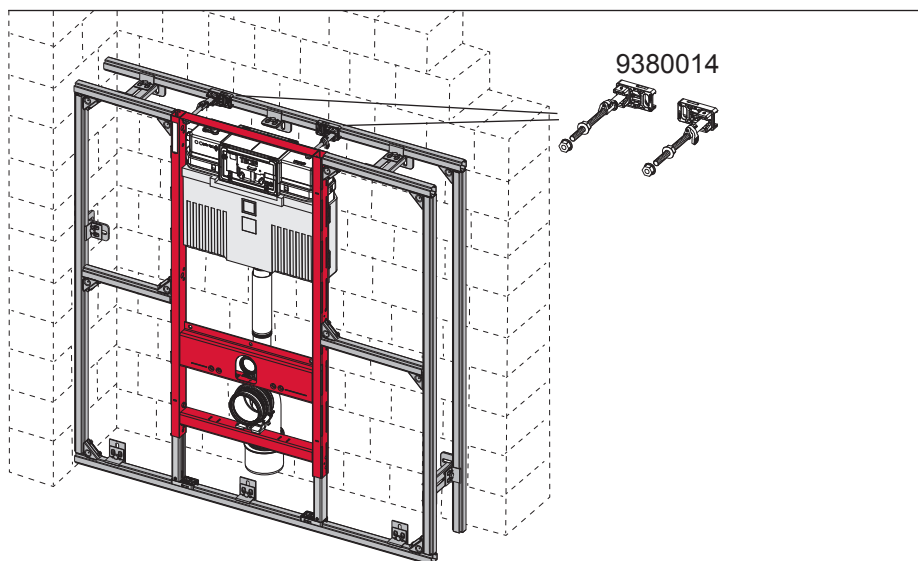
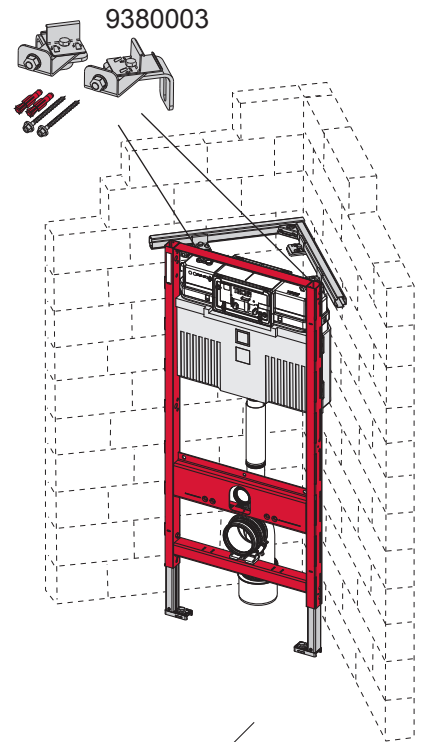
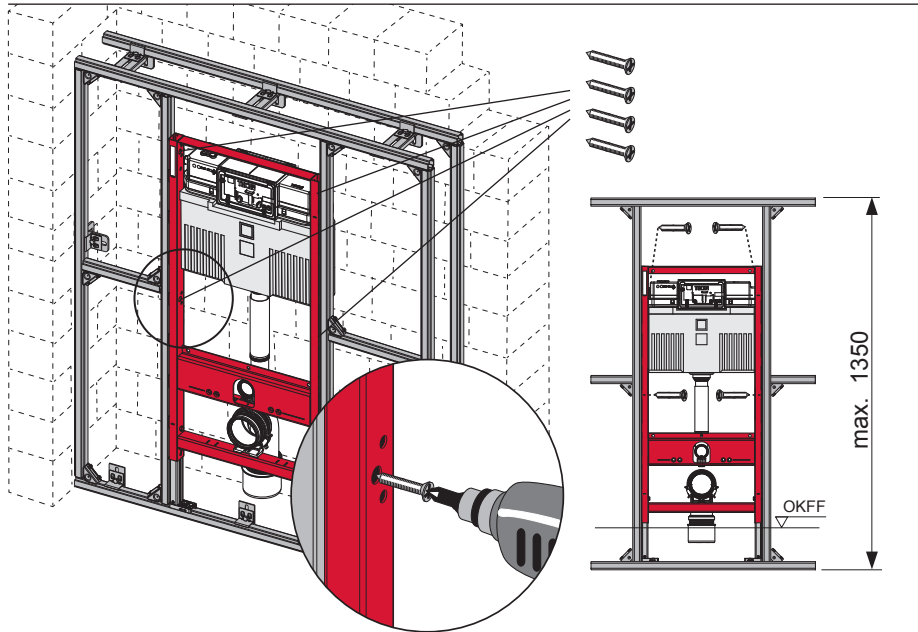
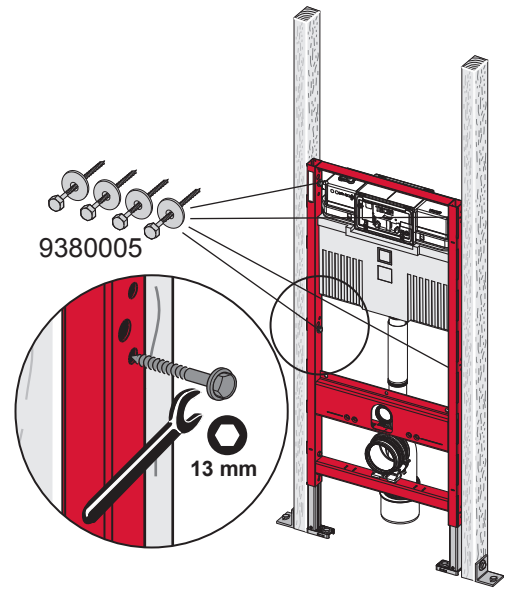
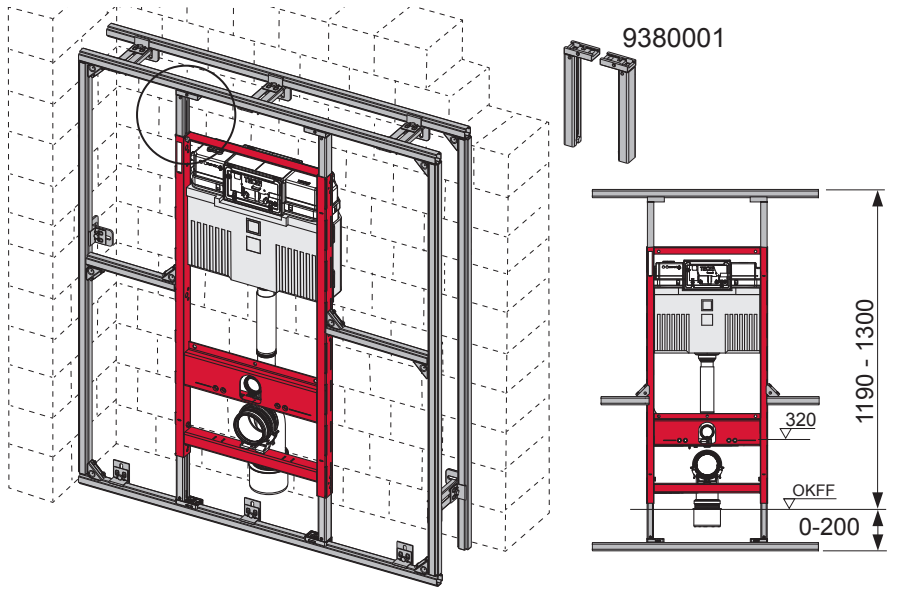
# TECEprofil – 9300302

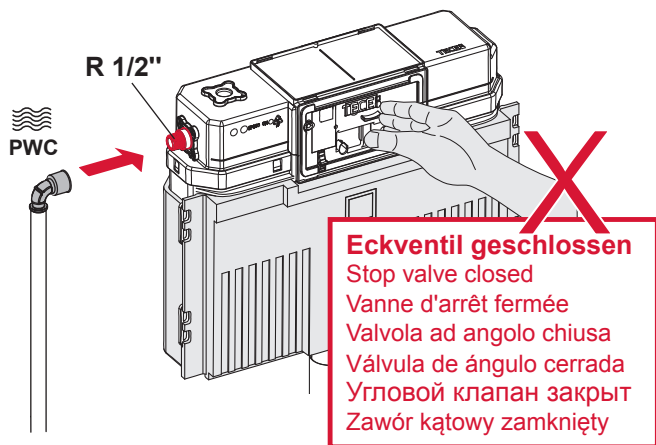
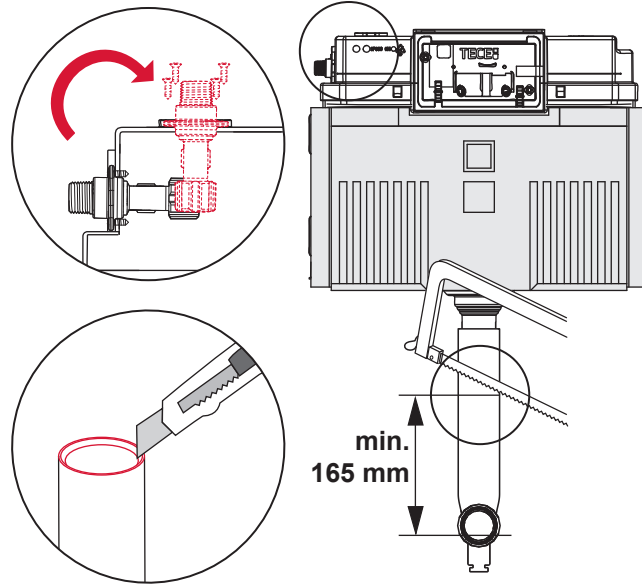


# TECEprofil – 9 300 302



# TECEprofil – 9300302





**Eckventil geschlossen**  
 Stop valve closed  
 Vanne d'arrêt fermée  
 Valvola ad angolo chiusa  
 Válvula de ángulo cerrada  
 Угловой клапан закрыт  
 Zawór kątowy zamknięty

