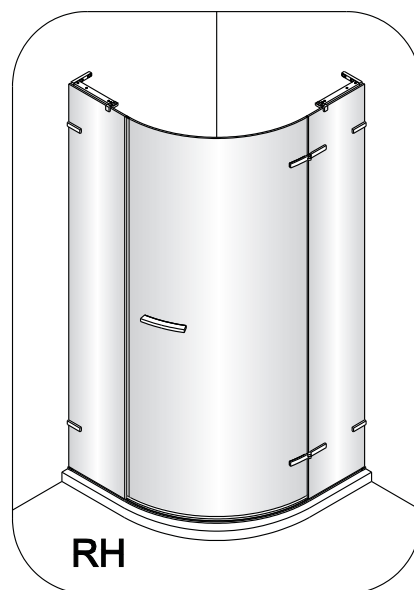
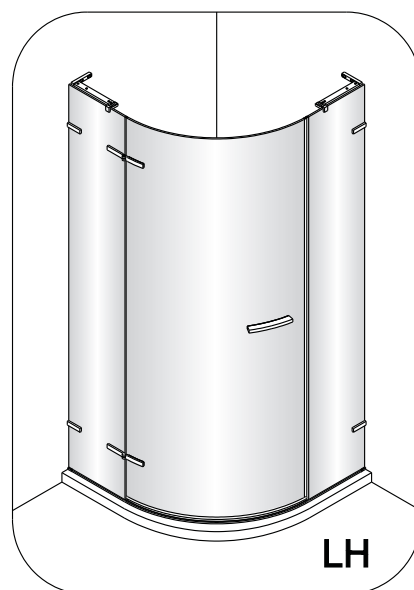
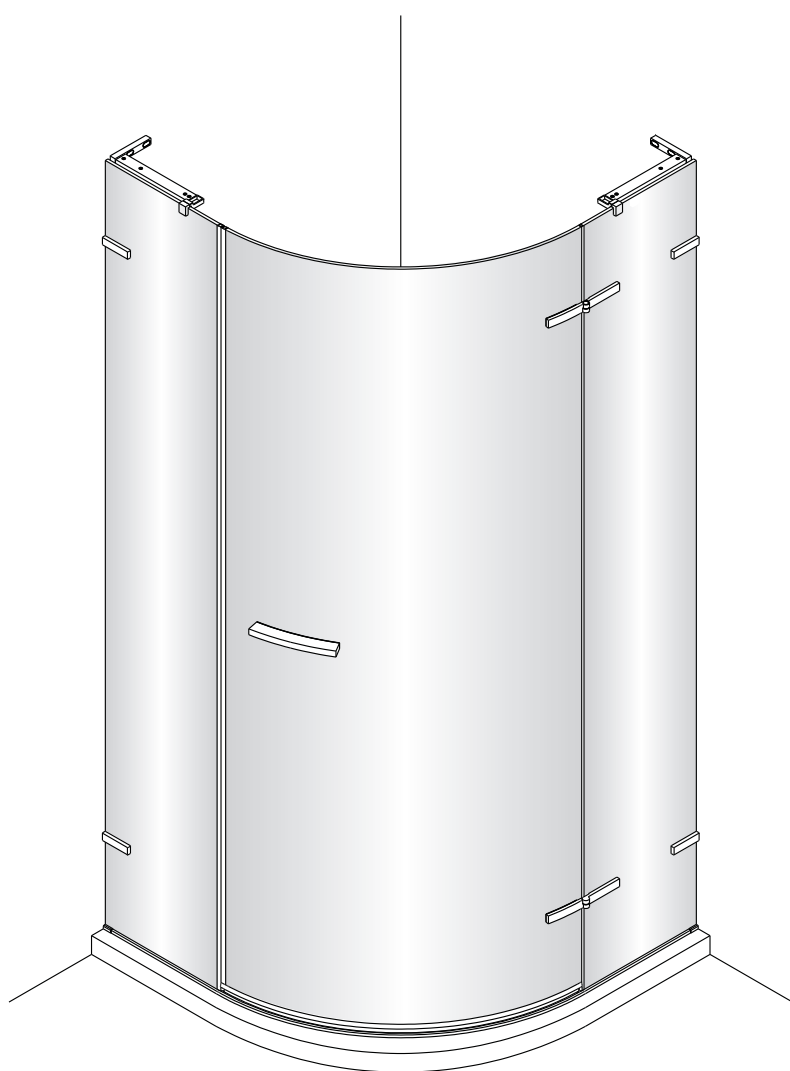
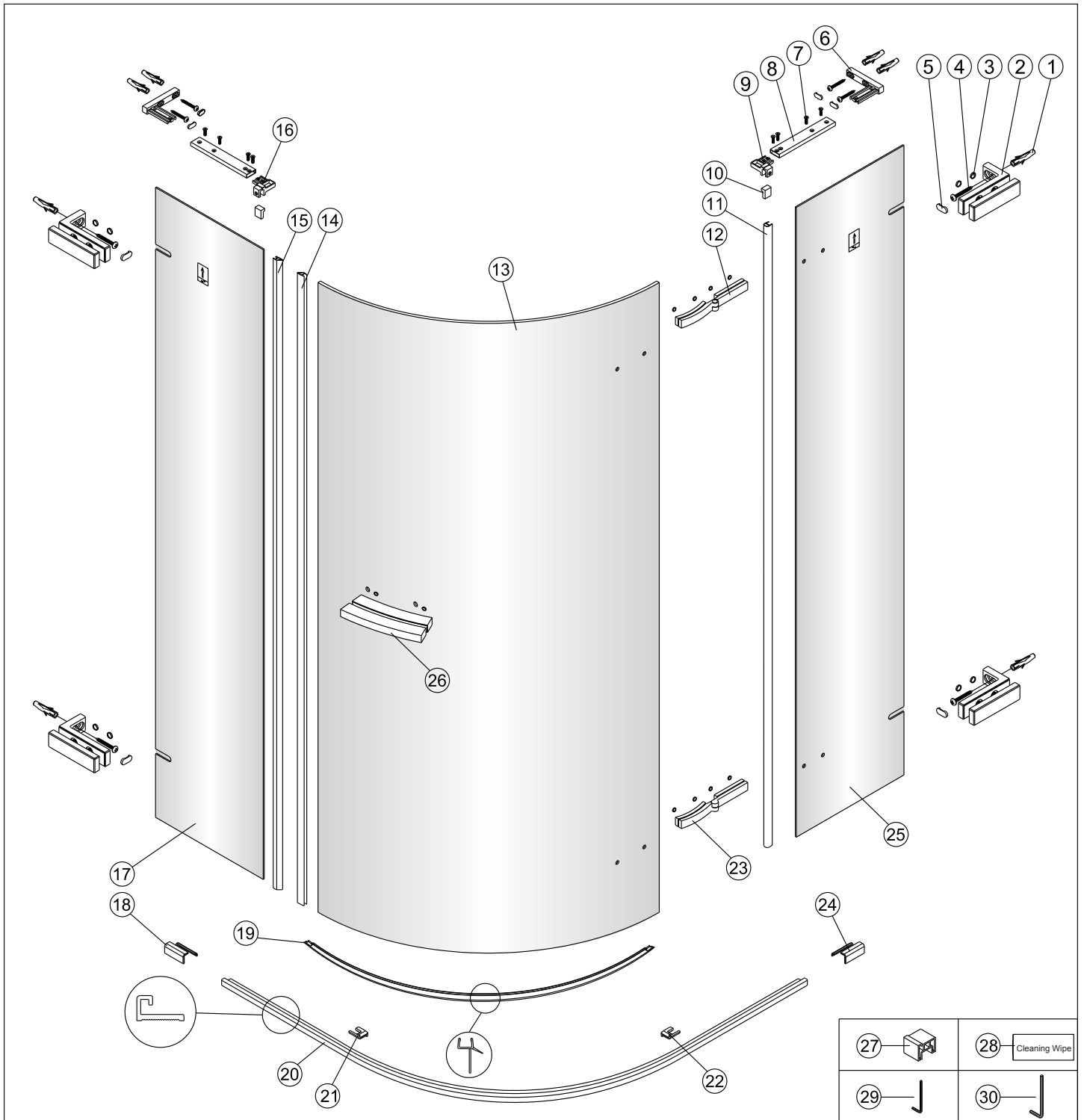




Instalační návod
Inštalacný návod
Mounting Instruction
Montageanleitung
Инструкция по установке

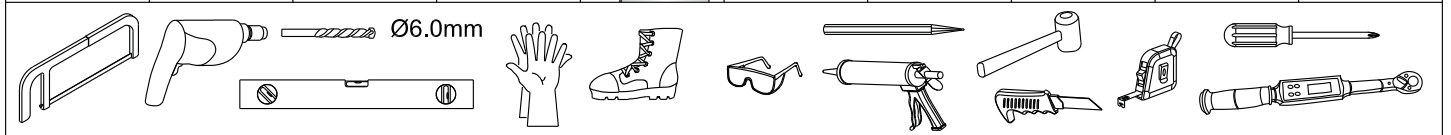
SIKOTGS90CRT
SIKOTGS100CRT

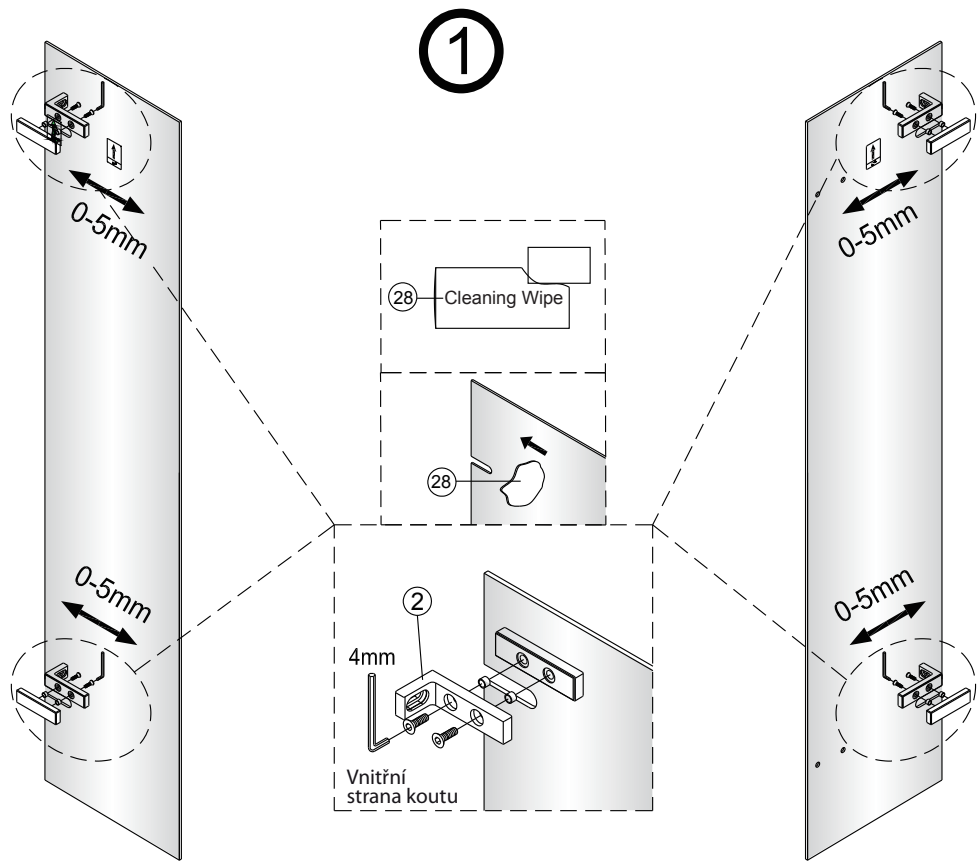
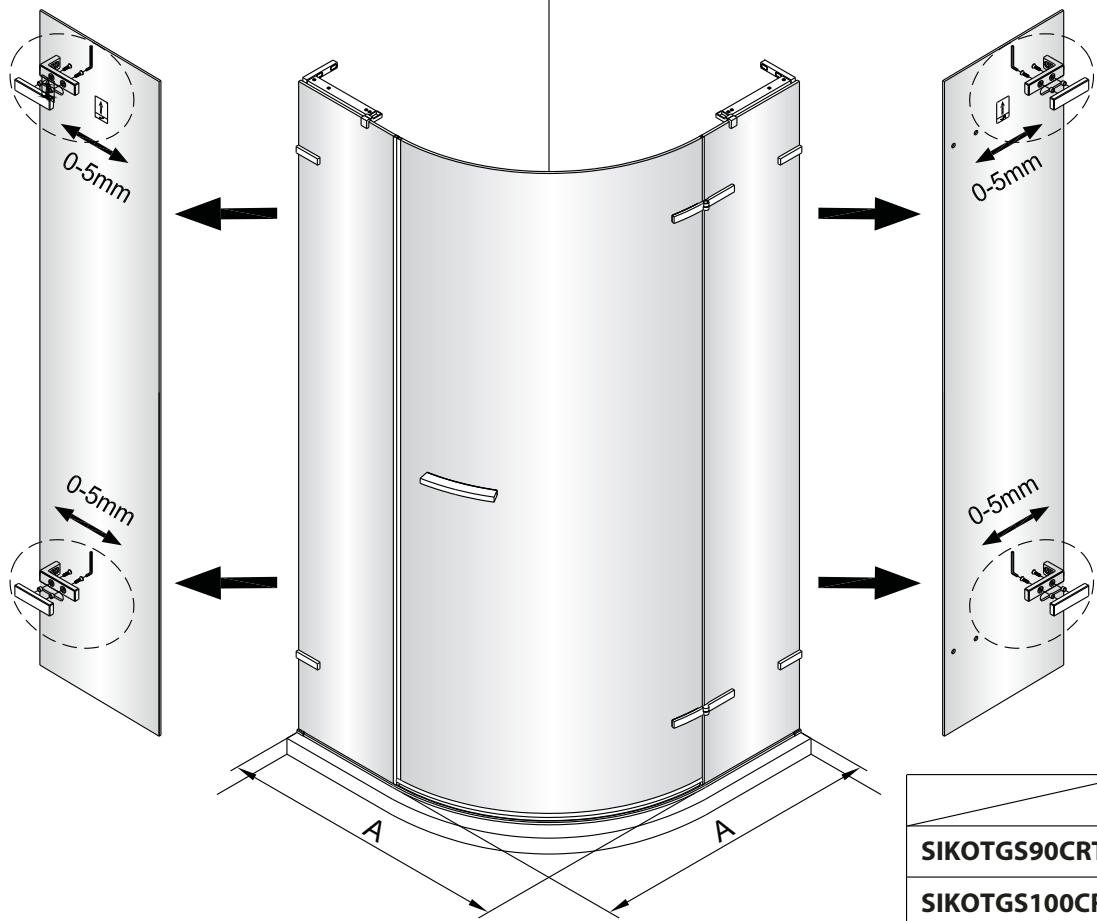




27		28	Cleaning Wipe
29		30	

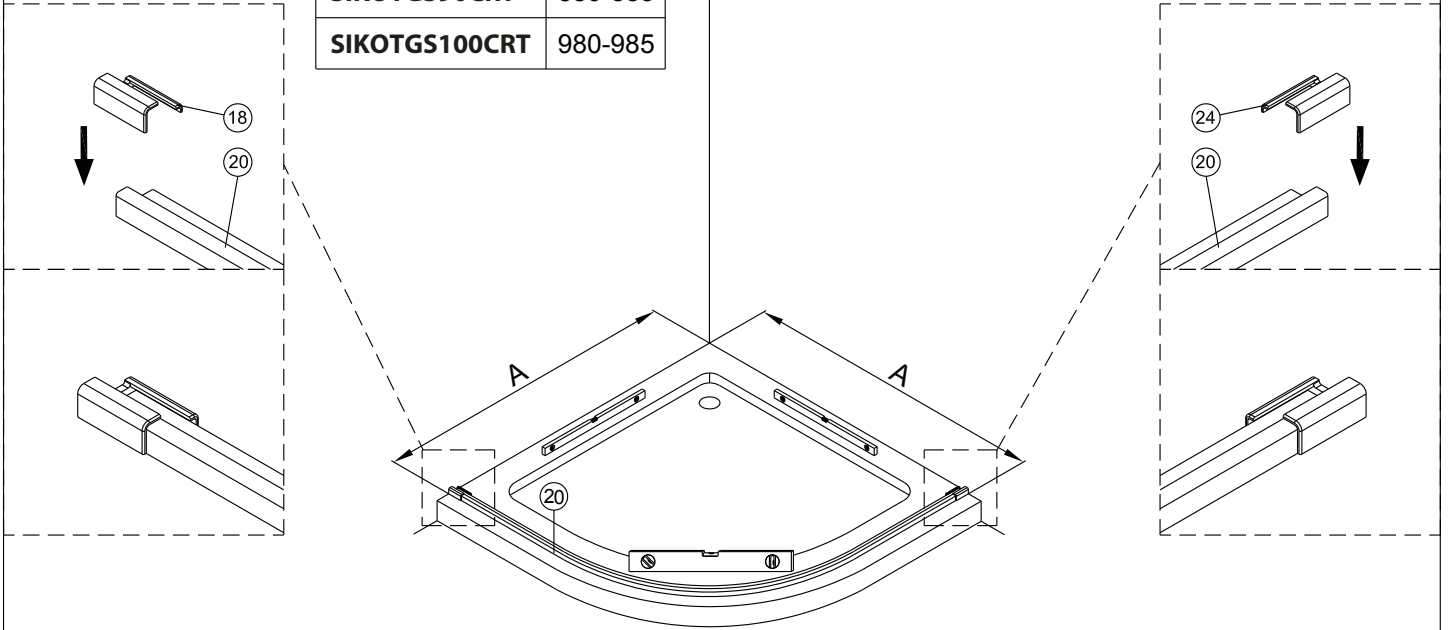
1		2		3		4	 ST4x40	5		6		7	 M4x8	8		9		10	
x8	x4	x18	x8	x8	x2	x8	x2	x1	x2	x1	x1	x1	x2	x1	x1	x1	x1	x1	x1
11		12	 TOP	13		14	Short	15	Long	16		17		18		19		20	
x1	x1	x1	x1	x1	x1	x1	x1	x1	x1	x1	x1	x1	x1	x1	x1	x1	x1	x1	x1
21		22		23	 BOTTOM	24		25		26		27		28	Cleaning Wipe	29	 2.5mm	30	 4mm
x1	x1	x1	x1	x1	x1	x1	x1	x1	x1	x2	x1	x1	x1	x1	x1	x1	x1	x1	x1



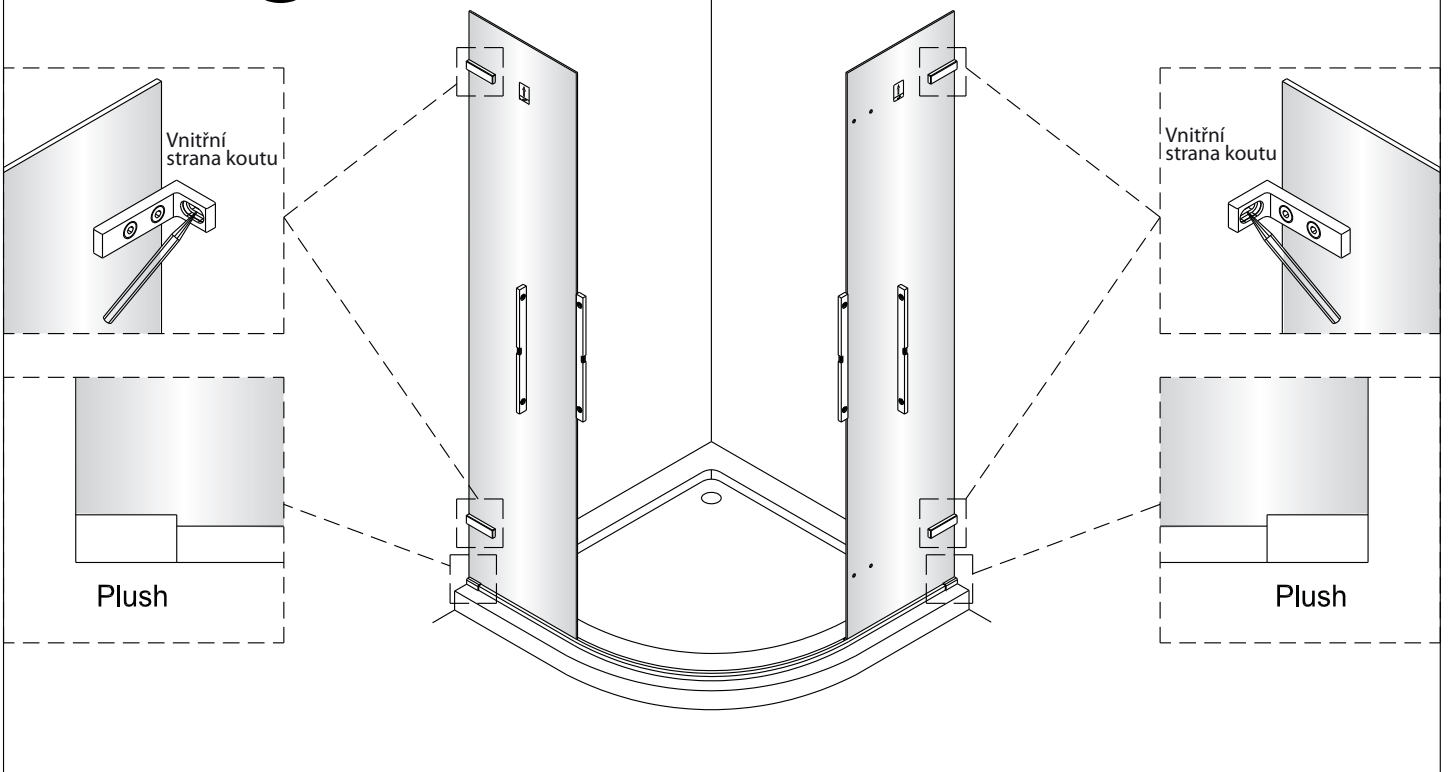


2

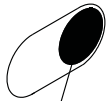
	A (mm)
SIKOTGS90CRT	880-885
SIKOTGS100CRT	980-985



3



④ - RH

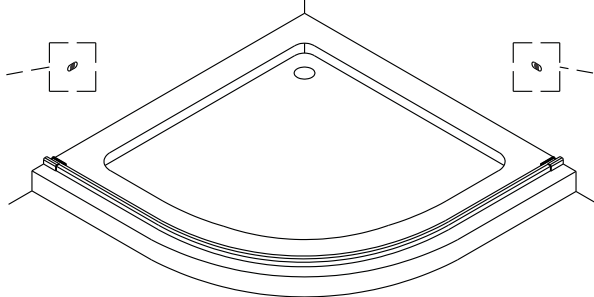
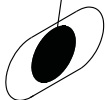


The drilling of this wall clamp need to be at the inmost end.
Vrtáno musí být na nejbližším konci.

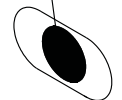


The drilling of this wall clamp need to be at the outmost end.
Vrtáno musí být na nejvzdálenějším konci

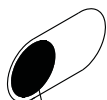
The drilling of this wall clamp can be in the middle.
Vrtáno musí být uprostřed.



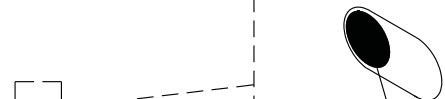
The drilling of this wall clamp can be in the middle.
Vrtáno musí být uprostřed.



④ - LH

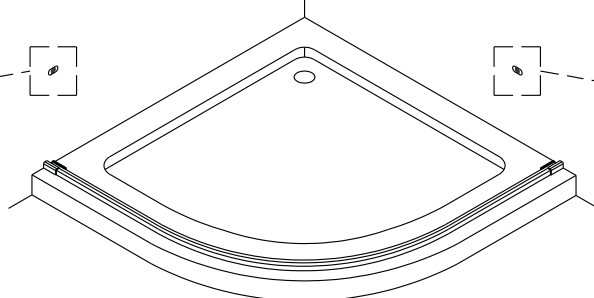
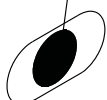


The drilling of this wall clamp need to be at the outmost end.
Vrtáno musí být na nejvzdálenějším konci



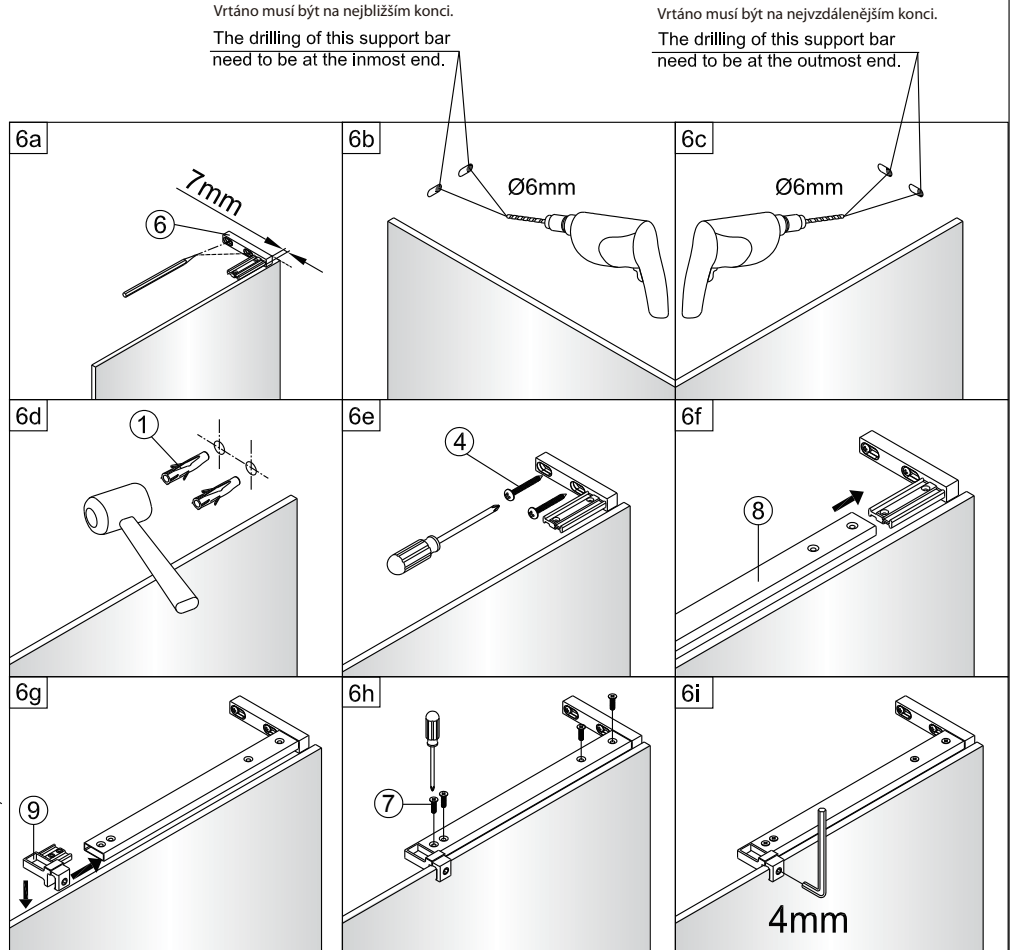
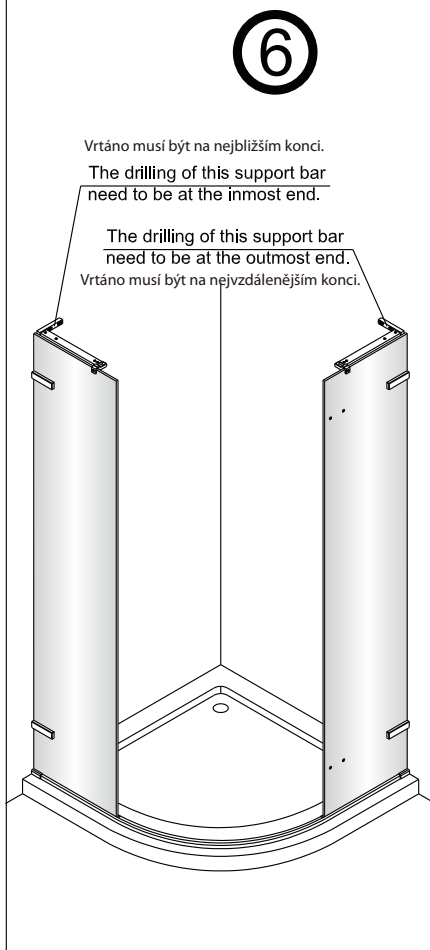
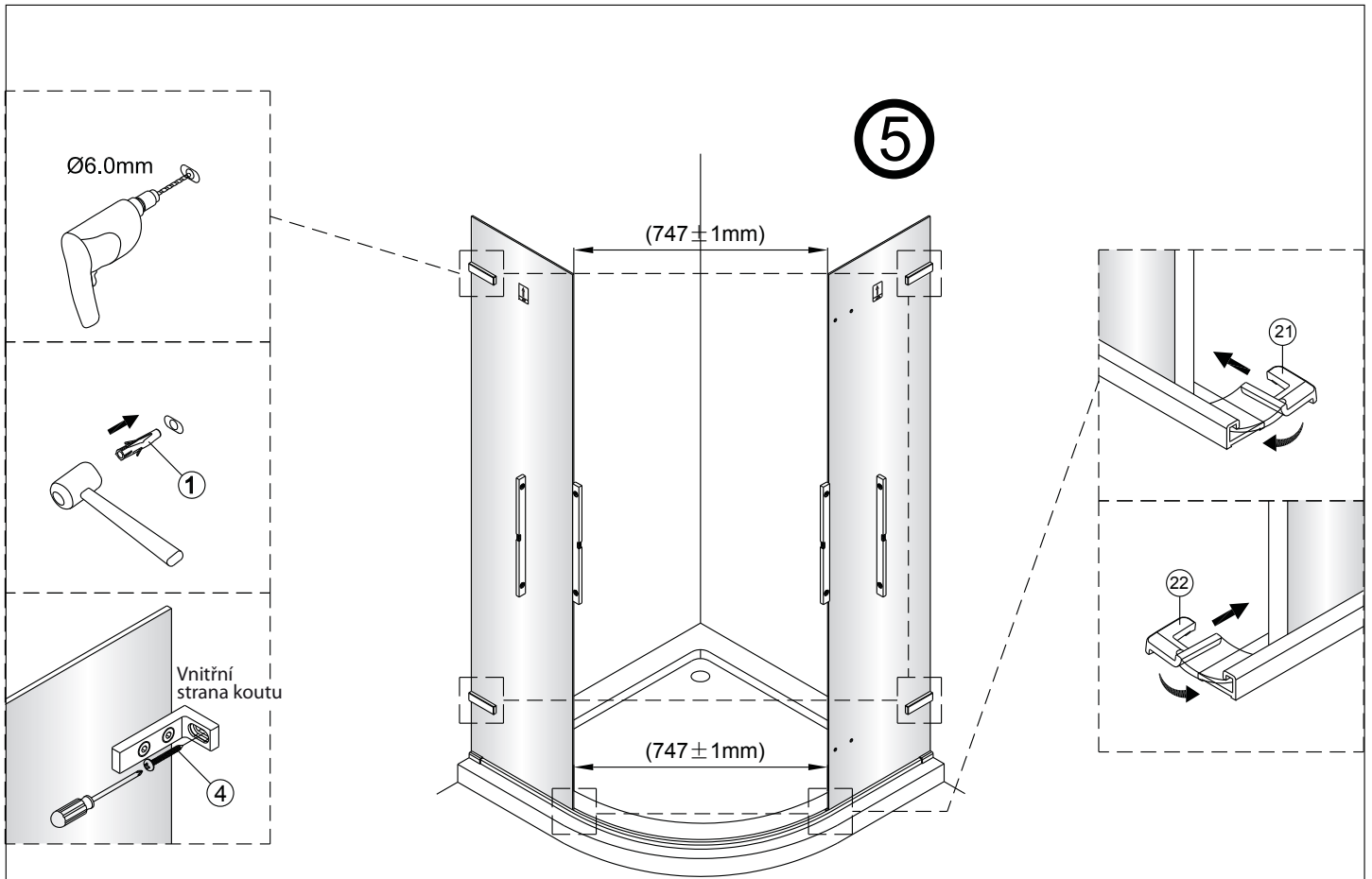
The drilling of this wall clamp need to be at the inmost end.
Vrtáno musí být na nejbližším konci.

The drilling of this wall clamp can be in the middle.
Vrtáno musí být uprostřed.

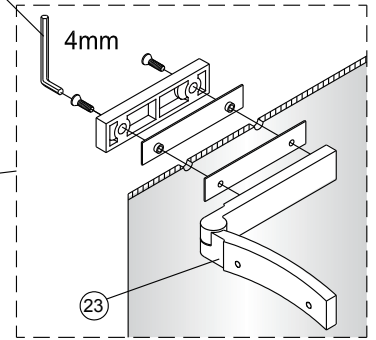
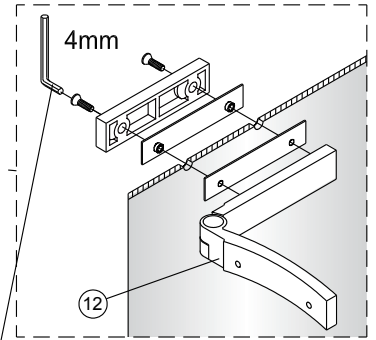
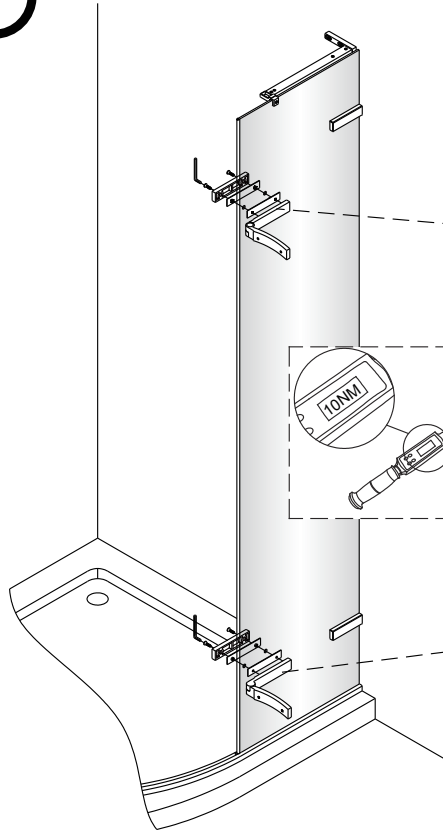
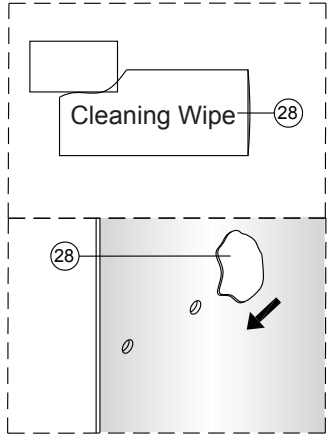


The drilling of this wall clamp can be in the middle.
Vrtáno musí být uprostřed.

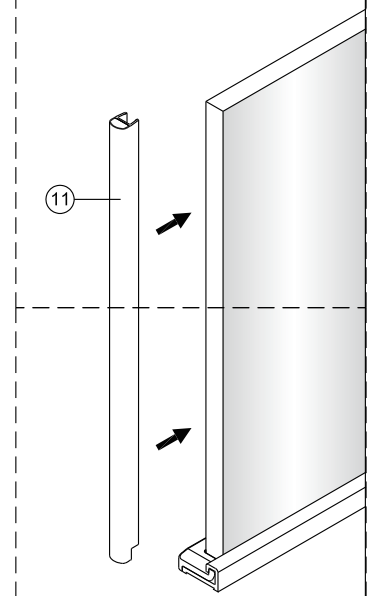
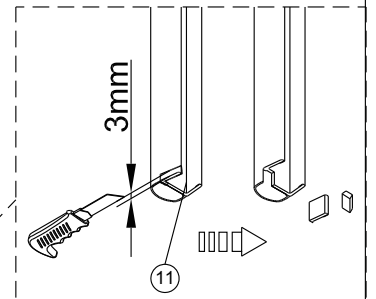
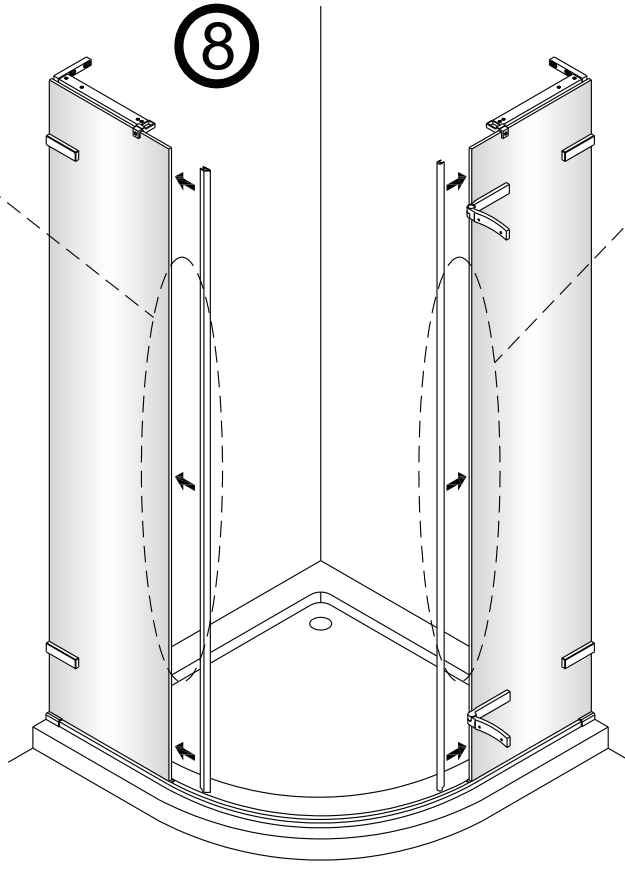
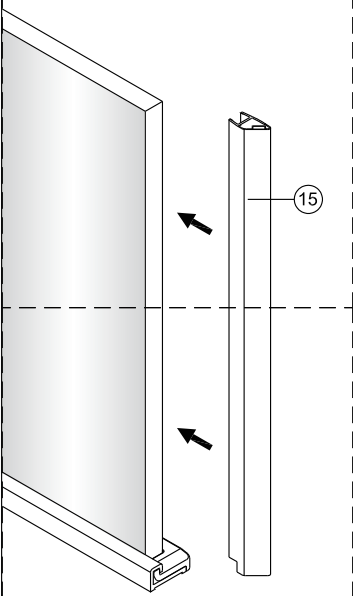
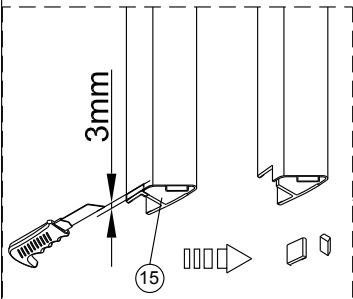




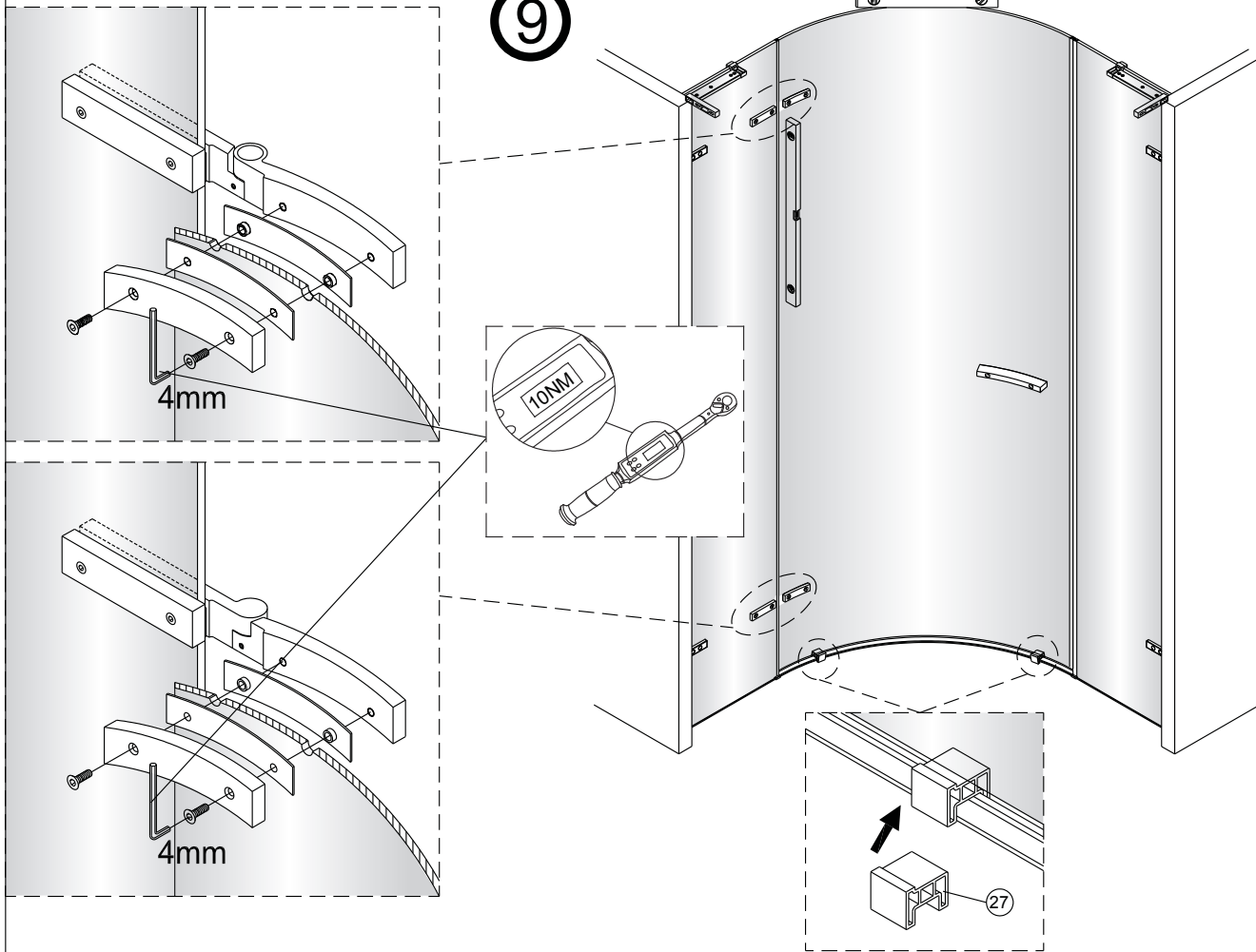
7



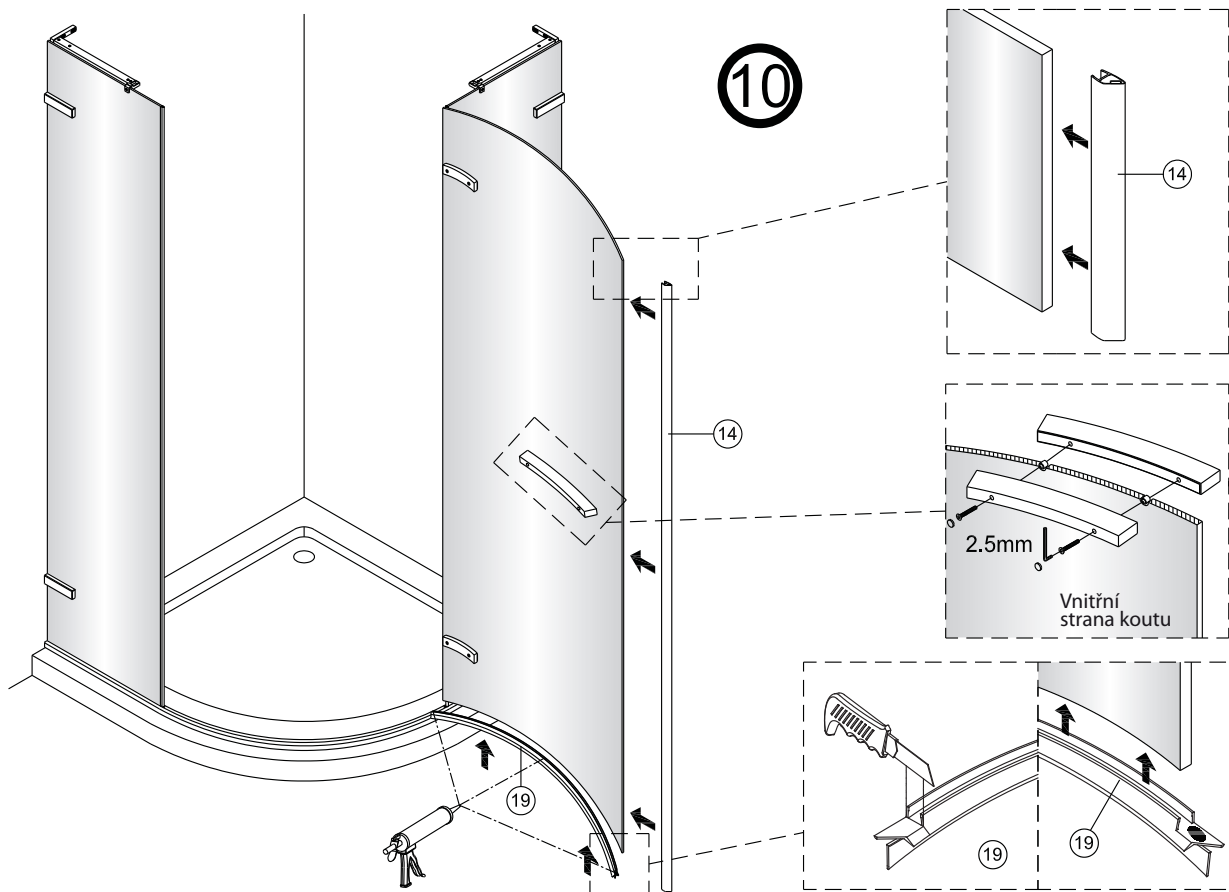
8

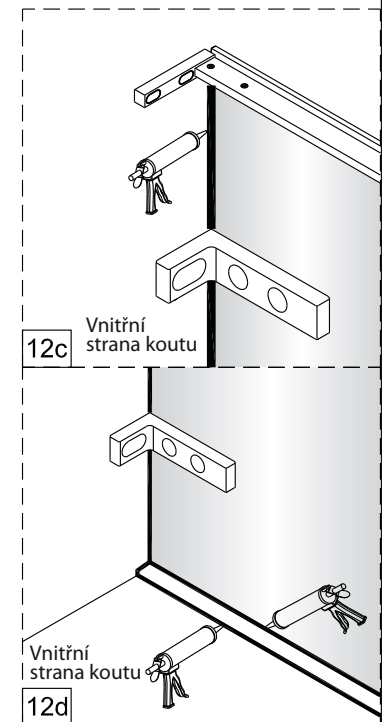
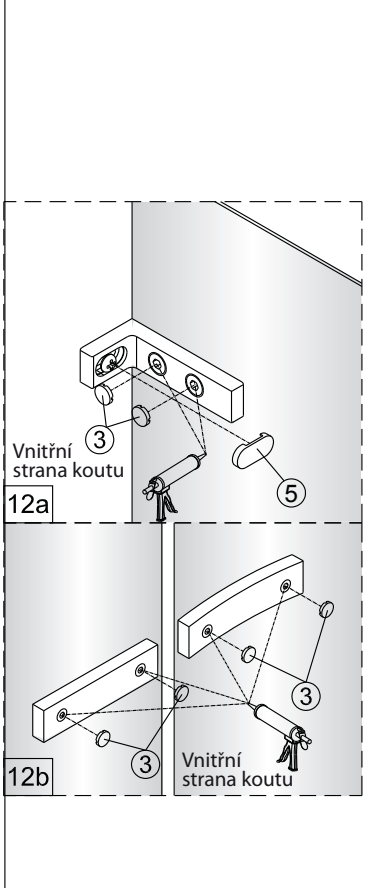
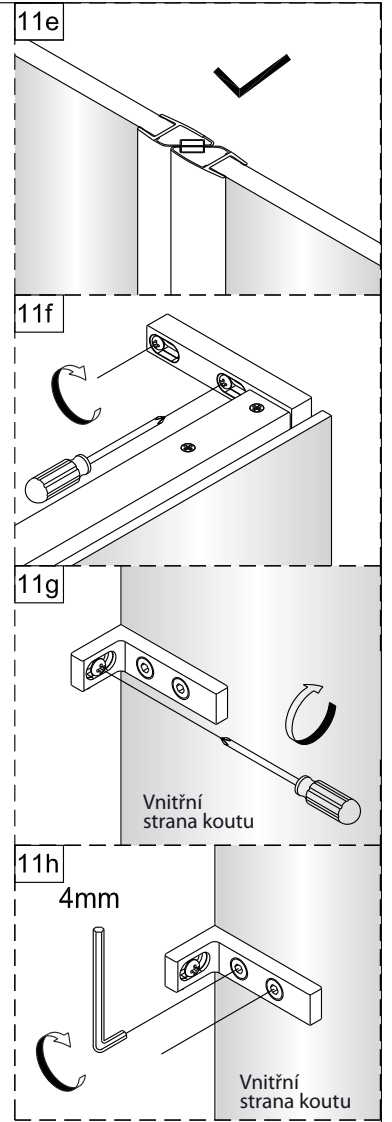
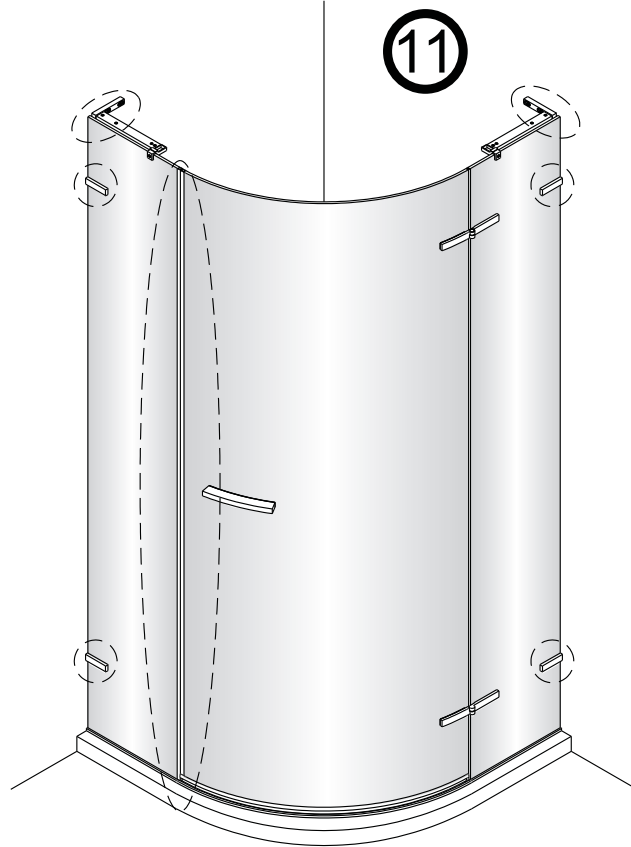
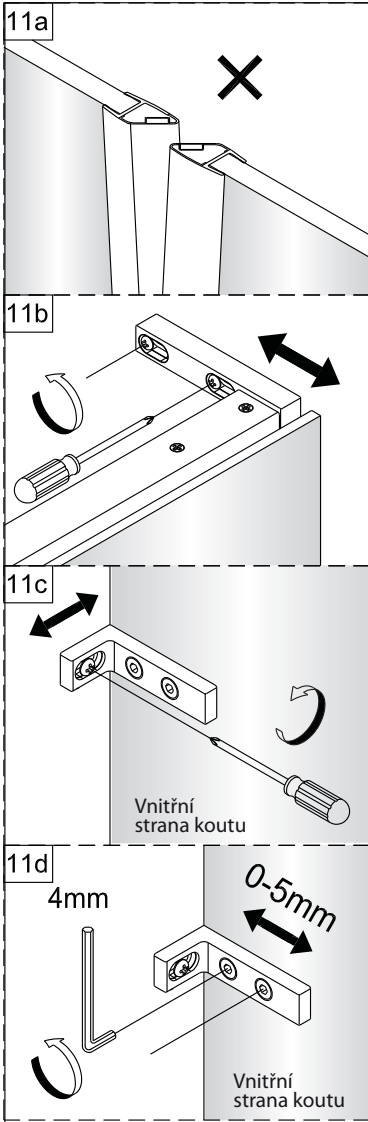


9



10





13

