

Sanitary Systems

## Marmo Neo Square

**Roth**

**Montageanleitung  
Assembling Instruction  
Montážní návod**



*Shower for life*

SPRCHOVÉ VANIČKY \* SHOWER TRAYS \* DUSCHTASSEN \*  
SPRCHOVACIE VANIČKY \* ZUHANYTÁLCÁK \* DUŠO PADÉKLAI

montážní návod \* installation instructions \* montageanleitung \* montážny návod \*  
szerelési utasítás \* nontavimo instrukcija

1. Usazení do podlahy \*

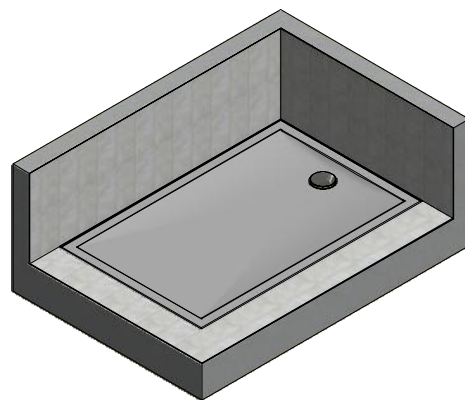
Placement to the floor \*

Bodenebene Montage \*

Usadenie do podlahy \*

Padlóra helyezés \*

Montavimas į grindis \*



2. Usazení na podlahu \*

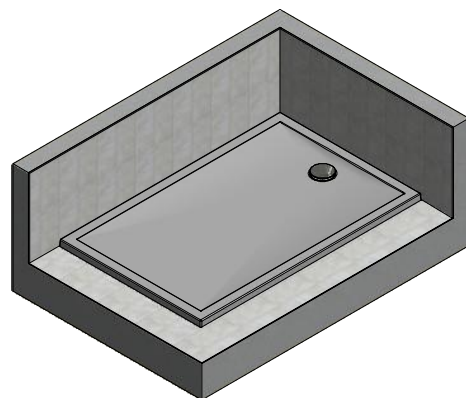
Placement on the floor \*

Montage flach auf den Boden \*

Usadenie na podlahu \*

Telepítés a padlóra \*

Montavimas ant grindų \*



3. Usazení podezděním s pomocí nožiček \*

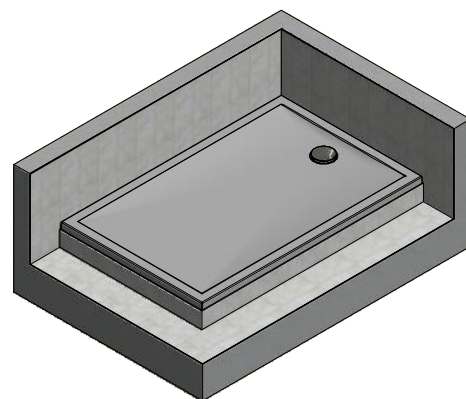
Installation with feet \*

Montage auf die Füßen durch untermauern \*

Usadenie podmurovaním a pomocou nožiček \*

Talpak segítségével \*

Montavimas su kojomis apmūrijant \*



Nářadí potřebné pro montáž \*

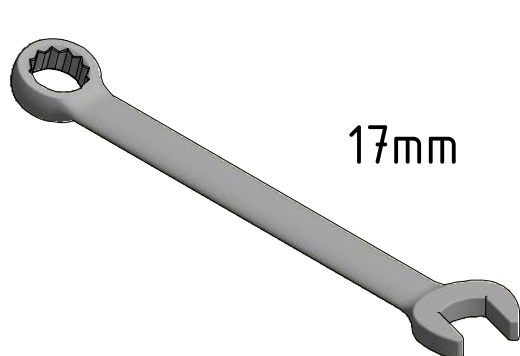
Necessary tools \*

Nötige Werkzeuge \*

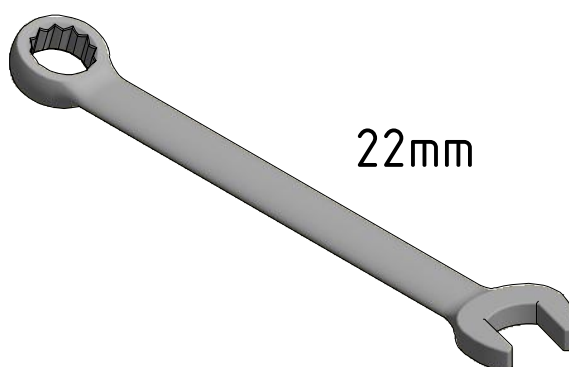
Potrebne náradie \*

Szükséges szerszámok \*

Reikalingi įrankiai \*



17mm

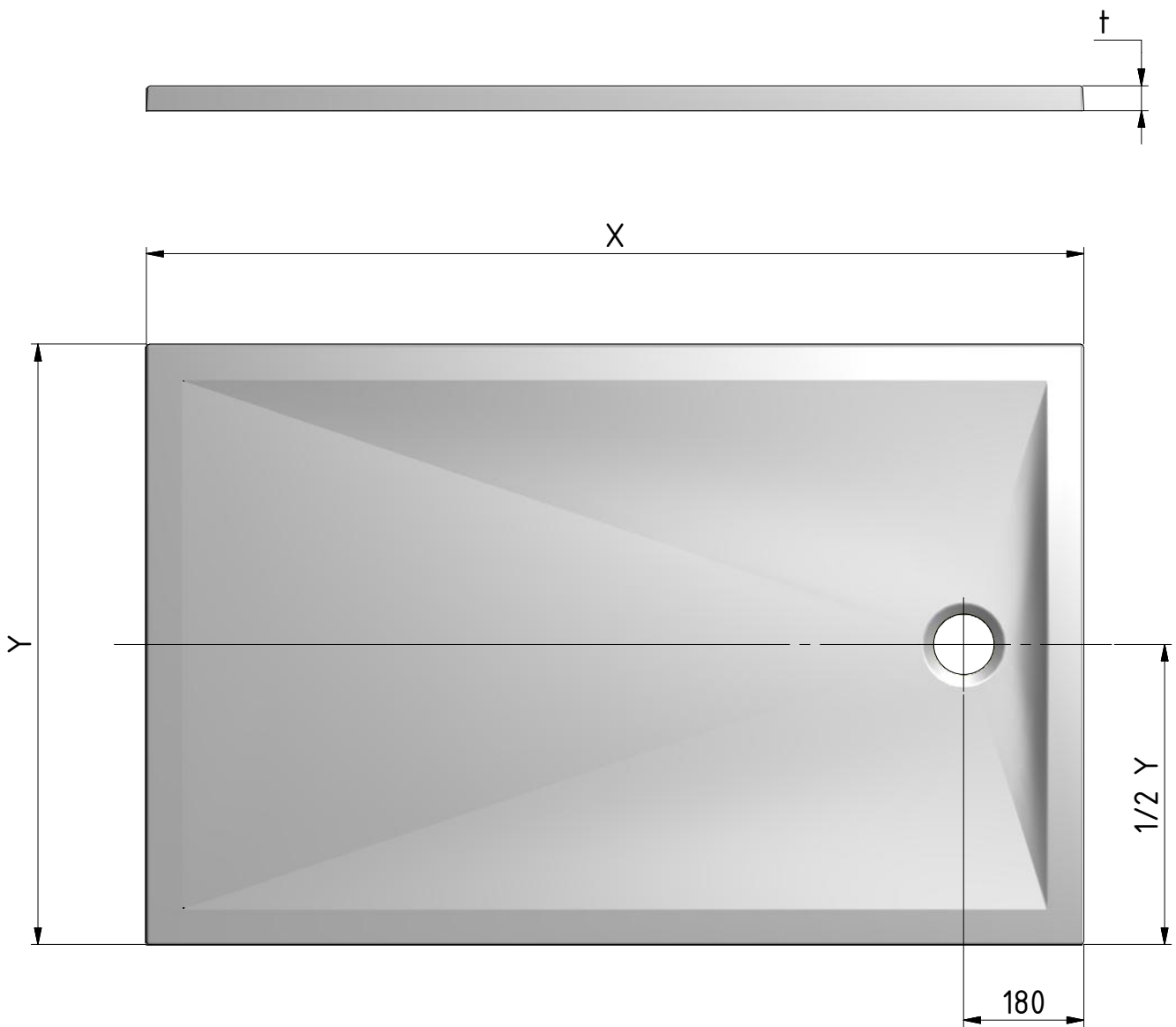


22mm



5mm



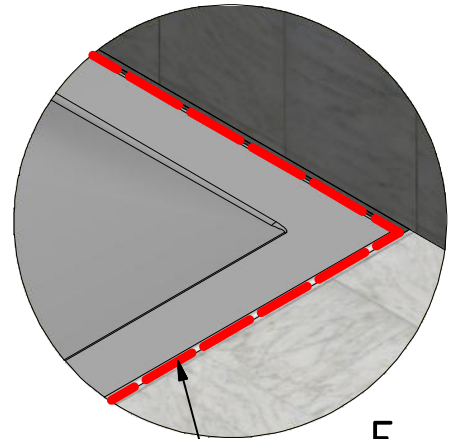
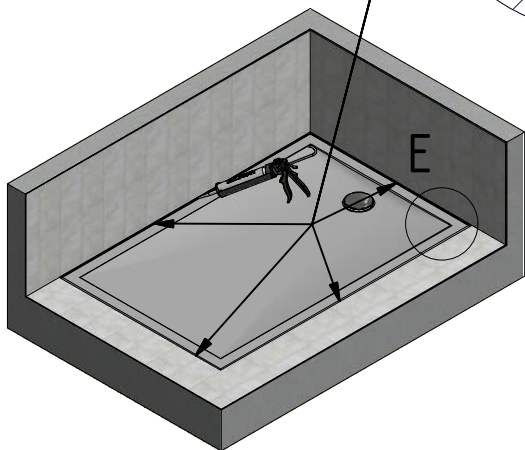
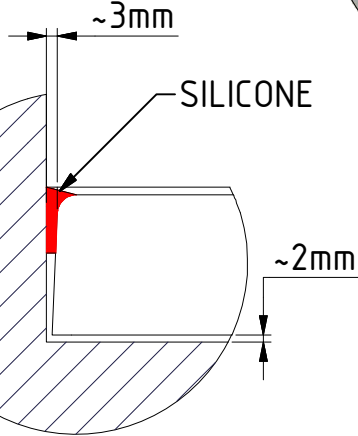
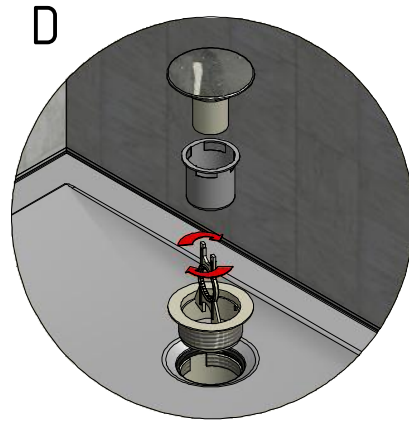
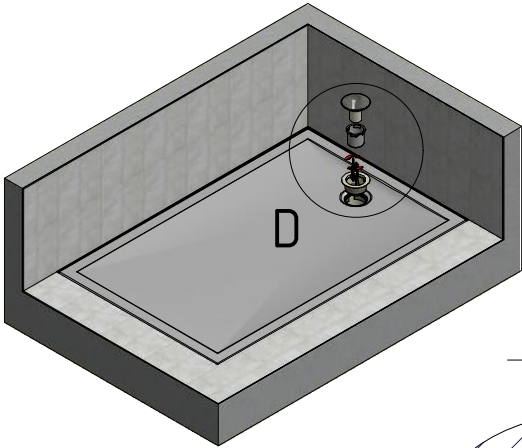
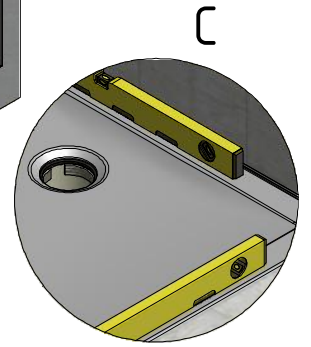
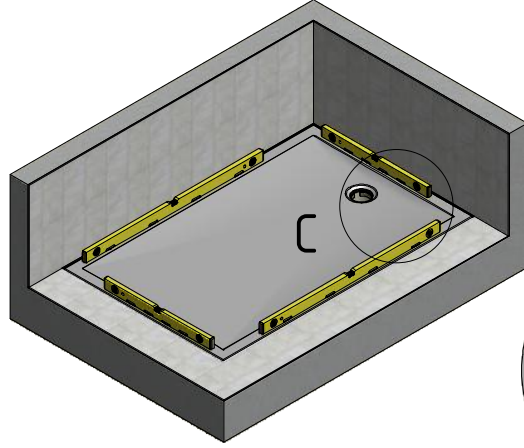
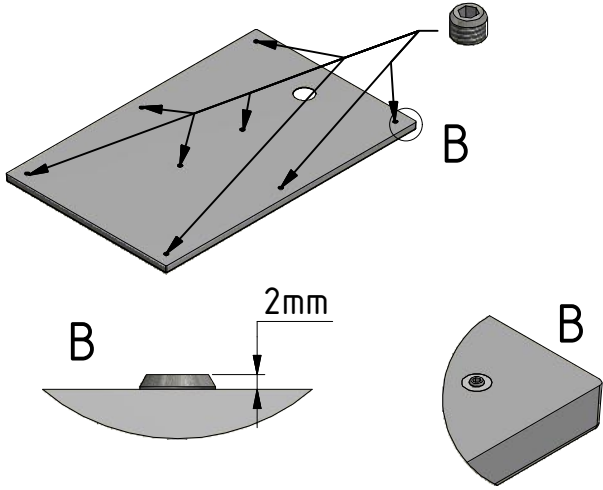
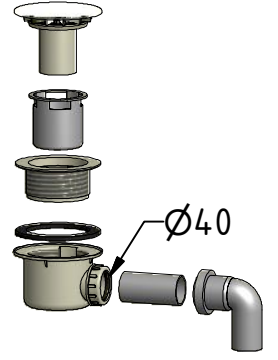
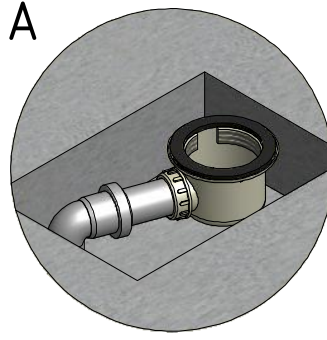
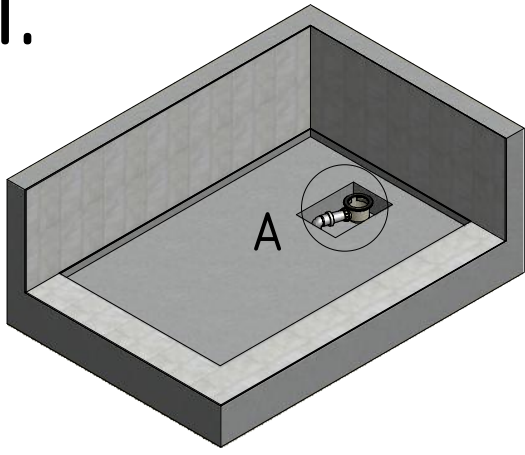


No.	Model	Id.	X [mm]	Y [mm]	t [mm]	
1.	Marmo Neo Square 900x700 White	MAN SQ 090070 2E	900	700	30	5 pcs
2.	Marmo Neo Square 800x900 White	MAN SQ 080090 2E	800	900	30	
3.	Marmo Neo Square 1000x800 White	MAN SQ 100080 2E	1000	800	30	
4.	Marmo Neo Square 1000x900 White	MAN SQ 100090 2E	1000	900	30	
5.	Marmo Neo Square 1100x800 White	MAN SQ 110080 2E	1100	800	30	
6.	Marmo Neo Square 1100x900 White	MAN SQ 110090 2E	1100	900	30	
7.	Marmo Neo Square 1200x800 White	MAN SQ 120080 2E	1200	800	35	
8.	Marmo Neo Square 1200x900 White	MAN SQ 120090 2E	1200	900	35	
9.	Marmo Neo Square 1400x800 White	MAN SQ 140080 2E	1400	800	35	8 pcs
10.	Marmo Neo Square 1400x900 White	MAN SQ 140090 2E	1400	900	35	



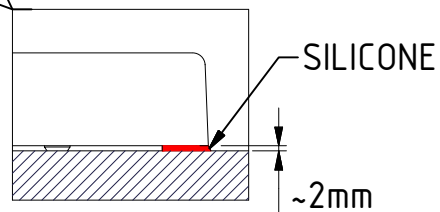
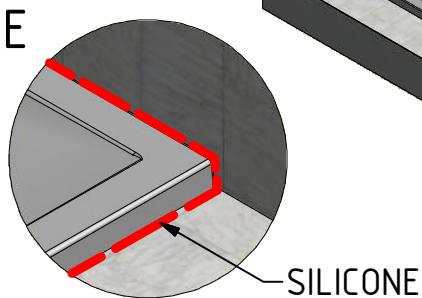
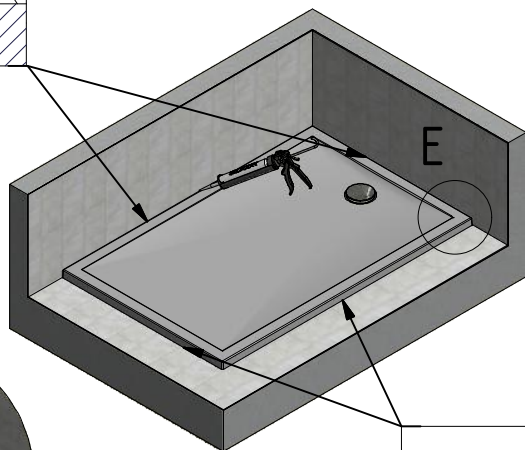
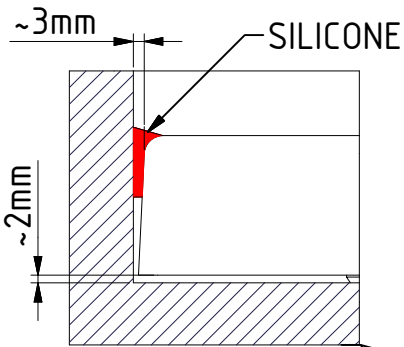
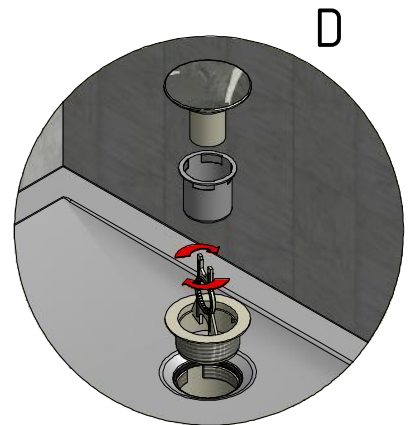
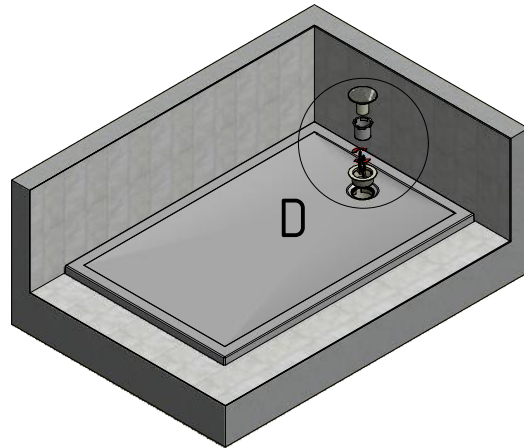
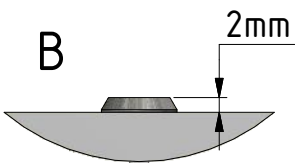
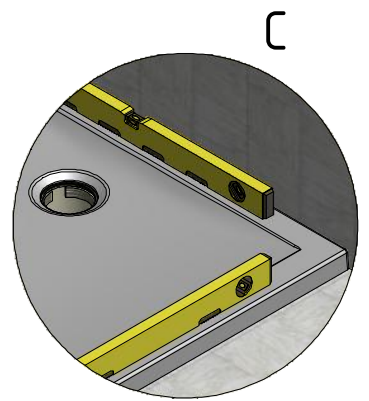
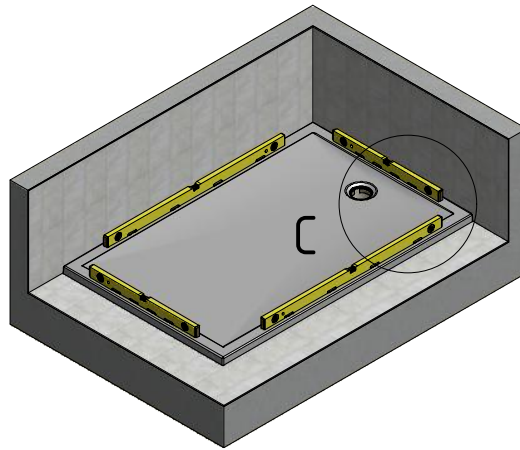
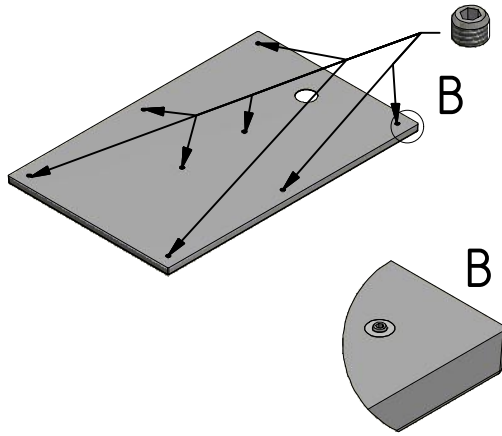
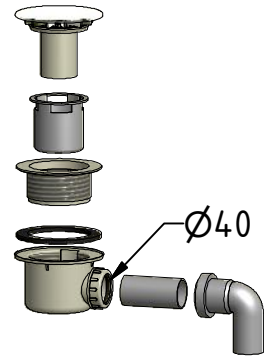
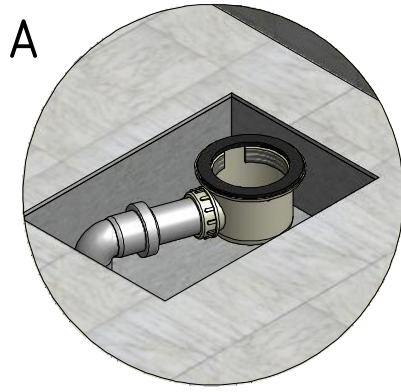
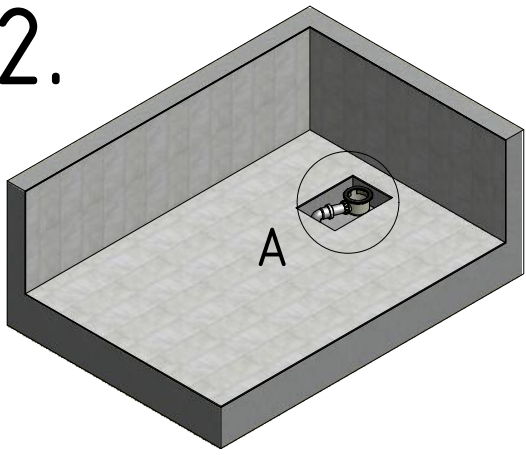


1.

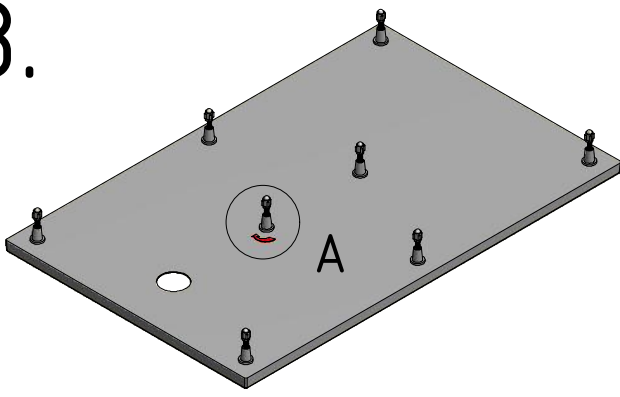


SILICONE

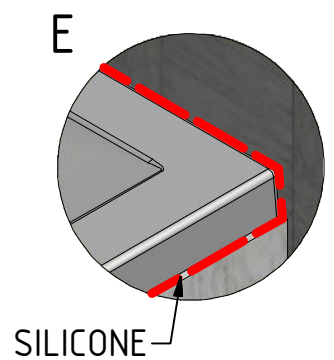
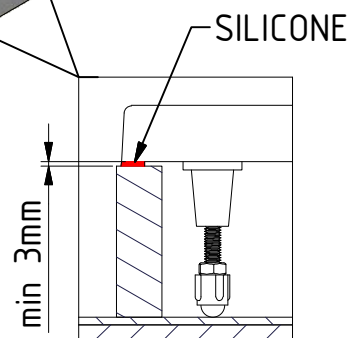
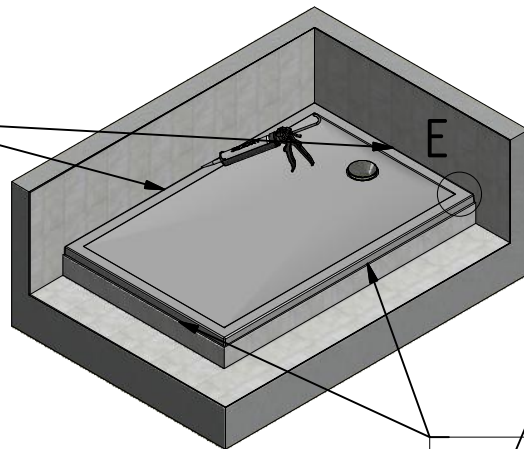
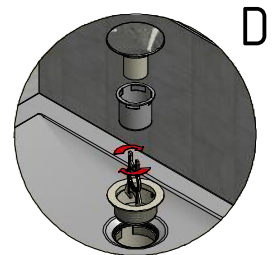
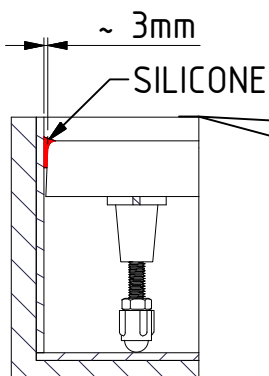
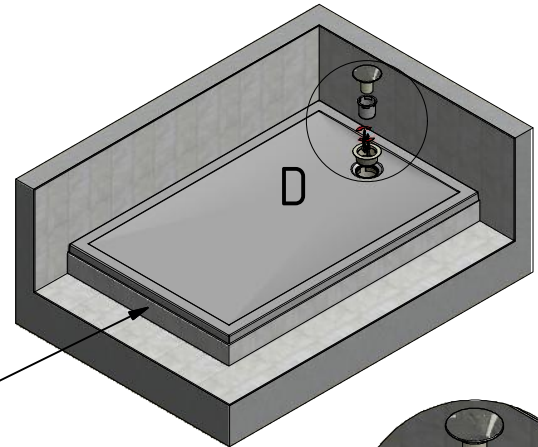
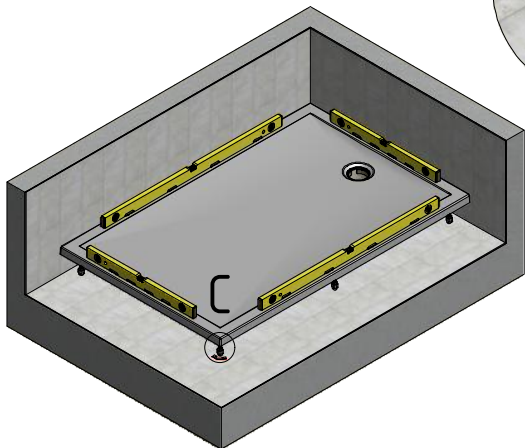
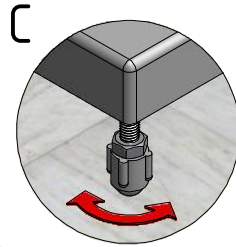
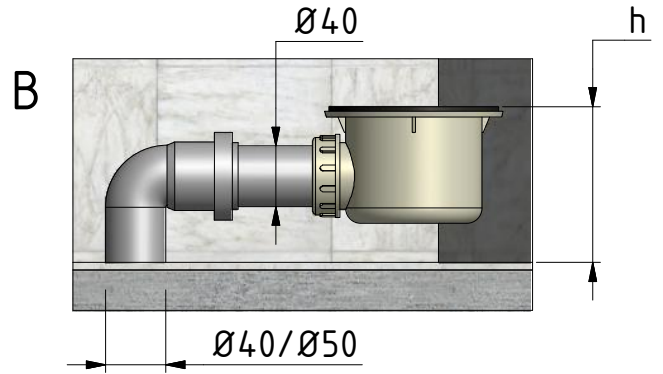
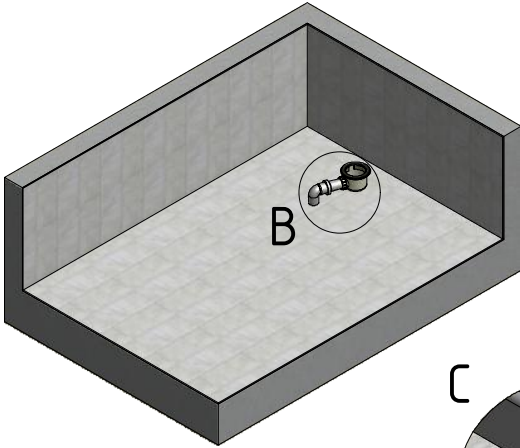
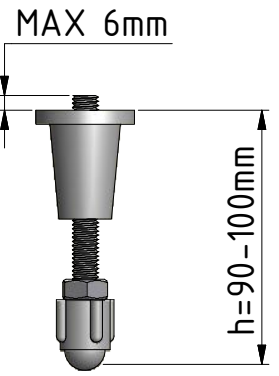
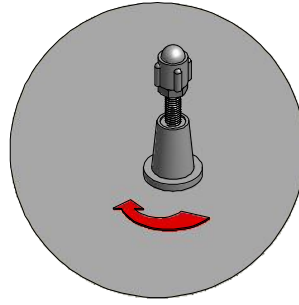
2.



3.



A  
800-1200 (5x)  
1400-(8x)





**Pozor!!! - při koupi výrobku a před jeho instalací jej pečlivě přezkontrolujte, zda není mechanicky nebo jiným způsobem poškozen. Po instalaci již nebude brán ohled na poškození tohoto typu.**

• Sprchovou vaničku instalujte do předem stavebně připraveného prostoru. Obklad proveďte vždy pod úroveň okraje vaničky. Vaničky nikdy neusazujte způsobem pevného zazdění (tj. lepení obkladů až po instalaci vaničky do připraveného prostoru). Výrobek musí být vyjímatelný (směrem vzhůru) bez násilných stavebních zásahů!!!

**Attention!!! – Prior the installation of the product, check the product carefully for mechanical damages. After installation claims related with mechanical damage will not be accepted.**

• Install the shower tray to the prepared area. Perform the tiling always to the level of the edge of the shower tray. Do not install the product in a way of fixed installation (gluing the tiles after the installation of the shower tray). The product has to be removable (in upward direction) without any construction impacts!!

**Achtung!!! - beim Einkauf von dem Produkt und vor der Montage bitte überprüfen ob es nicht beschädigt ist. Nach der Montage wird dies nicht mehr als Reklamationsgrund anerkannt.**

- installieren Sie die Duschtasse nur in einen vorgerichteten Raum. Fliesen Sie nur unter den Rand von der Duschtasse. Niemals die Duschtasse fest installieren (fliesen nach deren Montage). Das Produkt soll ohne gewaltigen Baueinsätze herausnehmbar bleiben.

**Pozor!!! - pri kúpe výrobku a pred inštaláciou výrobok starostlivo prekontrolujte či nie je mechanicky alebo iným spôsobom poškodený. Po nainštalovaní výrobku, v prípade poškodenia, už nebude uznaná reklamácia na výrobok.**

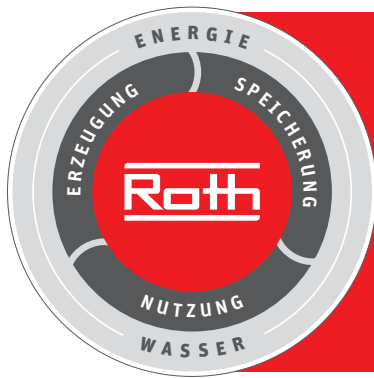
• Sprchovú vaničku inštalujte do vopred stavebne pripraveného priestoru. Obklad urobte vždy pod úroveň okraje vaničky. Vaničku nikdy neosádzajte spôsobom pevného zamurovania (tj. lepenie obkladu až po inštalácii vaničky do pripraveného priestoru). Výrobok musí byť vyberateľný (smerom hore) bez násilných stavebných zásahov!!!

**Figyelem!!! – a terméket a vásárlásakor és az installálás előtt alaposan ellenőrizzük, ellenőrizzük, hogy nincs-e rajta mechanikus sérülés, vagy egyéb károsodás. Az installálás után az ilyen típusú hiányosságokat a forgalmazó, sem a gyártó nem tudja fi gyelembe venni.**

• A zuhanyozó tálcat az építészeti elöre előkészített helyen installáljuk. A burkolatot minden esetben a tálca széle alá rakjuk le. A tálcatat soha ne telepítsük szilárd falazásos módszerrel (azaz. A burkolatot csupán a tálca telepítése után rögzítsük ragasztóval). A terméknek kivehetőnek kell lennie (felfelé irányban), mégpedig erőszakos beavatkozás nélkül!!!

**Dėmesio!!! Pirkdami ir montuodami gaminį atidžiai patikrinkite, ar nėra mechaninių ar kitų jo pažeidimų. Sumontavus gaminį, pretenzijos dėl gaminio nebepriimamos.**

• Dušo padėklą montuokite iš anksto parengtoje vietoje (šis padėklas turi būti montuojamas ant paruoštų grindų). Apvada i turi būti padėklo krašto lygio. Niekada tvirtai nemūrykite padėklo prie sienų (t. y. apvadų klijavimas jau įmontavus padėklą į paruoštą vietą). Gaminys turėtų išsimontuoti (kryptimi į viršų) nenaudojant didelės statybinės jėgos!!!



## Roth Energy and Sanitary Systems

### Generation

- > Solar systems
- > Heat pump systems
- > Solar heat pump systems

### Storage

- Storage systems for
- > Domestic & heating water
  - > Combustibles and biofuels
  - > Rainwater and waste water

### Application

- > Radiant heating and cooling systems
- > Pipe installation systems
- > Shower systems

# Roth

### ■ Deutschland

**ROTH WERKE GMBH**  
Am Seerain 2  
35232 Dautphetal  
Telefon: 06466/922-0  
Telefax: 06466/922-100  
E-Mail: [service@roth-werke.de](mailto:service@roth-werke.de)  
[www.roth-werke.de](http://www.roth-werke.de)

### ■ Czech Republic

**Roth Czech s.r.o.**  
Třebořov 160  
569 33 Třebořov  
Tel.: +420 461 324 301  
Fax.: +420 461 324 297  
E-Mail: [objednavky@roth-czech.cz](mailto:objednavky@roth-czech.cz)  
[www.roth-czech.cz](http://www.roth-czech.cz)