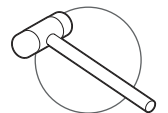
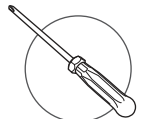
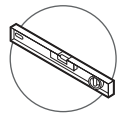
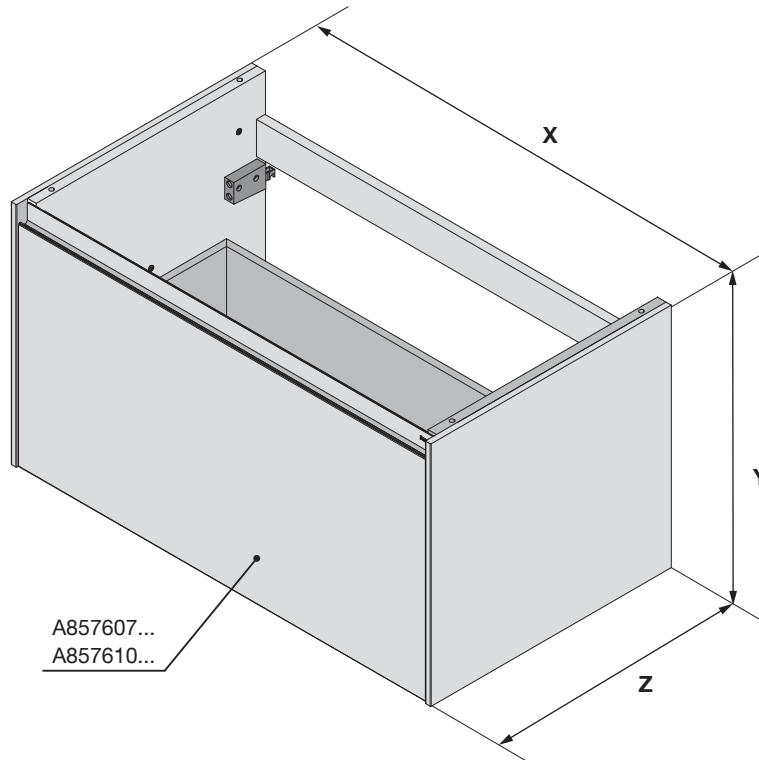


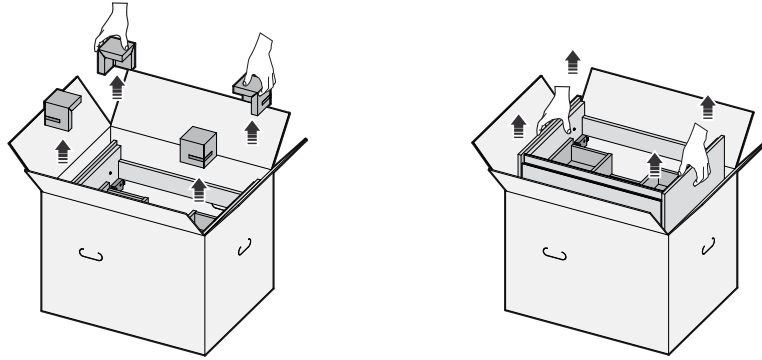


Roca

ONA 1DW

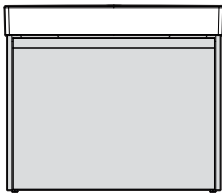


	mm		
	X	Y	Z
A857607...	785	425	450
A857610...	985	425	450

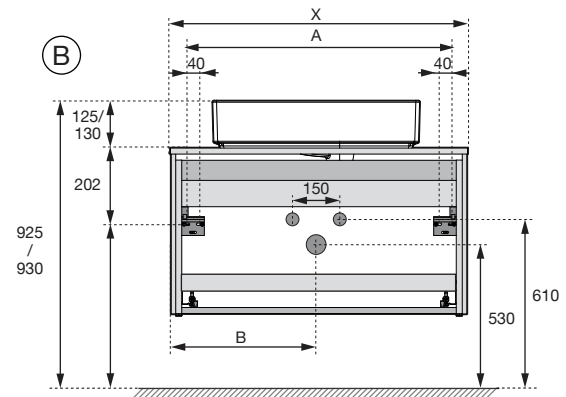
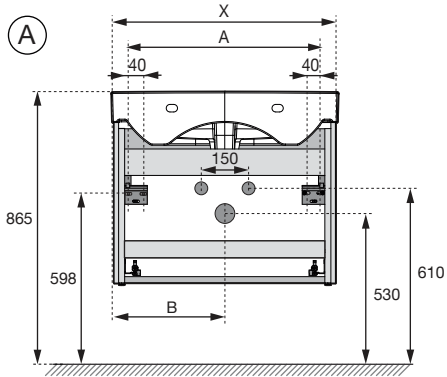
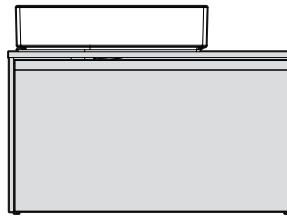


OPTIONS

(A)

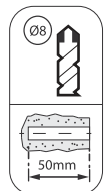
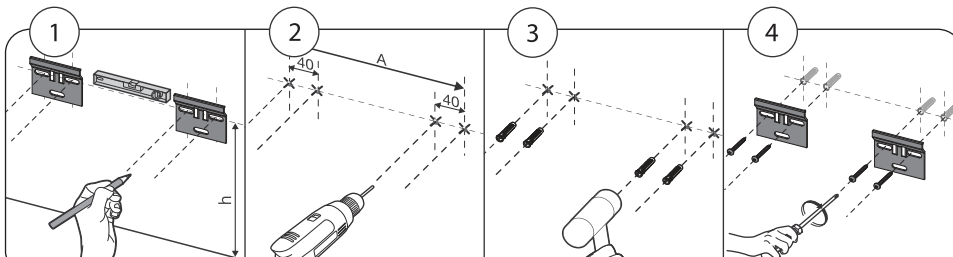


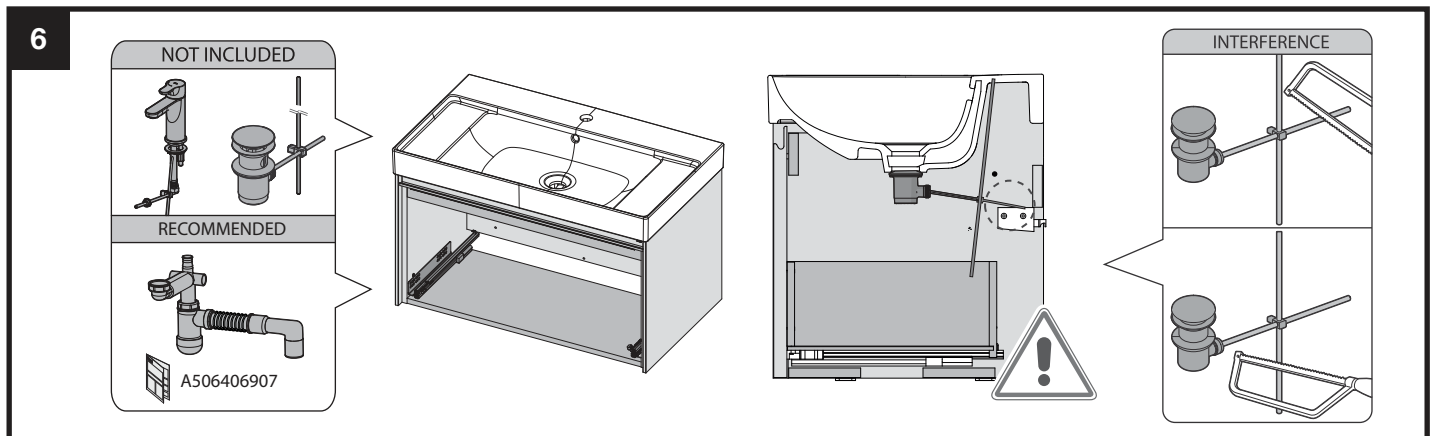
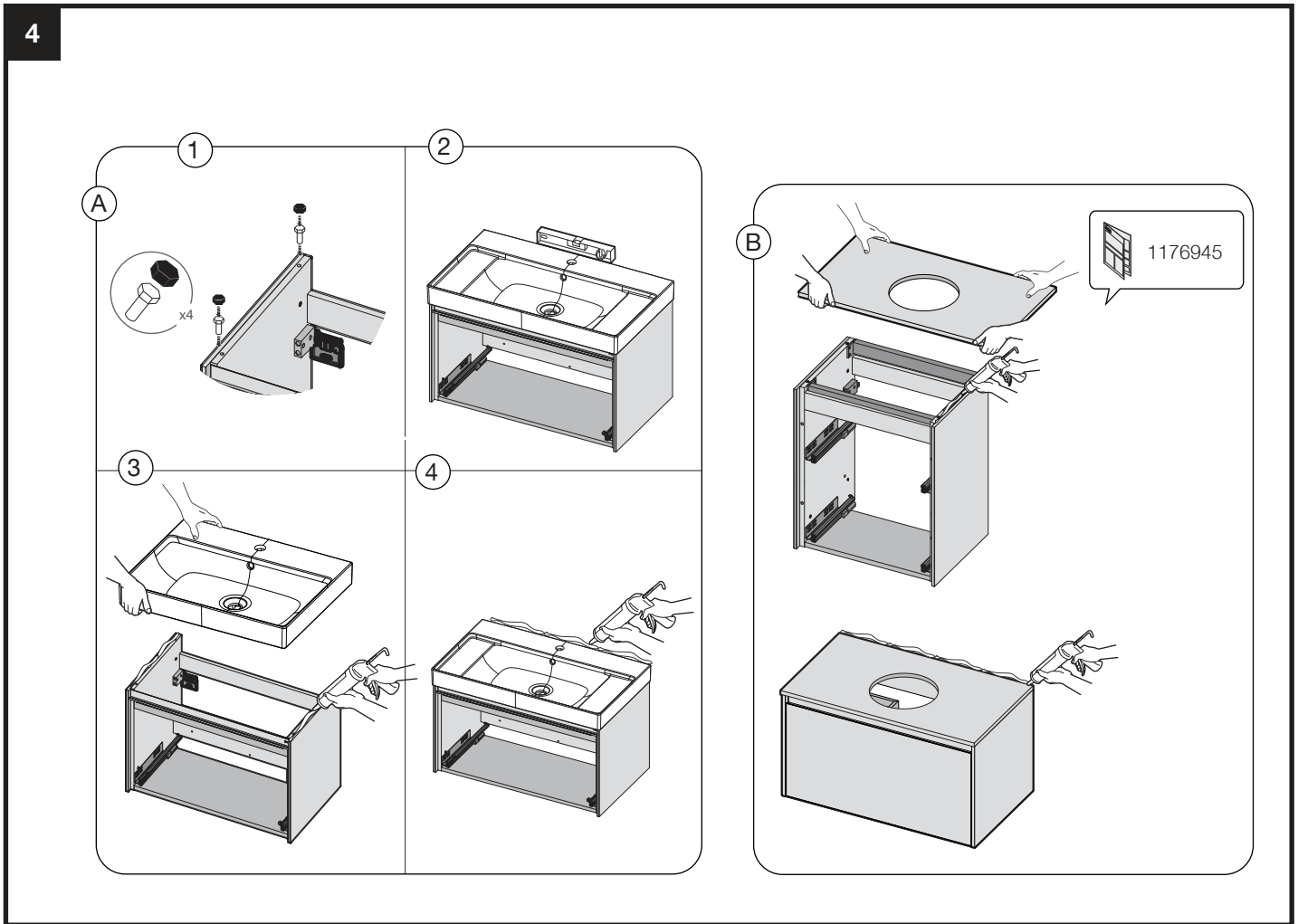
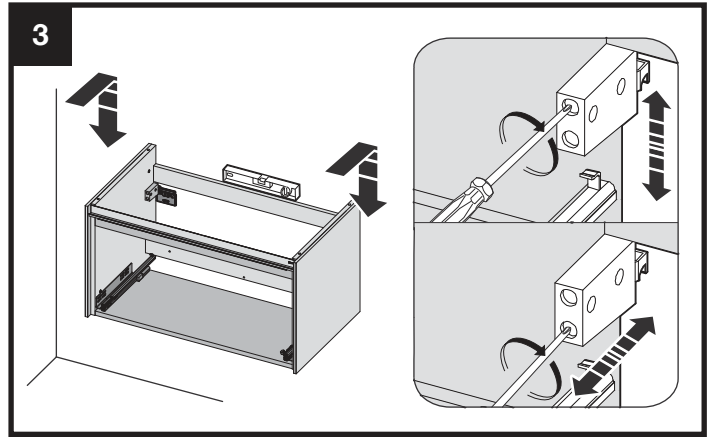
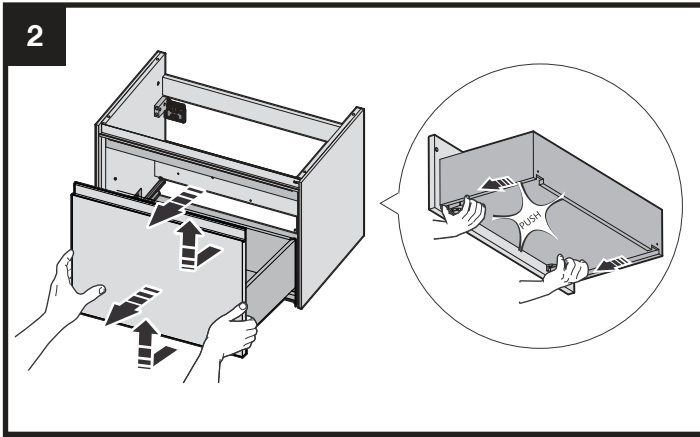
(B)



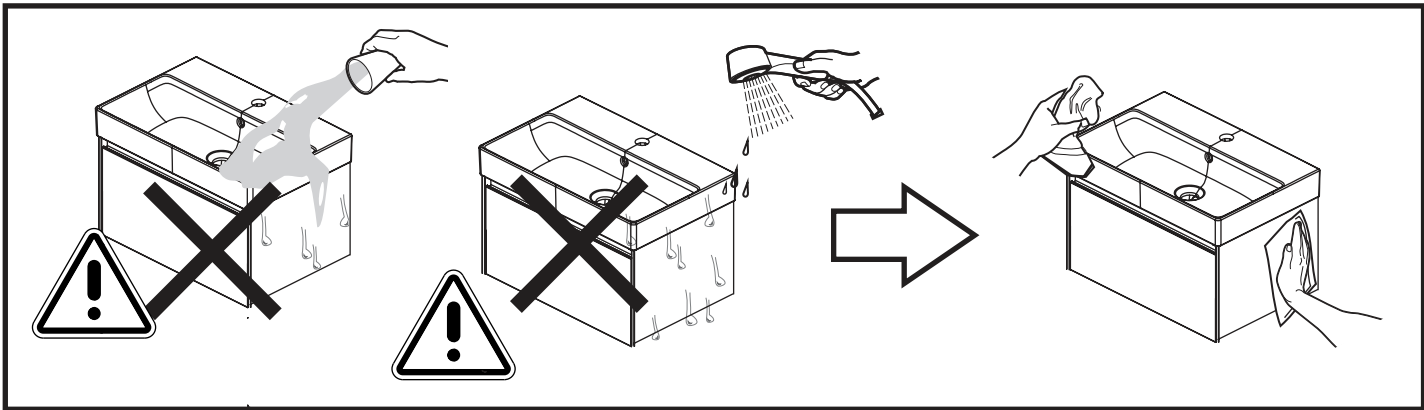
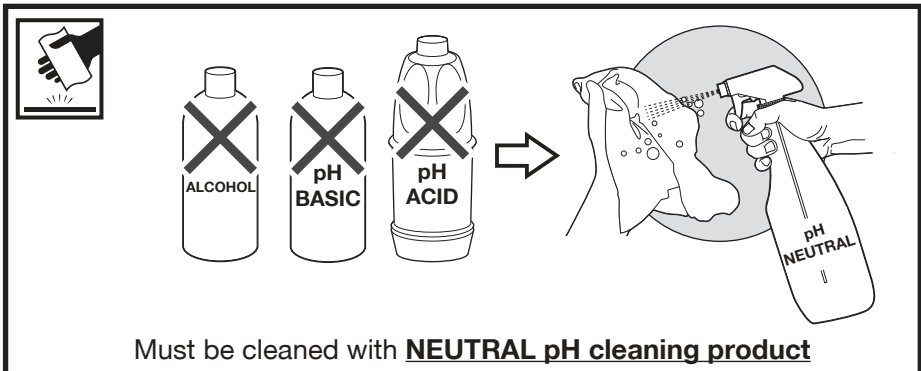
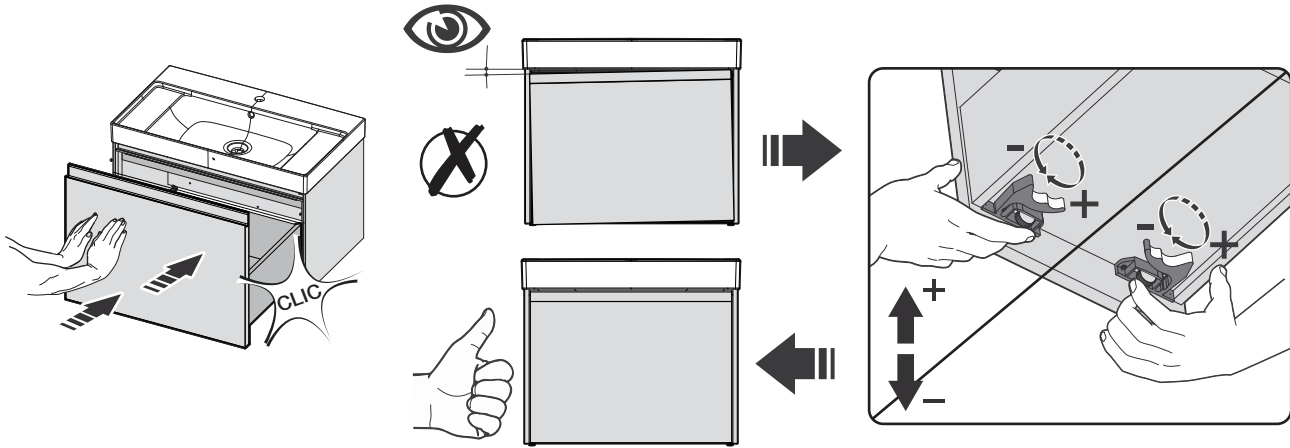
		mm		
		X	A	B
A&B	A857607...	785	711	392,5
	A857610...	985	911	492,5

1





7



Roca Sanitario, S.A.
 Avda. Diagonal, 513
 08029 Barcelona
 SPAIN
 www.roca.com

933 661 266 LÍNEA DE ATENCIÓN AL CONSUMIDOR ESPAÑA
 SERVICIO TÉCNICO ESPAÑA


 productsupport.rs@roca.net
 soporteproducto.rs@roca.net

1177802-01