

38 558

 max.620
 130-230

38 629

 ±0.00
 200-350

38 779

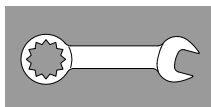
 <205

40 899

1 - 2



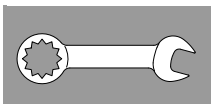
2 - 6



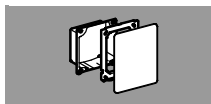
7 - 8



8 - 9

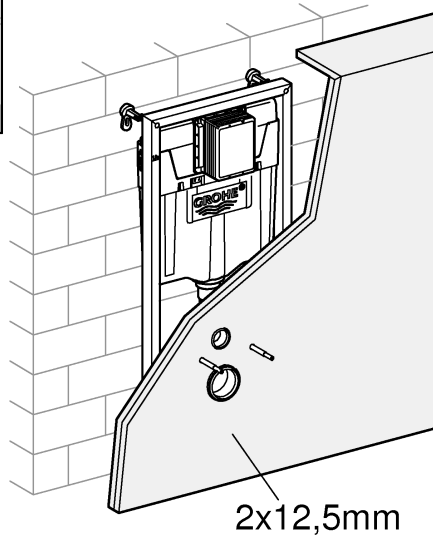
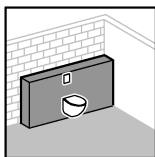


9

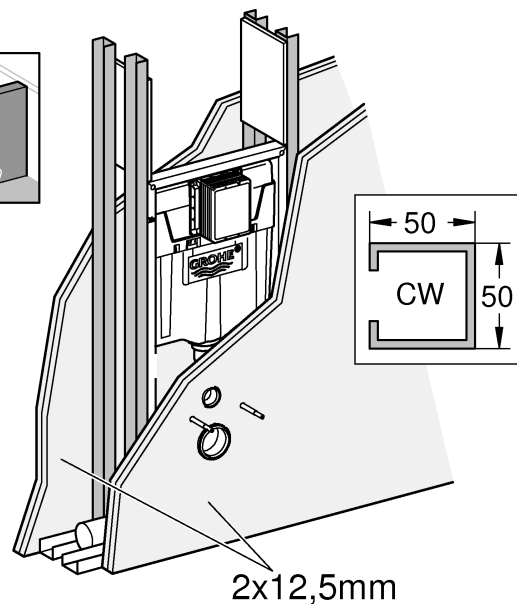
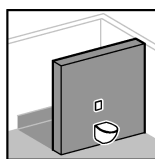




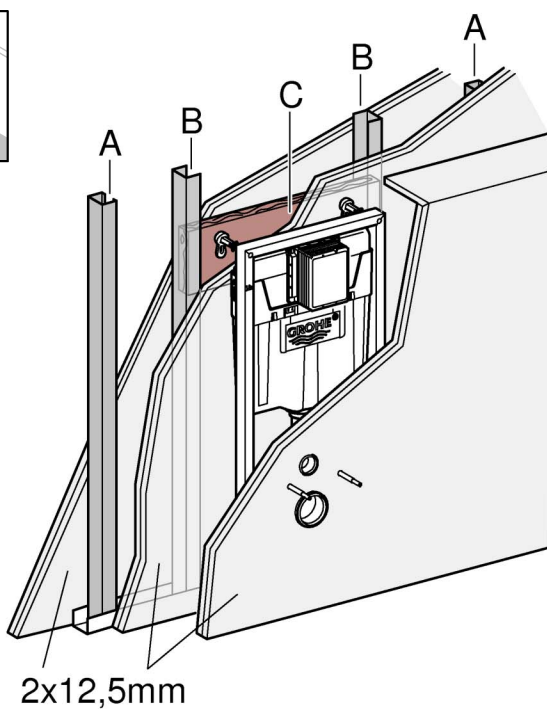
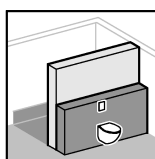
2 - 4



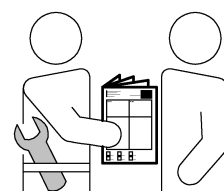
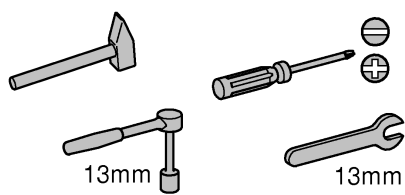
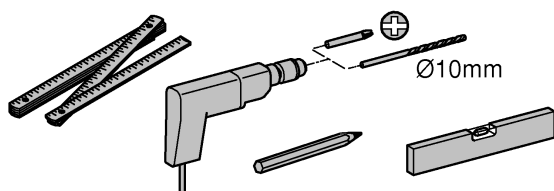
5 - 6

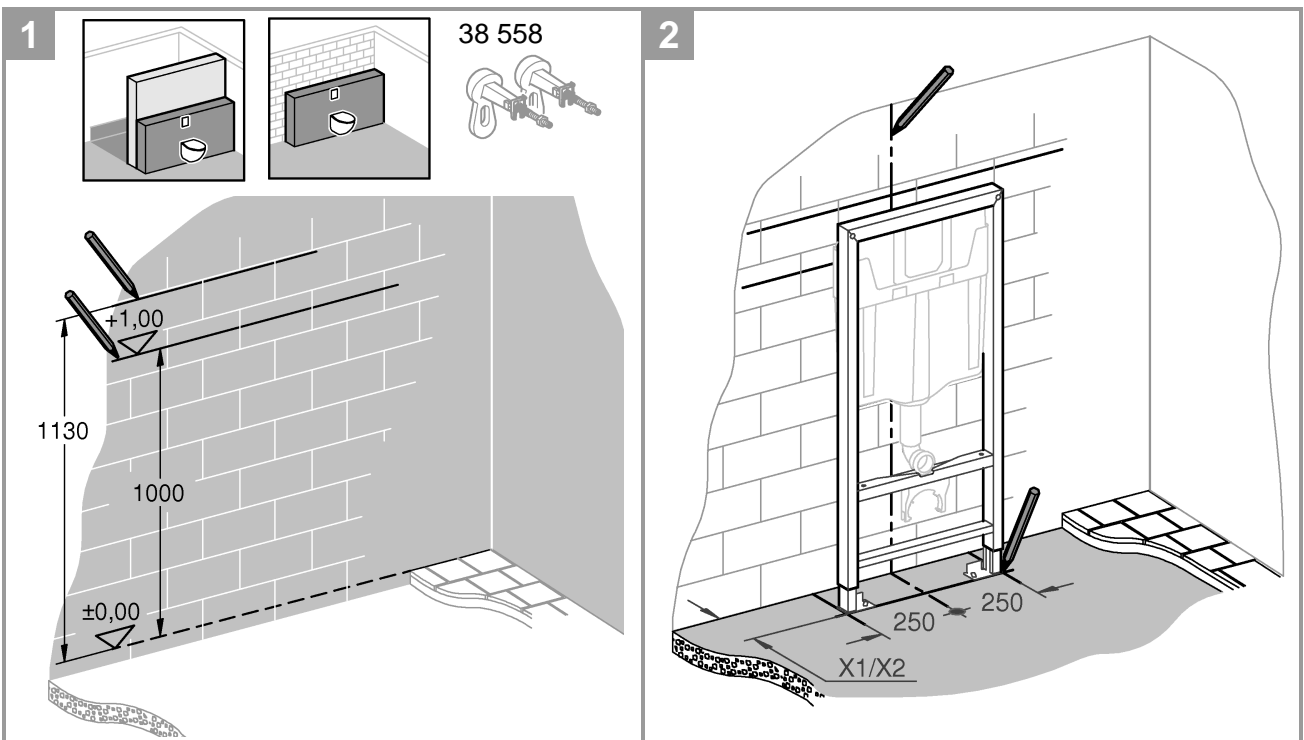
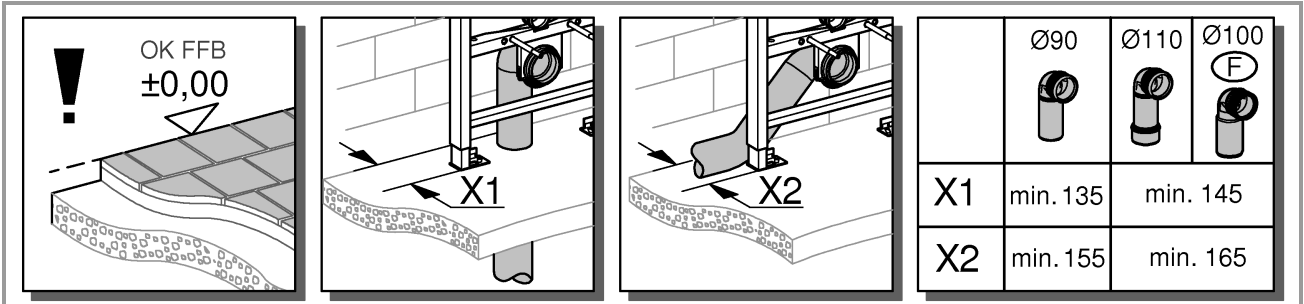
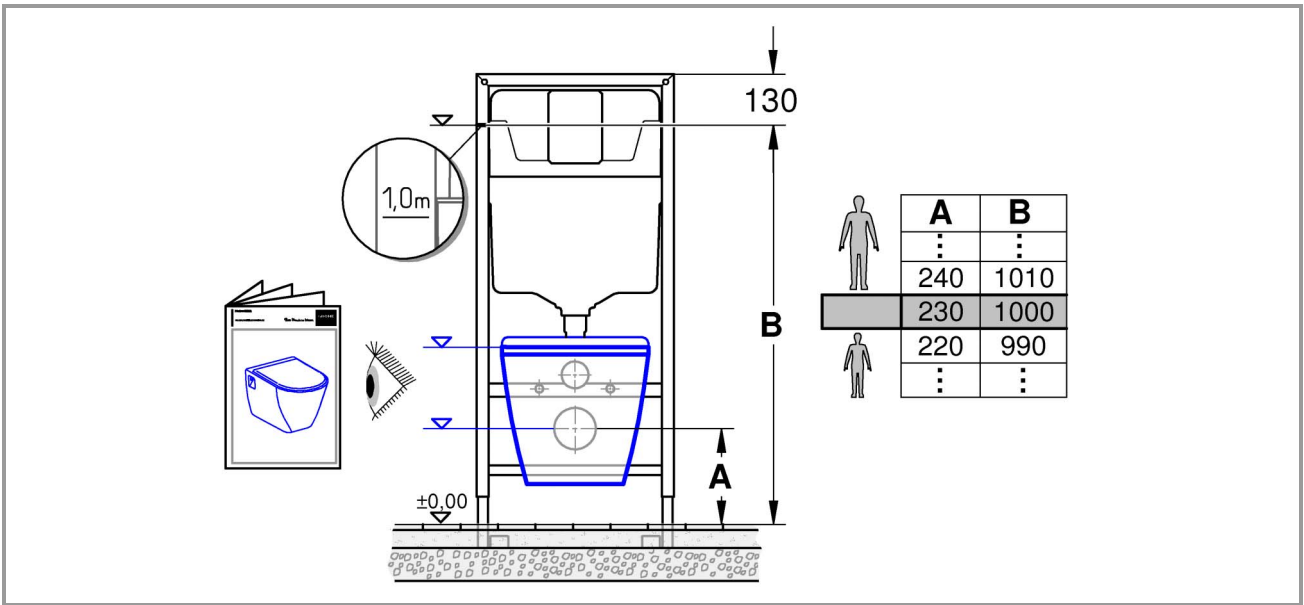


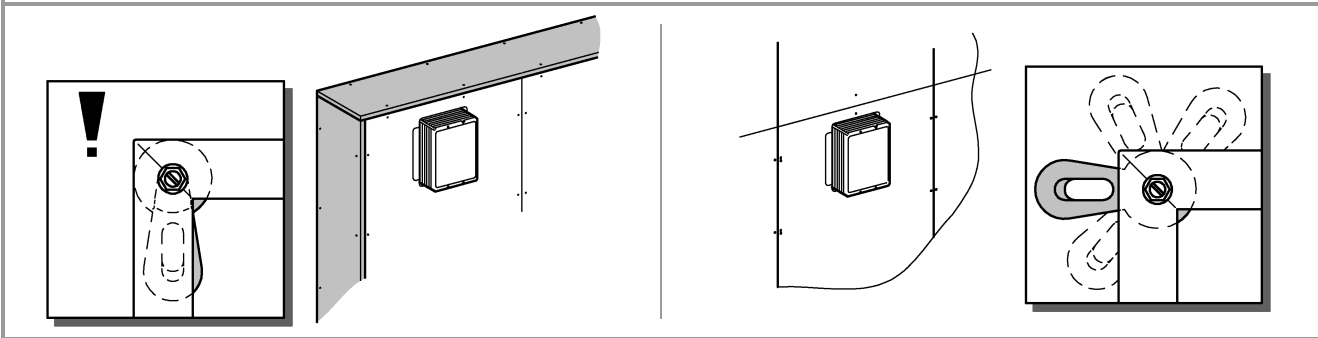
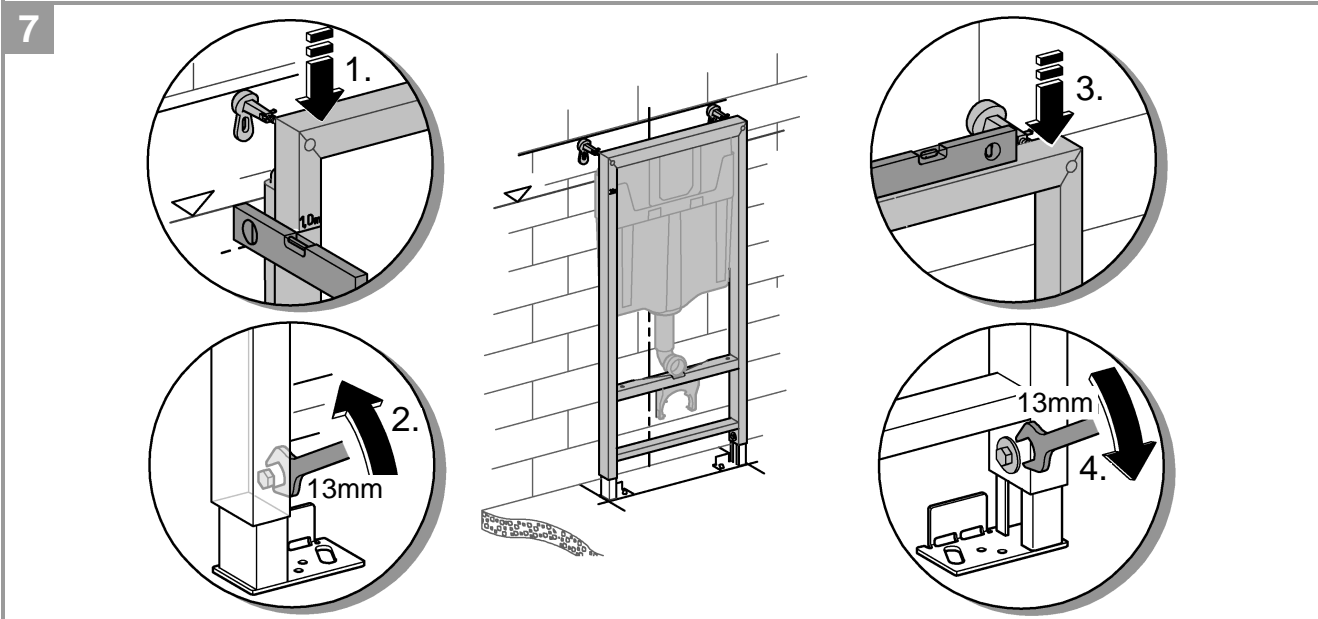
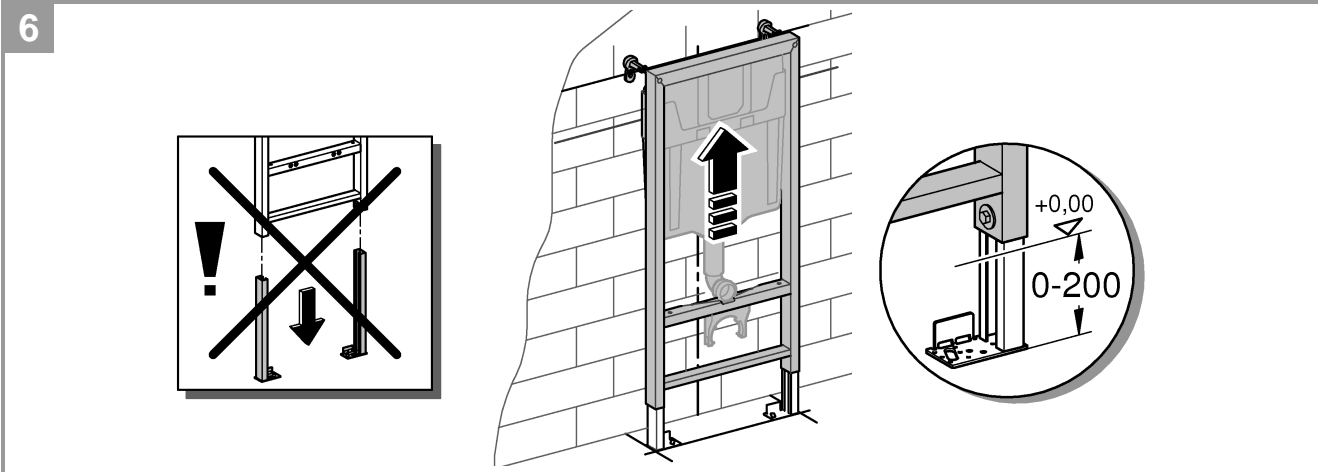
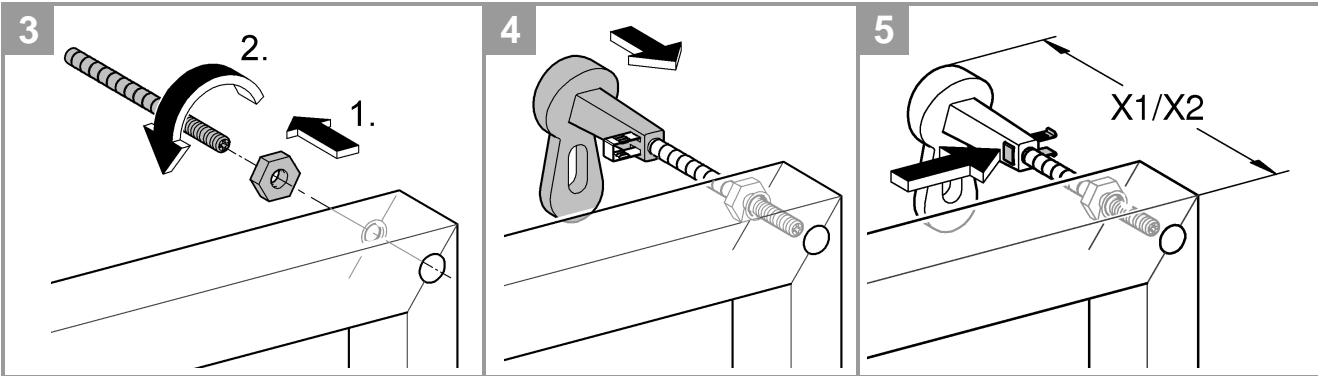
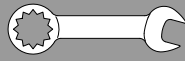
2 - 4

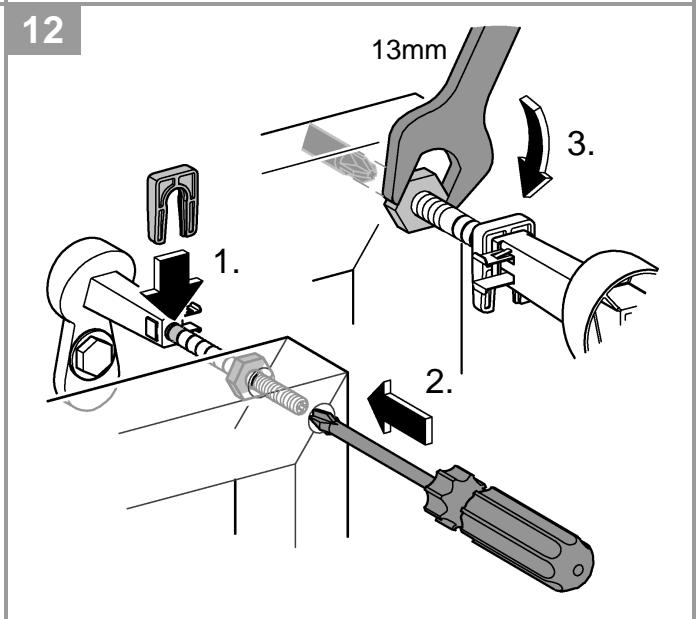
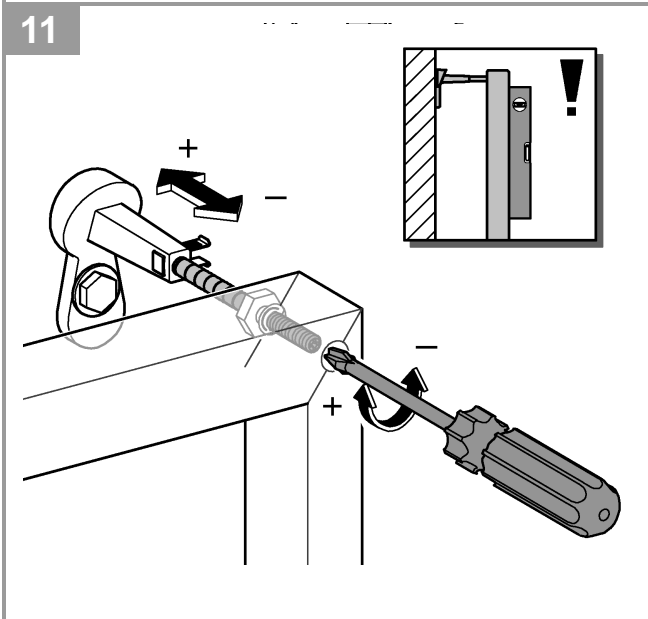
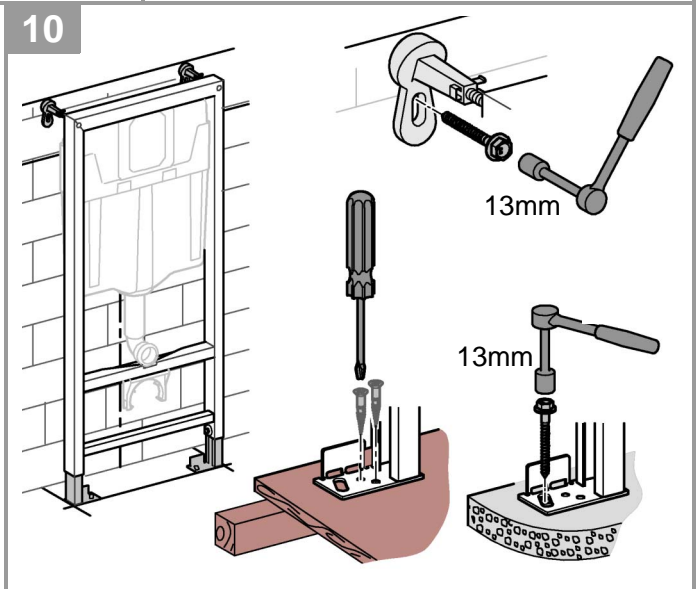
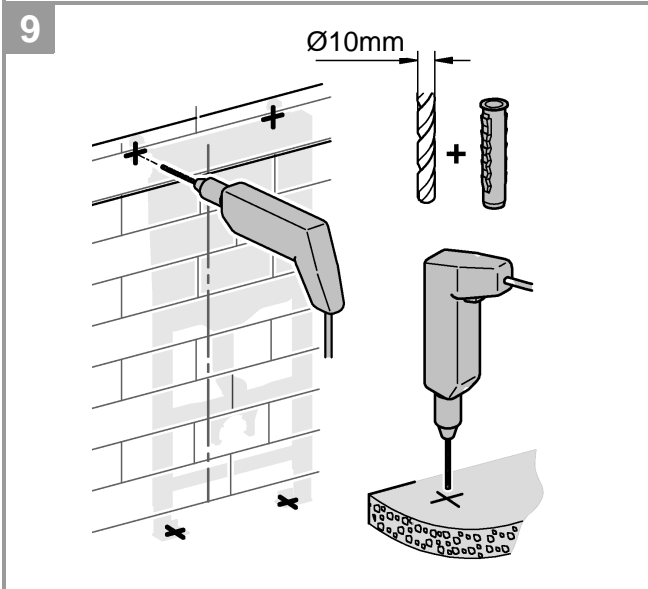
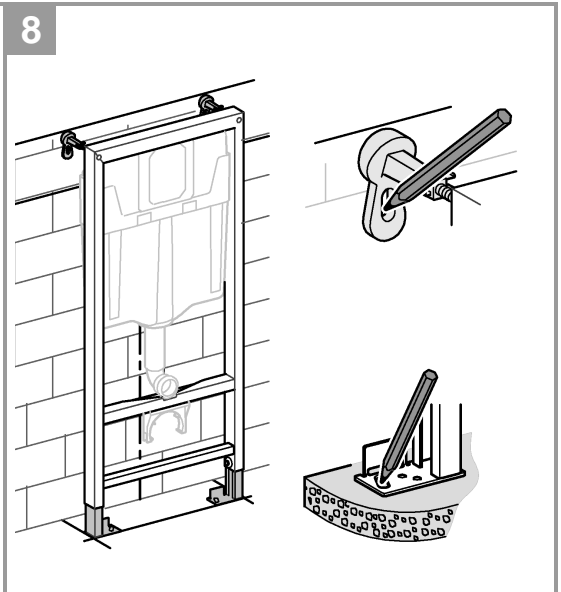
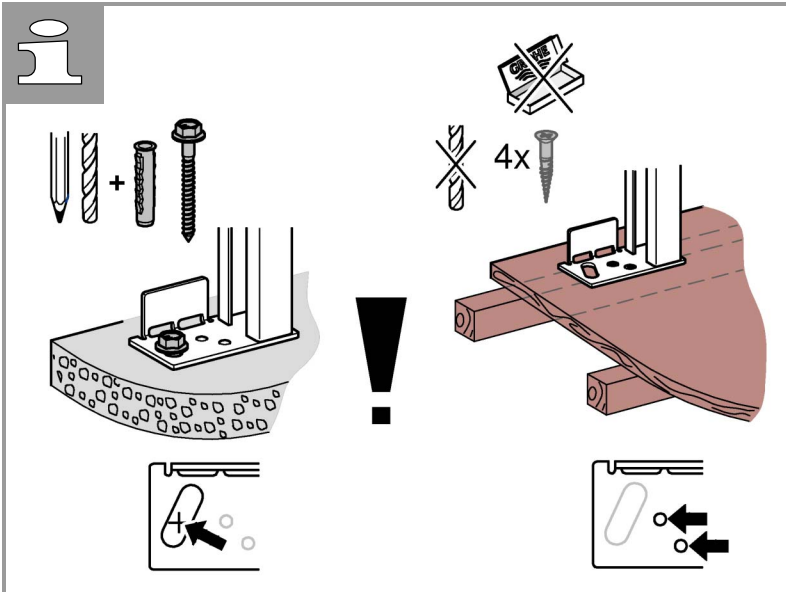
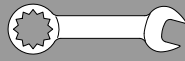


A	B	C
50x50x0,6	50x40x2	300x620x24
75x50x0,6	75x40x2	



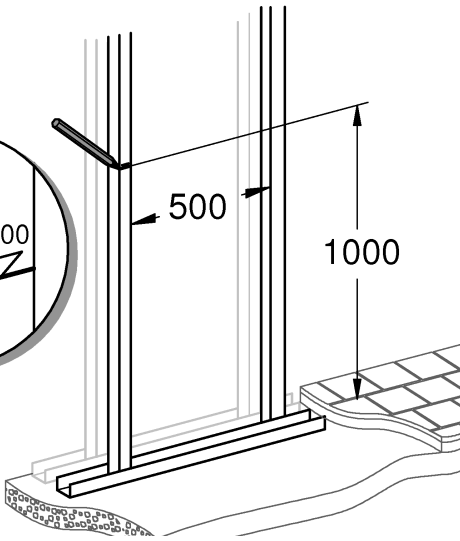
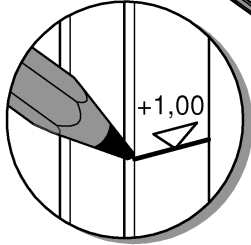
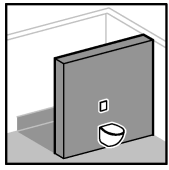




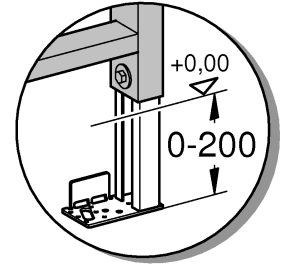
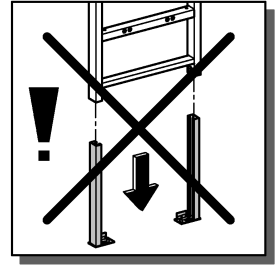
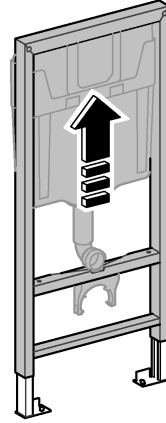




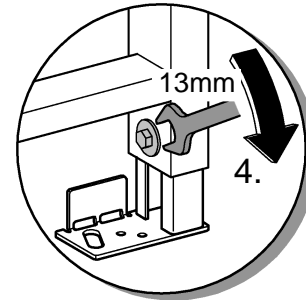
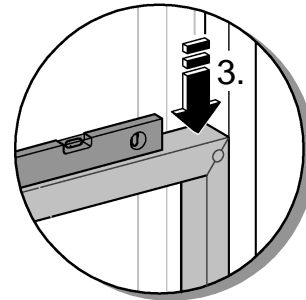
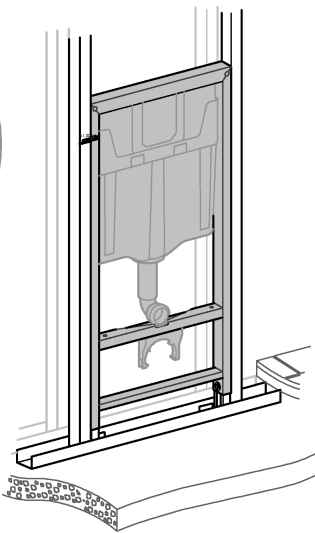
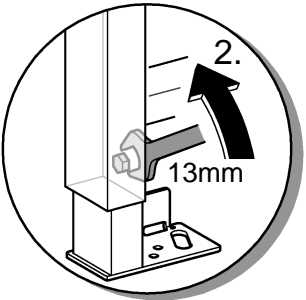
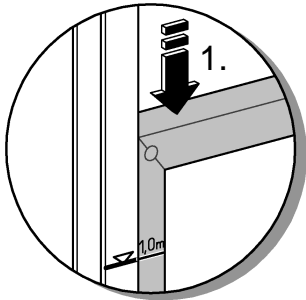
1



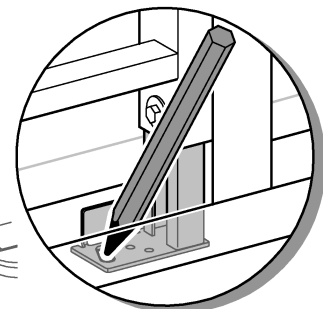
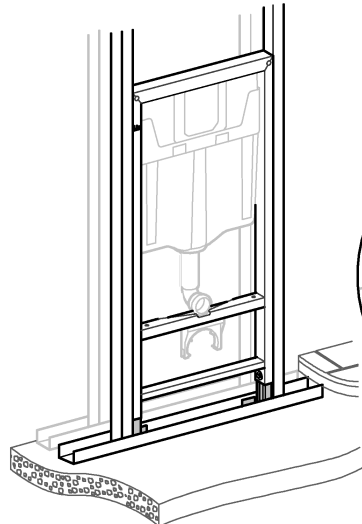
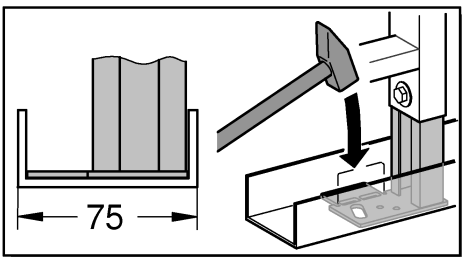
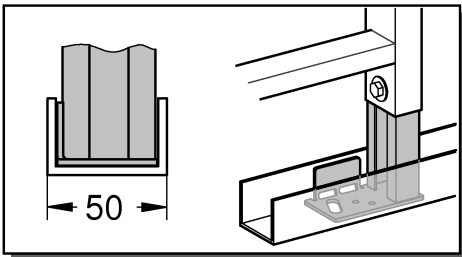
2

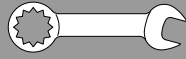


3

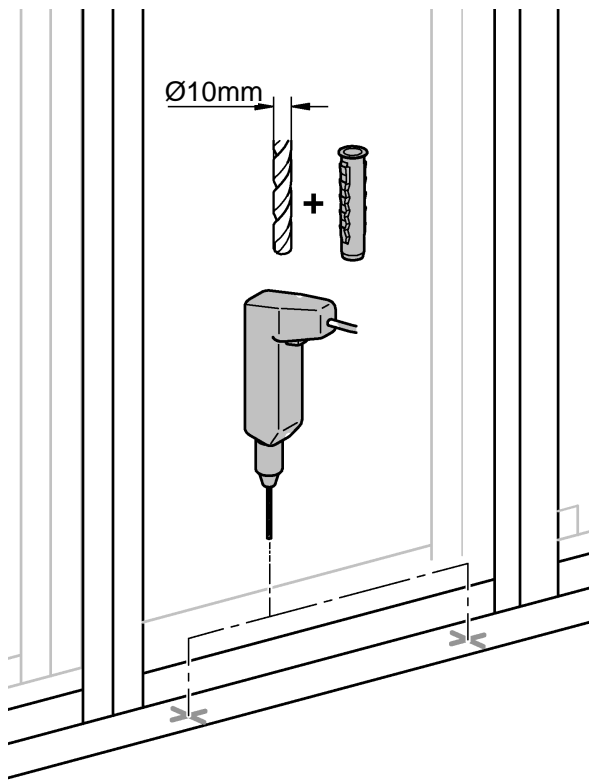


4

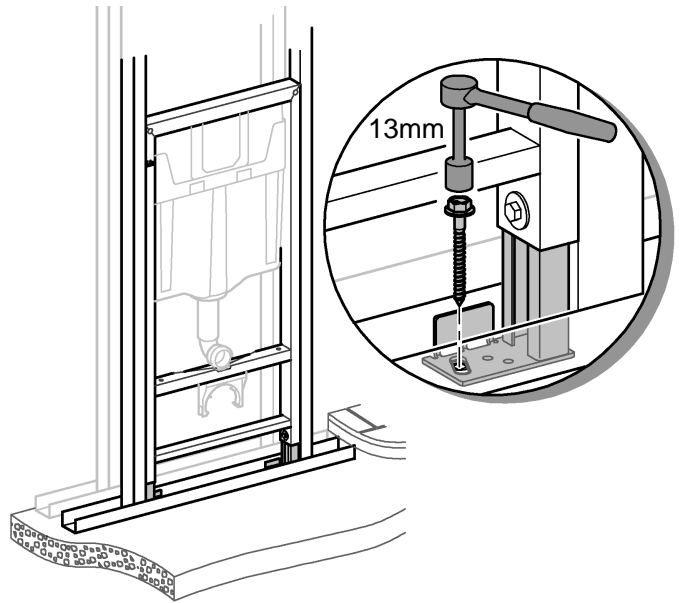




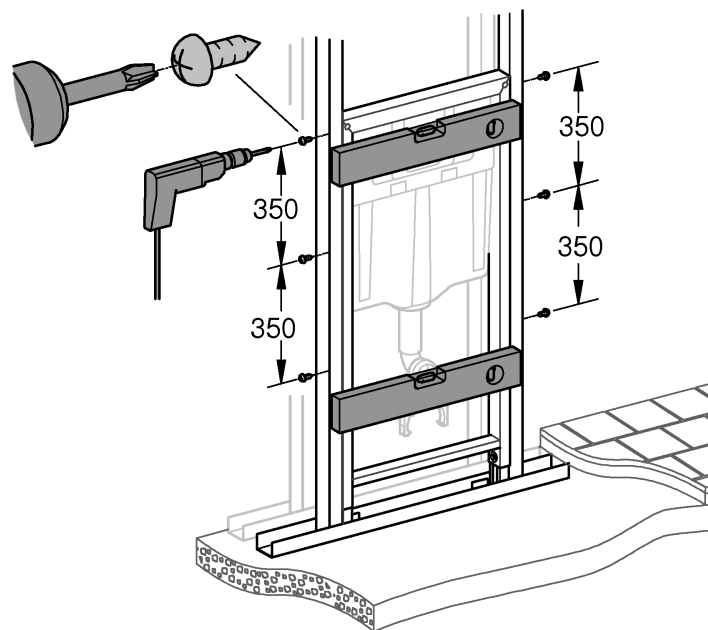
5

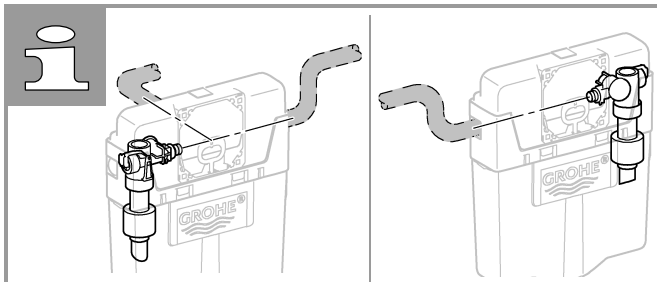


6

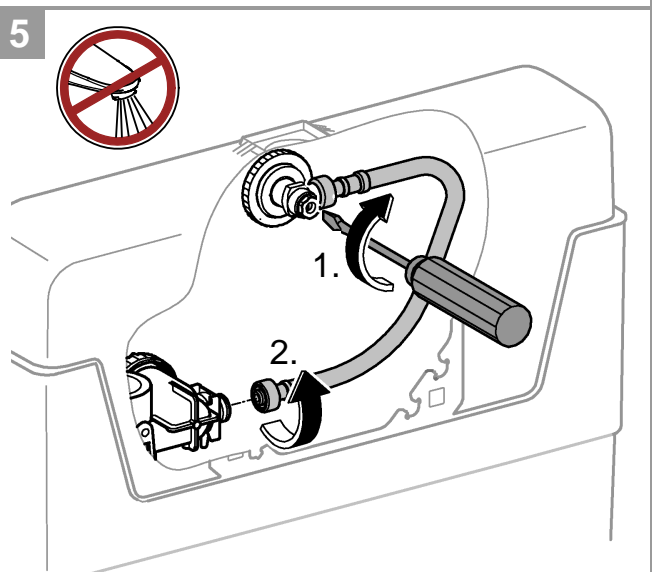
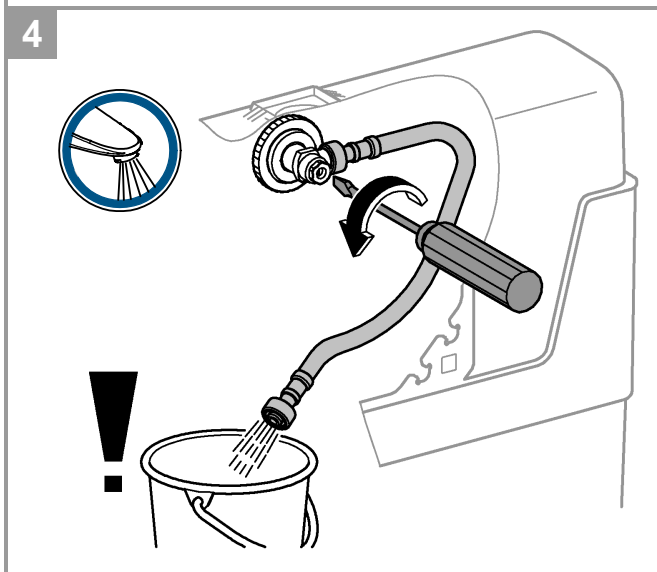
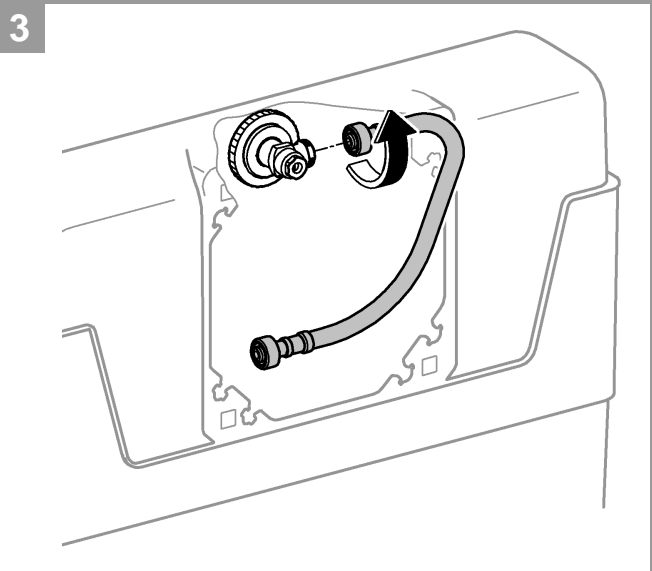
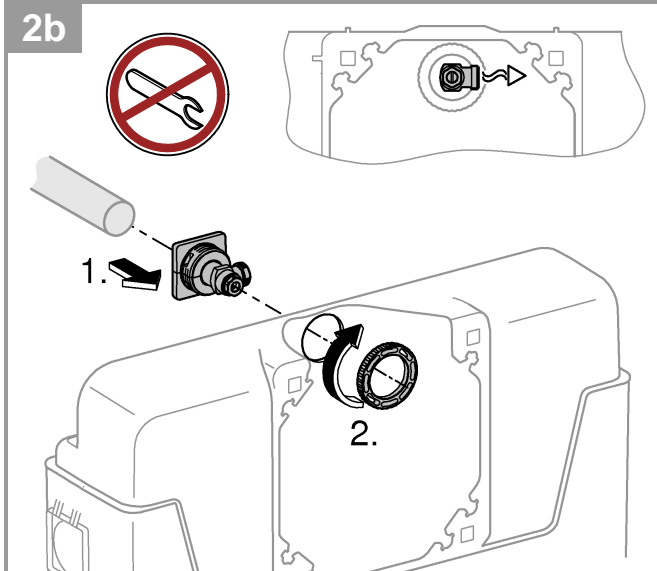
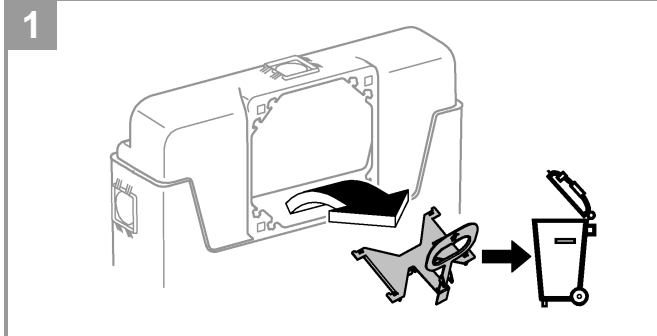
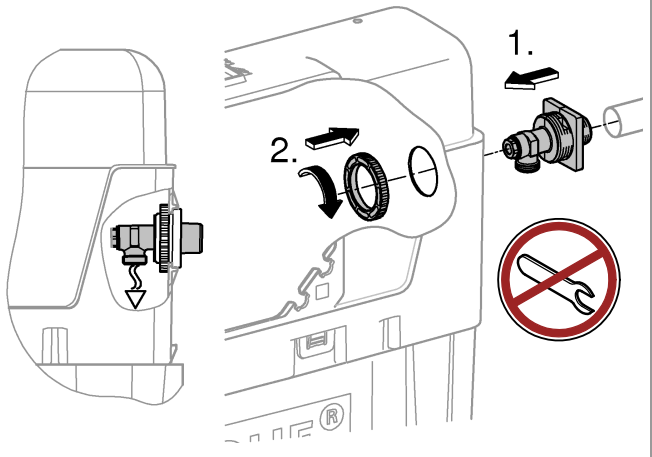


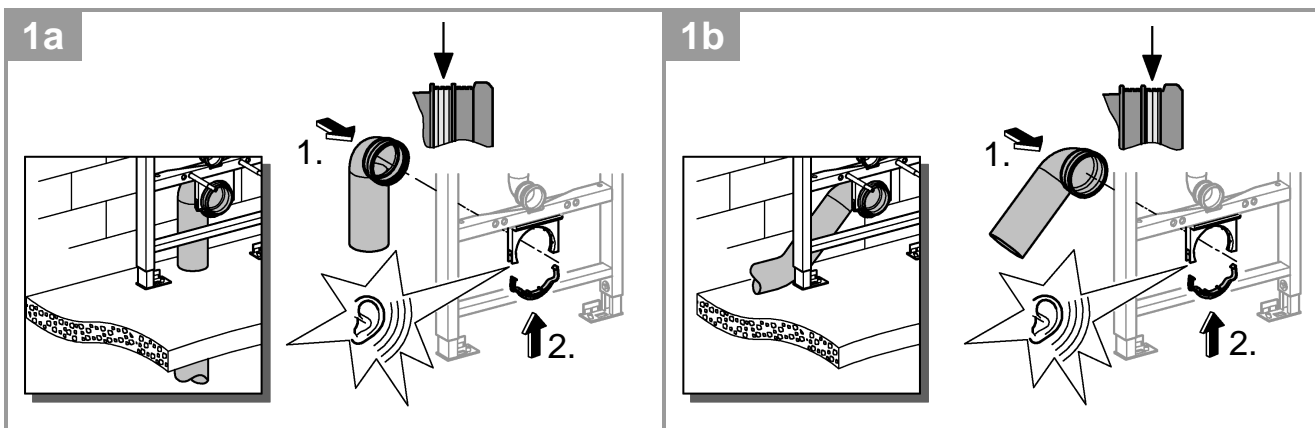
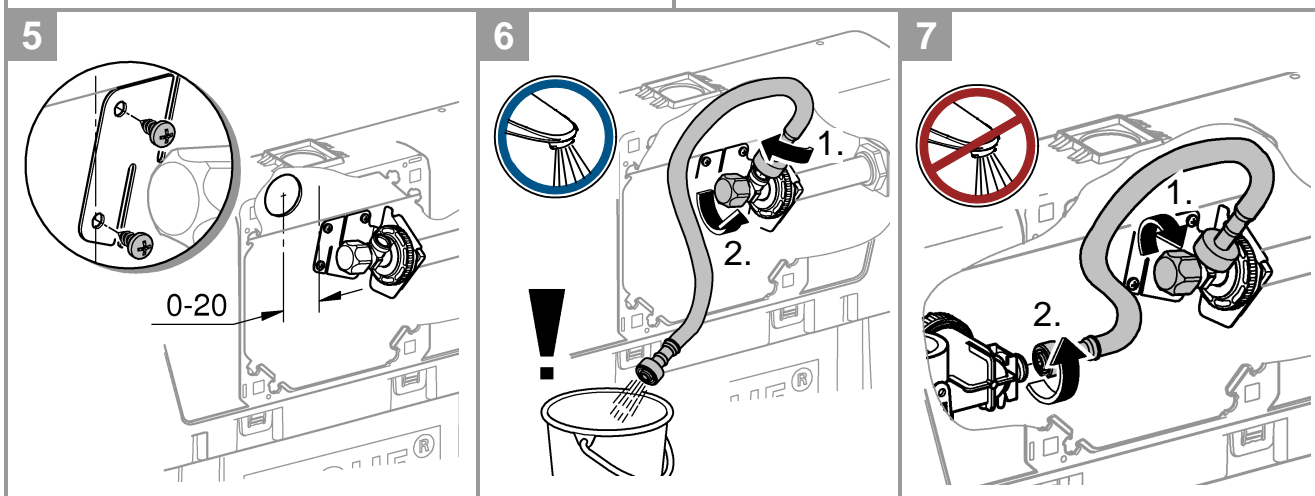
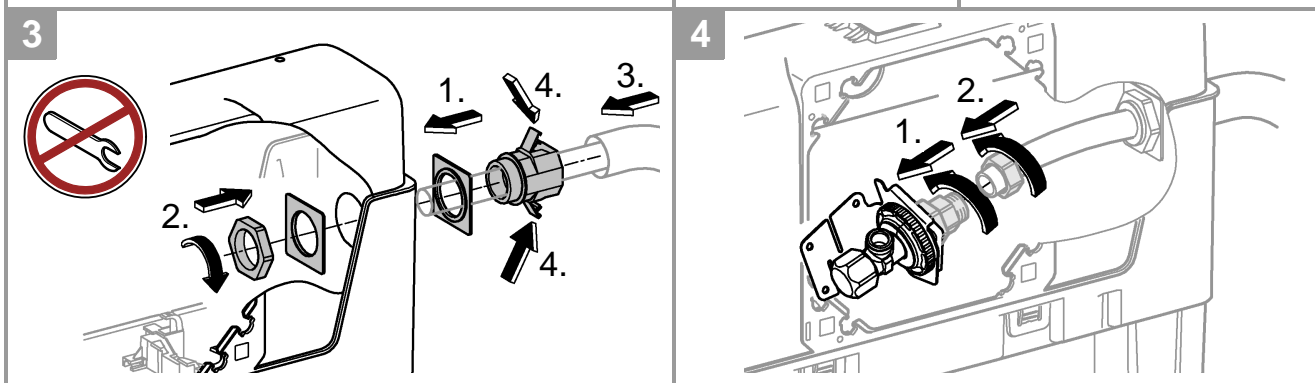
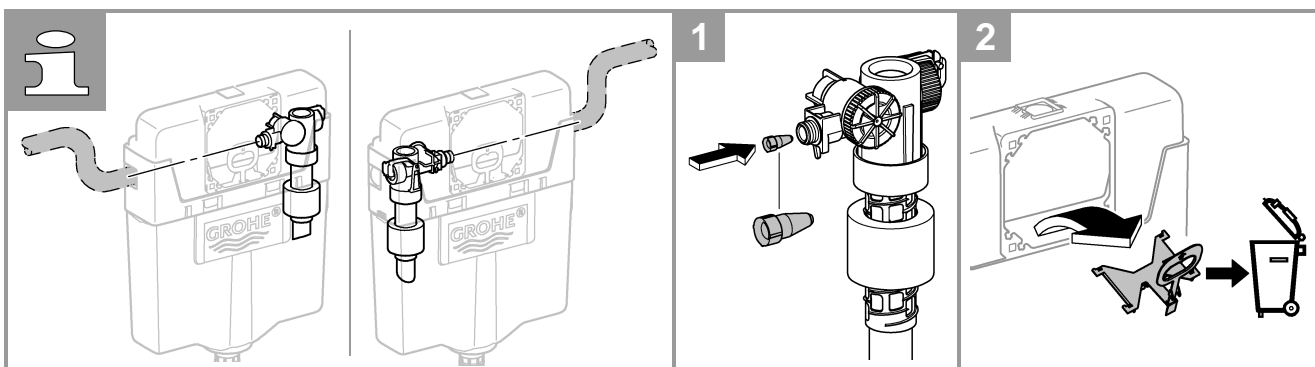
7





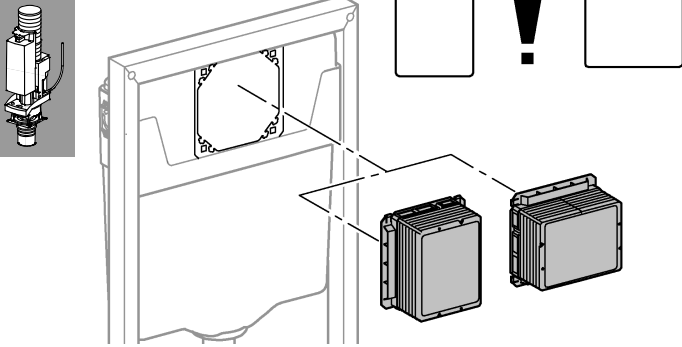
2a



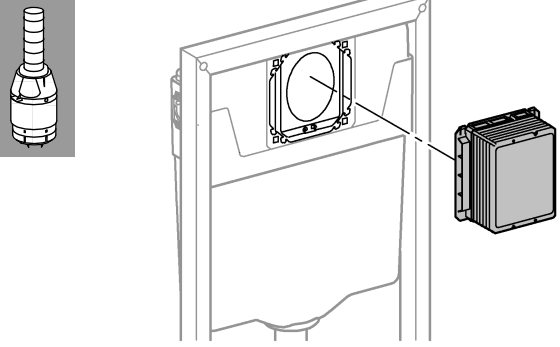




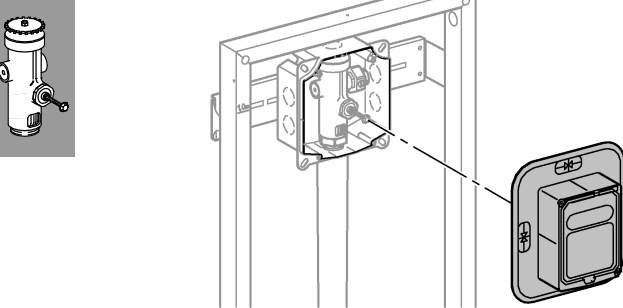
2a



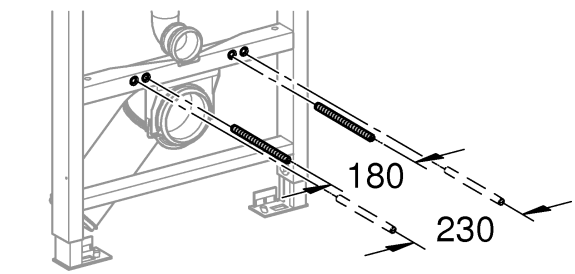
2b



2c



3



*38 733



*38 558

*38 733

42 327

42 077

42 242



42 216

42 077

42 766

42 243

*38 779

*38 629

66 791

(F)

43 352

42 764

43 511

37 311

37 119

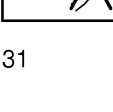
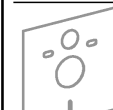
*

=



*38 925

*37 131



*37 131