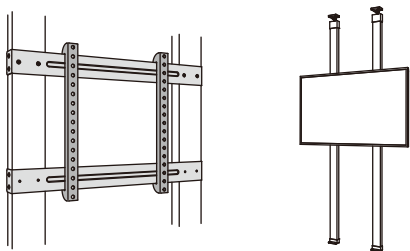


このたびは当製品をお買い上げいただき誠にありがとうございます。ご使用前にこの取扱説明書を最後までお読みの上、正しい使い方でご愛用ください。この取扱説明書は取り付け後も捨てずに大切に保管しておいてください。

テレビハンガー対応のアジャスター、  
ブラケット等をご使用ください



- テレビハンガー対応のアジャスター、ブラケットで取り付けした2×4材に使用してください。
- すべての市販のテレビが取り付けできるものではありません。取り付けできるテレビの条件をよくご確認の上、十分に安全に注意しながら取り付けてください。
- テレビの角度調整は出来ません。



注意

ラブリコ「テレビハンガー」は安全に使用するために確実な取り付けが必要です。取り付けに不備があると大きな事故につながります。慎重に作業をしていただきますようお願いいたします。取り付けに不安や問題がある場合は、お近くの工務店・電設業者等にご依頼されることをおすすめします。取り付けや取り扱いの不備、及び天災等による事故・損害については、一切の保証は致しかねますので、ご了承ください。

**安全上のご注意** 安全にご使用になるため、下記事項を必ずお守りください。



警告

- 部品を改造したり、正規以外の使い方をしないでください。テレビの落下や破損、ケガの原因になります。
- ねじ類は、指定の場所に確実に締め付けてください。テレビの落下や破損、ケガの原因になります。



注意

- 組み立て・取り付け作業は必ず2人以上で行ってください。
- 設置にあたっては、十分な作業スペースを確保してください。
- 安全性を十分に考慮し、作業中のケガや、テレビ・部屋等に損傷が無いようご注意ください。
- 取り付けの際には、金具等に指などを挟まないようご注意ください。
- 湿気やほこりの多い場所、油煙や湯気の当たる場所には取り付けしないで下さい。
- ドアの近くや振動のある場所、衝撃が加わるおそれのある場所には取り付けしないでください。
- テレビを取り付けの際は、電源ケーブルや配線コード類をすべて抜いてから作業を行ってください。
- 電気工事が伴う場合は、必ず専門の業者にご依頼してください。
- 電源コードや配線ケーブルにキズを付けないよう十分に注意してください。
- 取り付けから2~3日後、その後は半年に1回程度、緩みやガタツキ等の異常が無いが、定期的に確認してください。
- 日本国外に持ち出された製品は補償の対象外になります。



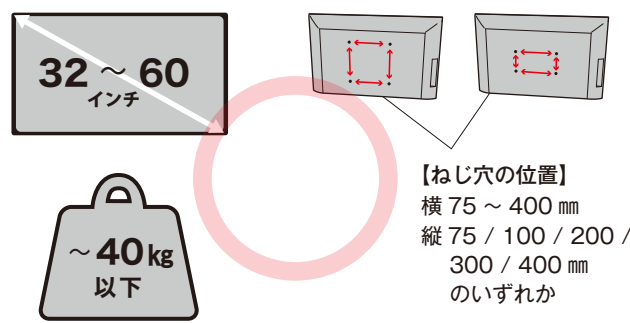
注意

※本製品の取り付け前に、2×4材の柱が確実にしっかりと取り付けられているか、十分に確認してください。  
※設置前に取り付けのテレビが適合するか、必ずご確認ください。

## ○取り付けができるテレビ

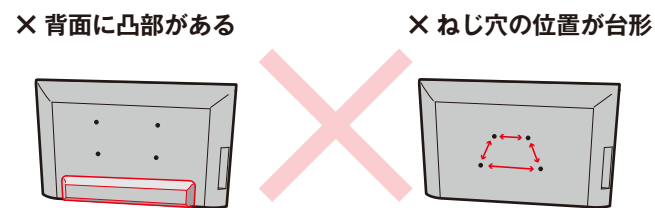
下記条件を**すべて**満たすもの

- ☑ 32 ~ 60 インチの薄型テレビ
- ☑ 総重量が 40kg 以下 (アクセサリ類を含む)
- ☑ ねじ穴の位置が正方形、又は長方形で、下記寸法に該当するもの



## × 取り付けができないテレビ

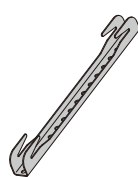
下記条件の**いずれか**に該当するもの



**部品一覧** 取り付け前に下記の部品がすべて揃っているか確認してください。

### テレビ用品

フック × 2



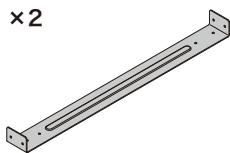
テレビ固定ねじ (合うものをお使いください)



付属のテレビ固定ねじがテレビ背面のねじ穴に合わない、短い、がたつきがある等、少しでも不安がある場合は決して無理に使用しないでください。適合するねじの種類をテレビの製造メーカーにご確認の上、別途ご用意して取り付けしてください。

### 支柱用品

フレーム × 2

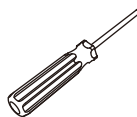


フレーム固定ねじ



### 必要な道具

+ドライバー



作業用手袋



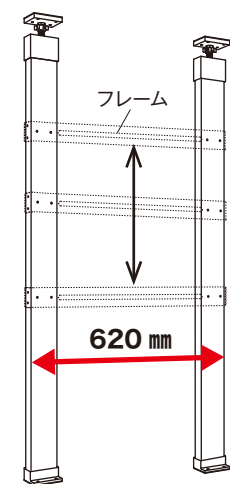
### 《あると便利な道具》

- ・養生用シート・布 … テレビや床を保護します。
- ・メジャー … 取り付けの高さを測ります。
- ・電動ドライバー … ねじの締め付けが楽にできます。
- ・ペン・マスキングテープ … 取り付けの高さに印を付けます。
- ・水平器 … 水平を測ります。無料のスマホアプリもあります。

## 取り付け方法 <強力突ばりキャップを使用する場合>

※その他、取付方法はHPをご覧ください。

### 01 2×4 材支柱の調整と確認



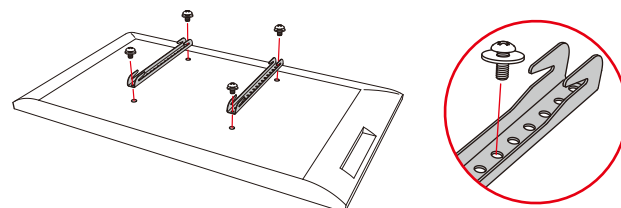
「強力突ばりキャップ」を使用して支柱を2本立てます。フレームを支柱に当て、外側の幅が620mmになるように支柱の間隔を調整します。(上下に動かして、複数箇所を確認してください) 調整の後、「強力突ばりキャップ」をしっかりと固定し、確実に設置されていることを確認してください。



注意

支柱となる2×4材はできるだけ反りや曲がりの少ないものを使用してください。  
支柱の取り付け方法や使用上の注意事項は、「強力突ばりキャップ」の説明書に従って十分な強度が確保できるよう確実に設置してください。

### 02 フックの取り付け



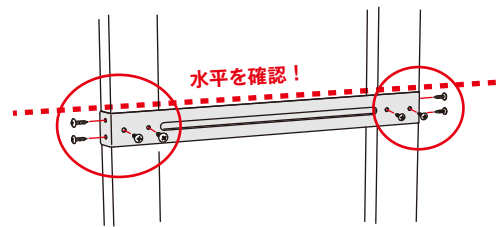
- ① テレビの上下からフックがはみ出さないよう、テレビ背面のねじ穴と穴の位置を合わせます。フックの高さを左右そろえてください。
- ② 付属のテレビ固定ねじから、ねじ穴に合うものを選び、フックにがたつきが無いようにしっかりと固定します。



警告

付属のテレビ固定ねじがテレビ背面のねじ穴に合わない、短い、がたつきがある等、少しでも不安がある場合は決して無理に使用しないでください。適合するねじの種類をテレビの製造メーカーにご確認の上、別途ご用意して取り付けしてください。適合しないねじを使用すると、テレビの落下やねじ穴が破損する危険があります。

### 03 フレーム(上側)の取り付け



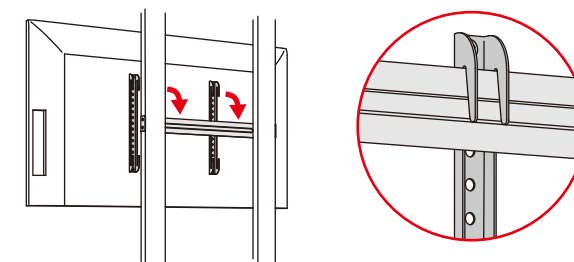
フレームをテレビを取り付けたい高さに合わせて、水平になるように注意しながら、付属のフレーム固定ねじ8本で支柱にしっかりと固定します。



警告

必ず正面と横の8箇所すべてをねじて固定してください。固定しない場合、テレビの落下や破損、ケガの原因になります。

### 04 テレビの取り付け



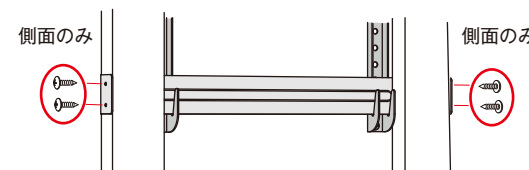
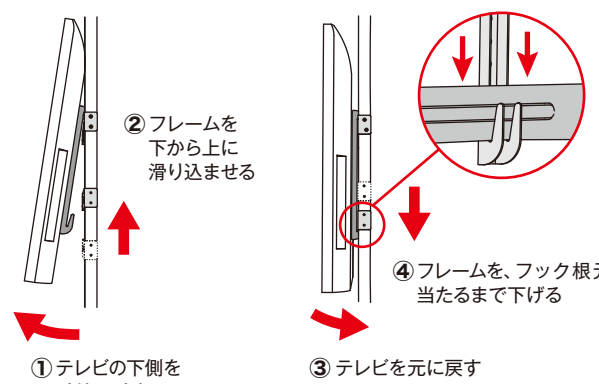
支柱に固定したフレームにテレビに固定したフックを引っ掛けます。



注意

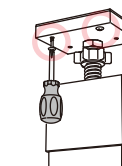
テレビを取り付ける際は、滑りやすい手袋等は外して持ち上げることをおすすめします。

### 05 フレーム(下側)の取り付け



注意

万一の転倒に備え「強力突ばりキャップ」の手前2ヶ所をねじて固定してください。固定の方法や注意事項は「強力突ばりキャップ」の取扱説明書に従ってください。



### 06 取り付け状態の確認

各取り付け部分やねじ類の緩みやガタつきがないか、十分に確認してください。緩みやガタつきがある場合は確実に増し締めをしてください。ガタつきや違和感を感じた際は、すぐに使用を中止してください。この【取り付け状態の確認】は、取り付け2~3日後、その後は定期的(半年に1回程度)に実施し、問題の無いことを確認してください。

### 材質表示

本体 : 鉄・エポキシ樹脂粉末塗装  
ネジ類 : 鉄・メッキ  
N231013

※品質向上のため予告なく仕様及び外観を変更することがありますので予めご了承ください。  
※製品につきましては万全を期しておりますが、万一不良品などがございましたらお手数ですが記載の連絡先までご連絡いただきますようお願い申し上げます。  
※印刷の都合上、色調は実物と異なる場合がございます。



平安伸銅工業株式会社  
TEL 06-6228-8986  
9:30-17:00(土・日・祝日は除く)  
www.heianshindo.co.jp