

製品仕様

スイッチ	ロックスイッチ (オン/オフ)
本体サイズ	W:230mm × D:290mm × H:200mm
電源	AC100V 50 / 60Hz
口金	E26
使用電球 (お客様でご用意ください)	LED電球一般電球形:8W以下(明るさ60W相当以下)、 全長115mm以内
消費電力	8W (使用LED電球の消費電力)
電源コード長	約3m (ソケットから電源プラグまで)
質量	約0.5kg (コードを含む)

材質表示

- ランプシェード : 布 / 鉄 / アクリル溶剤塗装
- パイプ : 鉄 / ポリエステル粉体塗装
- 樹脂部品 : PE樹脂
- 真鍮ねじ : 真鍮 / ステンレス
- ねじ : 鉄 / メッキ
- コードベルト : ナイロン樹脂 / PP樹脂
- ホッチキス針 : ステンレス

DESIGNED IN JAPAN / MADE IN CHINA

E240116



DRAW A LINE

D-FB-BK / D-FB-WH

Fabric Lamp

取扱説明書 [保証書付]

お問い合わせ



平安伸銅工業株式会社 9:30-17:00(土・日・祝日除く)
TEL 06-6228-8986 www.heianshindo.co.jp



▲ 安全上の注意事項

お使いになる人や他の人への危害、財産の損害を防ぐために、必ずお守りください。

▲ 警告 火災、感電、漏電、けが、器具破損の原因になります。

- 禁止**
- DRAW A LINEのTension Rod (縦取付タイプ) 専用の照明です。それ以外の物に取り付けて使用しないで下さい。
 - 本製品に直接物を掛けないでください。
 - 設置する床や天井の強度が不足している場所には設置しないでください。
 - 設置作業が完了するまで電球を装着しないでください。
 - 暖房器具、ガス器具などの近く、温度が高くなる場所には設置しないでください。
 - 屋外には設置しないでください。
 - 屋内でも水のかかる場所や湿度の高い場所には設置しないでください。
 - 振動や衝撃が加わる場所には設置しないでください。
 - 小さなお子様のいるご家庭では、お子様が手の届く高さに照明を設置・保管しないでください。
 - カーテンなど燃えやすいものを近づけないでください。
 - 布や紙、ビニール袋など燃えやすいものを被せないでください。
 - コードに傷をつけたり、傷がついた状態で通電しないでください。
 - コードは引っ張らない、無理に曲げない、ねじらない、束ねない、重いものを載せないでください。
 - 電源プラグを抜く時は、必ずプラグ本体を持って行ってください。
 - 直接水をかけたり、器具の隙間などに金属類(針金、ヘアピンなど)を差し込まないでください。
 - 濡れた手で器具や電源プラグを触らないでください。
 - コードが体や首に巻き付く事故を防ぐため、ベビーベッドやプレーベンの近くなどに設置しないでください。
 - 調光器対応でない電球は、調光器を組み合わせず使わないでください。
 - 点灯中の電球を直視しないでください。
- ！ 厳守**
- 天井の材質が石膏ボード又は合板である事を確認し、照明の転倒防止の為Tension Rodの天井側のEVA/パッドを、ホックキス又はねじで必ず天井に固定して下さい。
 - 設置は取扱説明書に従って正しく行ってください。
 - 電球の装着・交換やお手入れのときは電源プラグをコンセントから抜いてください。
 - 取扱説明書に表示されている種類、ワット数に適合した電球をお使いください。
 - 交流100Vで使用してください。
 - 長時間ご使用にならないときは電源プラグを抜いてください。
 - 異常・故障時(電源プラグやスイッチが異常に熱い、コードを動かすと通電したりしなかったりする、焦げ臭いにおいがするなど)は直ちに電源プラグを抜いて使用を中止してください。
 - コードに手や足を引っ掛けたり、コードが小さなお子様の体に巻きつく事故を防ぐため、付属のコードベルトでTension Rodに固定してください。

▲ 注意 やけど、けが、故障、感電の原因になります。

- 禁止**
- 点灯中・消灯直後は電球や器具が高温になっていますので手を触れないでください。
 - 分解や改造はしないでください。
 - 照明器具の近くで可燃性ガス(スプレーなど)を使用しないでください。
 - 照明器具の取替え時期の目安は、通常の使用状態(周囲温度30℃、1日10時間点灯)において約10年です(使用環境によって変わります)。各種部品の劣化も進みますので交換をおすすめします。

▲ お手入れ時の注意事項

いつも明るく安全にお使い頂くため、定期的にお掃除をしてほこりなどを除去してください。

▲ 警告 器具の破損、感電の原因になります。

- 禁止**
- 電球や器具に直接水をかけて洗わないでください。
 - お手入れの際には必ず電源プラグを抜いてください。

▲ 注意 器具の破損、照度の低下、火災の原因になります。

- 禁止**
- 器具を痛めますのでシンナー、ベンジンなどの揮発性の高い薬品で拭いたりしないでください。
 - 器具を痛めますのでクレンザーなどで拭いたりしないでください。
- ！ 厳守**
- 器具のほこりなどは、柔らかい刷毛で軽く掃除してください。
 - 電球は取り外してから、乾いた布で拭いてください。
 - 電源プラグは刃の間にほこりが溜まらないよう定期的に掃除してください。
 - 定期的にTension Rodと照明の取付状態を確認してください。

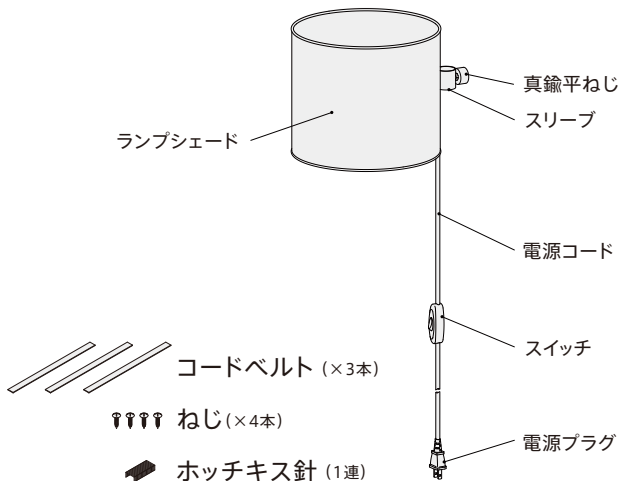
▲ 警告 … 人が死亡または重症を負う可能性がある内容を示します。

▲ 注意 … 傷害を負うことや、家屋・家財などの損害が発生する可能性がある内容を示します。

○ 禁止 … してはいけないこと(禁止)を示します。

● 厳守 … しなければならないこと(指示)を示します。

部品一覧



組み立て前に部品が揃っているか確認してください。

※電球は別売りです。LED電球一般電球形 (E26口金) 明るさ60W相当まで、全長115mm以内のものをお客様でご用意ください。

製品の外観について

- 真鍮部品は、メッキをしない地色そのままです。使いこむにつれ変色します。
- スチールの塗装は、独特な質感が出るようマット塗装をしております。硬いものの先端などに当たると傷が付きます。
- 固定時はパイプにねじを押し付けますので、パイプに傷が付きます。

暮らしたとともに素材の経年変化をお楽しみ下さい。

設置について

屋内専用

Tension Rod (縦取付) 専用

- ◎本製品に直接物を掛けしないでください。
- ◎Tension Rodの耐荷重は、本製品を0.5kgとして計算してください。

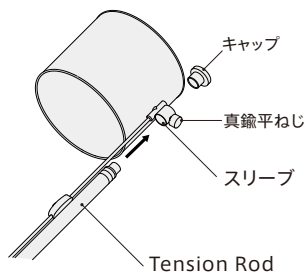
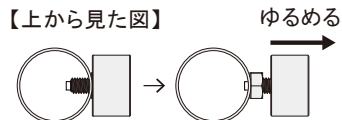
⚠ 注意事項

取り付け前にチェック

- 本品の組立に際しては、Tension Rodに同梱の取扱説明書もよくお読みになり、正しく確実な設置を行ってください。
- 誤った設置や不完全な設置は、落下や転倒の原因となり、けがをしたり、器具・電球の破損、周囲の損傷を生じる場合があります。大変危険です。
- 照明の転倒防止の為、Tension Rodの天井側のEVAパッドをホッチキス(天井が石膏ボードの場合)又はねじ(天井がベニヤ板の場合)で必ず天井に固定してください。
- 天井の材質が石膏ボード又はベニヤ板の場所以外には設置できません。
- 照明の設置作業は2名以上で行ってください。
- Tension Rod Cを使用し設置する時は、上支柱と中間支柱の差し込み部が外れないように注意してください。
- 設置作業後にLED電球を装着してください。また装着が完了するまで電源プラグはコンセントから抜いておいてください。(電球はお客様でご用意ください)
- 電源コードは付属のコードベルトを使って、たるみが生じないようにしてください。
- 床上では電源コードを足に引っ掛けないように配慮してください。
- 電源コードに手や足を引っ掛けたり、強く引っ張りますと、落下や転倒の原因となり、けがをしたり、器具・電球の破損、周囲の損傷を生じる場合があります。大変危険です。
- ベビーベッドやプレーベンの子どもの体に電源コードが巻き付く恐れがある場所への設置はしないでください。電源コードが首に巻き付くと窒息の恐れがあり大変危険です。
- 日本国外に持ち出された製品は補償の対象外になります。
- 天災などの不可抗力や、不当な使用・改造等による故障・破損などに対する補償等はいたしかねます。

組み立て方法

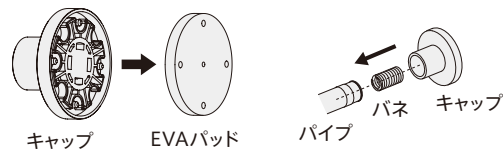
- 1 照明の組み立ては、Tension Rodを取り外した状態で行います。スリーブ内側をのぞいてねじ先が見えなくなるまで真鍮平ねじをゆるめておきます。差し込むとき、パイプに傷が付かないようにするためです。Tension Rodの天井側のキャップ(グリップが付いてない方)を外して、ランプ本体を方向を間違えないように通し真鍮平ねじを回して、軽く固定してください。(ポールを立てる時本品本体が落ちない程度)



- 2 天井側のキャップからEVAパッドを外し、キャップをもとに戻します。

※Tension Rodは大丸キャップを使用してください。

※バネがはずれた場合は、パイプ内部の十字部分にバネを取り付けキャップをはめてください。



3 Tension Rodを設置する位置を決め、取り外したEVAパッドを天井にホッチキス又はねじで固定します。

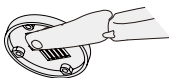
※テーブルや椅子の上に乗って作業すると転倒しけがをする恐れがあります。必ず十分な強度、高さのある脚立などを使用してください。

＜石膏ボードに取り付ける場合＞

本体が180°以上開くタイプのホッチキスをご用意ください。
(180°開放しないタイプやコンパクトタイプのホッチキスは使用不可) ※付属の針が不足した場合は市販の10号サイズの針が使用できます。(ステンレス製推奨)

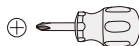


ホッチキス本体を180°開き、EVAパッドをしっかりと天井に押さえながら上下の全ての凹部分に1本ずつホッチキスの針を打ち込みます。垂直に刺さるようにホッチキスを寝かせて、根元までしっかりと打ち込んでください。

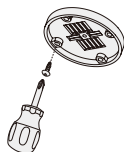


＜ベニヤ板に固定する場合＞

プラスドライバー(2番サイズ)をご用意ください。



EVAパッドを天井に押さえつけながら、付属のねじを使って固定します。※強く締めすぎると天井の穴が大きくなり空回りします。ねじの頭部分が浮かない程度まで締めてください。



4 Tension Rodの取扱説明書に従って取り付けます。天井に固定したEVAパッドに天井側のキャップを回転させながらしっかりとはめ込んで取り付けてください。二人で作業すると取り付け易くなります。

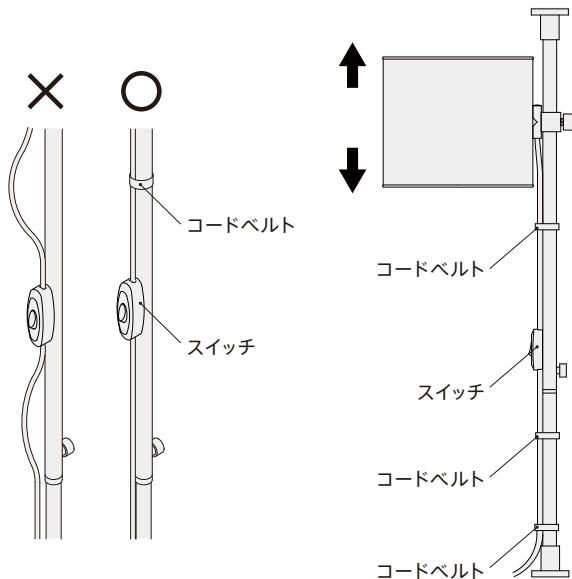


※天井側のキャップとEVAパッドがしっかりとハマっているか確認してください。

使用方法

5 Tension Rodがしっかり取り付けられたことを確認し、照明のスリーブについている真鍮平ねじをゆるめて高さを調整して再度締め付けてください。
電源コードのたるみが出ないように、付属のコードベルトでロッドに固定してください。

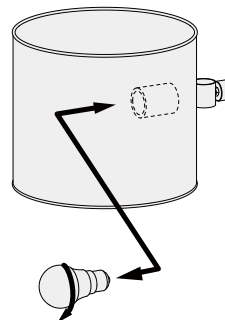
※電源コードのたるみは事故の原因となります。



1 設置完了後、ソケットにLED電球を装着します。
※電球はお客様でご用意ください。

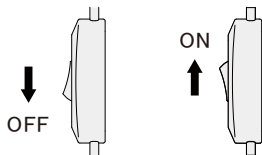
< LED電球を装着・交換する場合 >

LED電球をソケットに付けてから
右に回して取り付けてください。



2 電源プラグをコンセントに差し込みます。

3 スイッチを“オン”の位置に倒すと、点灯します。
スイッチを“オフ”の位置に倒すと、消灯します。



⚠ 注意事項

使用時にチェック

- 電球はLED電球一般電球形 (E26口金)消費電力8W以下(明るさ60W相当以下)のもの、全長115mm以内のものをお客様でご用意ください。
- 点灯時は、電球が発熱し高温になりますので、照射物から30cm以上離してください。
- やけど防止のため、点灯中は電球やランプシェードなどに手を触れないでください。
- 消灯直後も高温になっていますので、冷めるまで手を触れないでください。
- 長時間ご使用にならないときは電源プラグを抜いてください。

保証とアフターサービス

必ずお読みください

●保証書

お買い上げの際に、所定の事項が記入されている保証書をお買い上げの販売店より必ずお受け取りください。保証書がないと、保証期間内でも代金を請求させていただく場合がありますので、大切に保管してください。

●保証期間

保証期間は、お買い上げ日より1年間です。24時間連続使用など、1日20時間以上の長時間使用の場合は、上記の半分の保証期間となります。保証期間内に故障した場合は、保証規定にしたがって修理させていただきます。

●補修用性能部品の保有期間

当社はこの製品の補修用性能部品の製造打ち切り後、6年間保有しています。性能部品とは、その製品の機能を維持するために必要な部品です。

●アフターサービス

ご不明な点はお買い上げの販売店にお問い合わせください。

●製品の自主点検

使用中に以下のような症状が見られた場合は、

- スイッチを入れても、時々点灯しないことがある。
- 本体や配線部品を動かすと点滅する。
- 焦げ臭いにおいがする。
- 点灯時に漏電ブレーカーが作動することがある。
- 器具取付部などに変形、がたつき、ゆるみなどがある。
- 器具カバーや本体に破損がある。



故障や事故の防止のため電源を切り、必ず販売店や電気業者に点検をご依頼ください。

上記以外の不具合がある場合も販売店にお問い合わせください。

個人情報取扱について

- 1 本書にご記入頂いた住所等の情報は、保証期間内のサービス活動及びその後の安全点検活動のために利用させて頂く場合がございますのでご了承ください。
- 2 修理のために、弊社から修理を委託している保守会社等に必要なお客様情報を委託する場合がございますが、個人情報保護法および弊社と同様の個人情報保護規定を遵守させていただきますのでご了承ください。

DRAW A LINE Fabric Lamp (026) 保証書

本書は、お買い上げ日から下記期間内に故障が発生した場合に、下記保証規定により無料修理をお約束するものです。

保証期間		お買い上げ日より：1年間		
※お買い上げ日		年	月	日
お客様	お名前			
	ご住所			
※販売店	住所・店名			
		電話：		

販売店様へ ※印欄は必ず記入してお渡しください。

保証規定

- 1 取扱説明書の注意書きにしたがった正常な使用状態で故障した場合には、弊社が無料にて修理または交換いたします。
- 2 保証期間内に、故障などによる無料修理をお受けになる場合には、お買い上げ販売店にて、保証書をご提示のうえ、修理をご依頼ください。
- 3 保証内容は本製品自体の無料修理に限ります。保証期間内においても、その他の保証はいたしかねます。
- 4 ご転居や贈答品などで本保証書に記入してある販売店に修理をご依頼になれない場合には、平安伸銅工業株式会社にお問い合わせください。
- 5 保証期間内におきましても次の場合には有料でのご案内になります。
 - ① 使用上の誤り、不当な修理、改造などによる故障及び破損
 - ② お買い上げ後の落下などによる故障及び破損
 - ③ 火災、地震、その他の天災地変による故障及び破損
 - ④ 一般家庭用以外（業務用の長時間使用、車両・船舶への搭載など）に使用された場合の故障及び破損
 - ⑤ お買い上げ後の移動、搬送または什器・備品などとの接触による故障及び破損
 - ⑥ 本書の提示がない場合
 - ⑦ 本書にお買い上げ年月日、お客様名、販売店名の記入の無い場合、あるいは字句を書き換えられた場合
- 6 本書は日本国内においてのみ有効です。This warranty is valid only in Japan.
- 7 本書は再発行いたしませんので紛失しないよう大切に保管してください。

※この保証書は本書に明示した期間、条件のもとにおいて無料修理をお約束するものです。したがって、この保証書によって保証書を発行しているもの（保証責任者）、及びそれ以外の事業者に対するお客様の法律上の権利を制限するものではありません。保証期間経過後の修理などについてご不明の場合は、お買い上げ販売店にお問い合わせください。

※保証用性能部品の保有期間については、「保証とアフターサービス」をご覧ください。