

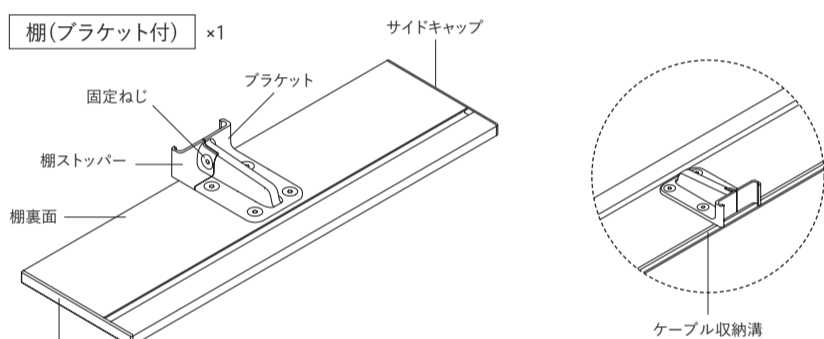
AIR SHELF

Shelf S / Shelf M
取扱説明書

AS-SHS-□□ / AS-SHM-□□

175 / 176

部品一覧



サイドキャップ ※サイドキャップは脱着式です。

ご用意いただく工具

六角レンチ 対辺4mm
※ピラー付属品の六角レンチをご使用ください。

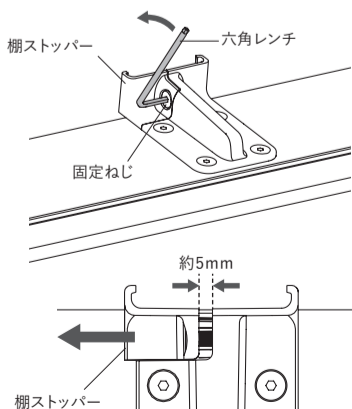
屋内専用
最大耐荷重 10kg

※表示耐荷重は実験値であり、保証するものではありません。

取付方法

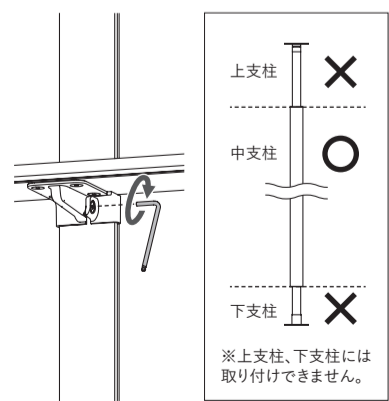
01

固定ねじを六角レンチでゆるめ、棚ストッパーを約5mmほど横にスライドさせます。
※固定ねじをゆるめ過ぎると外れてしまうのでご注意ください。



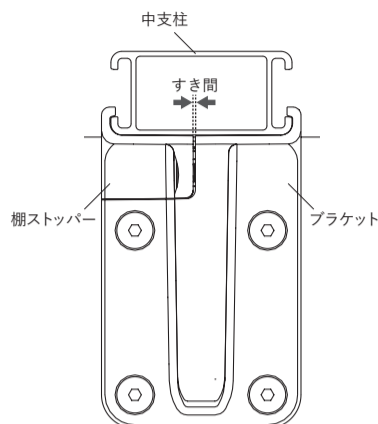
02

棚を取り付けたい高さに合わせ、固定ねじを締めて支柱に固定します。
※棚の裏表を逆に取り付けしないでください。



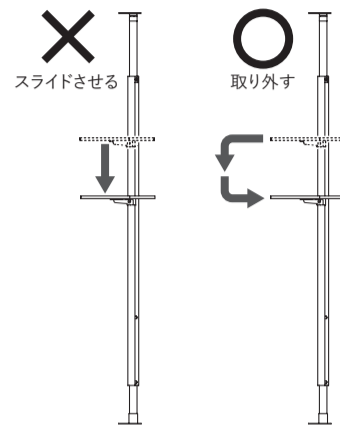
03

固定ねじの締めこみ後、ブラケットと棚ストッパーの間に多少のすき間が生じますが、使用上差し支えありません。



04

棚の取り付け高さを調整するとき、移動の距離が大きい場合は、キズ防止のため棚を支柱から取り外して付け直してください。
※棚の高さを調整するとき、上に載せてある物をおろしてください。



取付上の注意事項

- この製品は屋内専用・AIR SHELF専用です。他の用途には使用しないでください。
- 火気や熱源のそばには取り付けしないでください。
- 高温となる所、屋外、浴室や湿度の高い所、水が掛かる所には使用しないでください。
- 組み立て、設置はお二人でしていただくより容易に行えます。
- 組み立ては、床などに傷がつかないようにあて布をして行ってください。

使用上の注意事項

- 構造上、外力が加わると多少の揺れが生じます。転倒しやすい物などを棚上に置くときは、必ず市販の転倒防止粘着ジェル等を併用し、転倒・落下の危険がないか確認してからご使用ください。
- 棚を強く引っぱったり、ゆすると転倒や破損の原因になり危険です。また本品によじのぼったり、ぶらさがり行為は絶対にしないでください。お子様には特にご注意ください。
- 定期的にねじのゆるみがないか確認し、締め直しをしてください。
- 使用により表面塗装に傷がつく場合があることをご了承ください。
- 樹脂部品は特性上、油の付着や紫外線により劣化が生じます。
- 使用中に変形や破損、ひび割れなど異常が見つかった場合は、直ちに使用を中止してください。
- 汚れは、水で薄めた中性洗剤で拭き取り、洗剤分が残らないよう拭き取った後、乾いた布で拭き取ってください。
- 天災などの不可抗力や改造、分解、経年劣化、製品本来の用途から逸脱した使用による故障、破損、事故に対する補償は致しません。

Thank You !

棚心地のよい暮らしをお楽しみください



Share Your Shelf.
#airshelf #エアシェルフ

材質表示	
●棚	アルミニウム・エポキシ樹脂粉体塗装
●ブラケット	亜鉛合金・エポキシ樹脂粉体塗装
●樹脂部品	ASA樹脂
●ねじ類	鉄・メッキ・エポキシ樹脂粉体塗装

DESIGNED IN JAPAN MADE IN CHINA N230929

※日本国外に持ち出された製品は補償の対象外となります。※製品については万全を期しておりますが、万一不良品などがございましたら、お手数ですが記載の連絡先までご連絡くださいますようお願い申し上げます。※品質向上のため予告なく仕様および外観を変更する場合がありますので、予めご了承ください。

【お問い合わせ】

平安伸銅工業株式会社
TEL 06-6228-8986
9:30-17:00 (土・日・祝日除く)