

# AIR SHELF

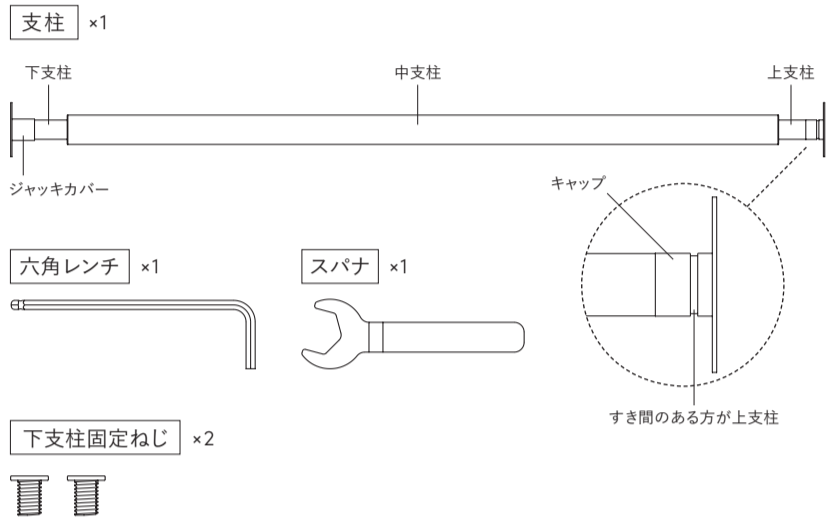
## Pillar 取扱説明書

AS-P-□□

173

### 部品一覧

▲ 上支柱と下支柱は固定されていません。飛び出しや落下にご注意ください。



### 設置場所

○ コンクリートや横桟のある下地のしっかりした壁ぎわ

✕ 傾斜した天井面や床面、畳やじゅうたんの上、和室天井

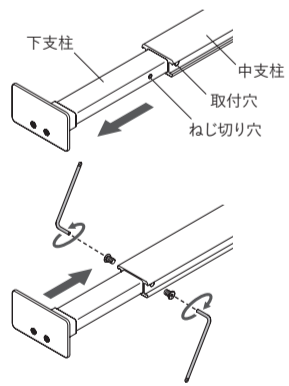
屋内専用	取付の高さ	190~260cm
縦方向設置専用	最大耐荷重	30kg

※耐荷重は圧着力が不足する場合や、取り付け幅、取り付け面の材質、施工状態により減少します。  
※表示耐荷重は実験値であり、保証するものではありません。

### 取付方法

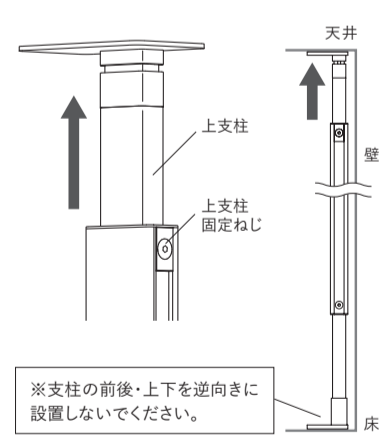
#### 01

下支柱をスライドさせ、ねじ切り穴の位置を確認します。中支柱の取付穴に位置を合わせ、六角レンチで下支柱固定ねじをしっかりと締めます。



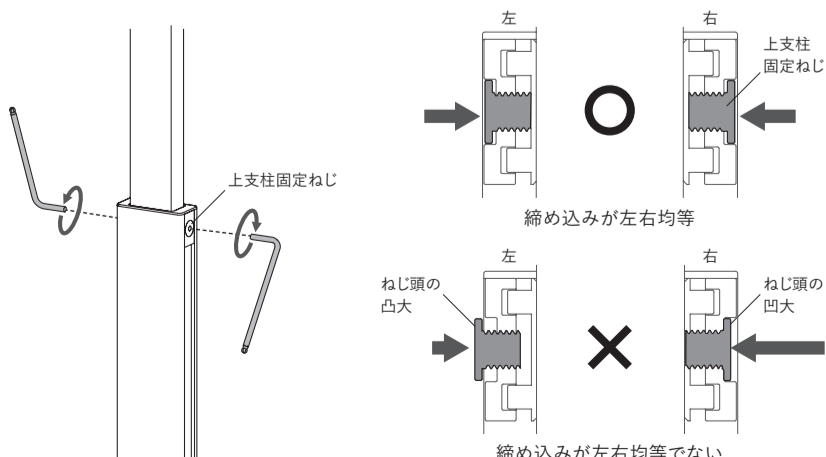
#### 02

上支柱を天井に当たるまで引き伸ばします。※上支柱の引き伸ばしが固いときは、六角レンチで上支柱固定ねじを少しゆるめてください。



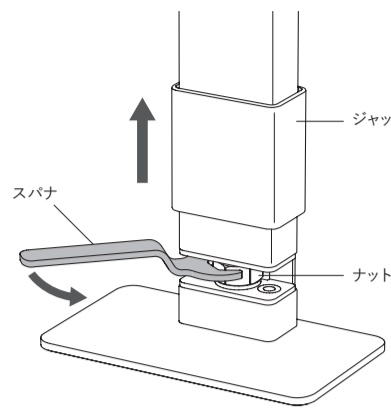
#### 03

上支柱を天井に当てながら、六角レンチで左右の上支柱固定ねじを均等にしっかりと締めます。  
※支柱が倒れないよう支えながらねじをしっかりと締めてください。  
※不均等なねじの締め込みや、ねじの締め込みが弱いと転倒の原因になります。



#### 04

ジャッキカバーを上にはずらし、スパナでナットを反時計回りに回転させます。支柱が倒れない程度に軽くつっぱり、支柱が垂直になるよう調整します。  
※支柱が倒れないよう支えながらナットを回してください。

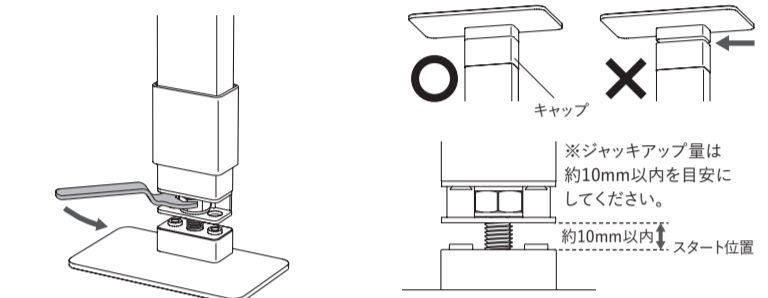


#### CHECK

スマホの水平器アプリを使用して、簡単に垂直を確認できます。  
お持ちのスマートフォン、OSに対応したアプリケーションをご利用ください。

#### 05

垂直の調整が済んだら、ナットの回転が重くなるまで回して支柱を強めにつっぱりま。キャップのすき間が密着している事を確認し、支柱を揺すってみてしっかり感があればOK。ジャッキカバーを元の位置に戻します。  
※強くつっぱり過ぎると天井を破損したり、上支柱の固定部が滑って適切につっぱりなくなる恐れがありますのでご注意ください。  
※キャップのすき間が密着しない場合は、上支柱固定ねじの締め込みが弱い、あるいは設置場所の強度が低い可能性がありますので再確認してください。

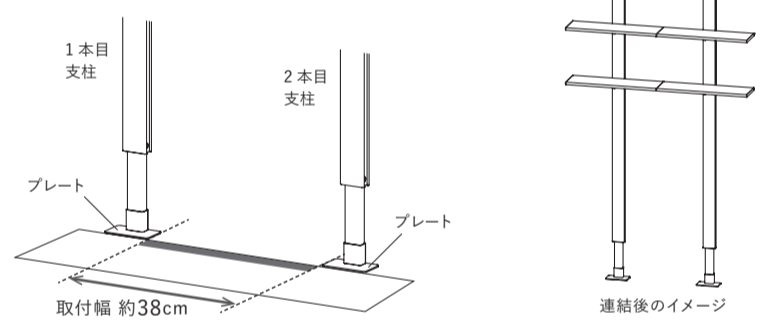


※支柱を取り外すときは、支柱が転倒・落下しないよう支えながら、取付方法と逆の手順で取り外してください。※設置し直すときは、必ずジャッキをスタート位置に戻してから設置してください。

### HINT 棚の連結方法

この取扱説明書の右端「連結ガイド」を利用し支柱を設置すると、隣り合う棚がひと続きに見えるよう設置できます。

- 取付方法に従い、1本目の支柱を取り付けます。
- 1本目のプレート内側に「連結ガイド」の左端を合わせ、説明書をマスキングテープ等で床に固定します。
- 2本目のプレート内側に「連結ガイド」の右端に合わせて支柱を取り付けます。
- 1本目の棚の高さに、2本目の棚の高さを揃えて取り付けます。



### 取付上の注意事項

- この製品は屋内専用・AIR SHELF専用です。他の用途には使用しないでください。
- 本製品は、ねじ、釘を使わずに支柱を天井と床に強力に圧着して取り付けますので、下地のしっかりしている場所に取り付けてください。やむをえず弱い所に取り付ける場合は、破損を防ぐため、市販の木板などで補強することをおすすめします。
- 和室の天井は破損したり、変形する恐れがあるので取り付けしないでください。
- 傾斜した天井、床面には取り付けしないでください。転倒の原因になります。
- 火気や熱源のそばには、取り付けしないでください。
- 高温となる所、屋外、浴室や温度の高い所、水が掛かる所には使用しないでください。
- 組み立て、設置はお二人でしていただくことより容易に行えます。
- 組み立ては、十分な広場所で行ってください。また、床などに傷がつかないようにあて布をして行ってください。
- 分解や改造は危険ですのでしないでください。
- 表示の取り付け範囲内で取り付けください。
- 小さな部品がございます。作業中は特にお子様にご配慮ください。

### 使用上の注意事項

- 支柱を強く引っ張ったり、ゆすると転倒や破損の原因になり、危険です。また本品によじのぼったり、ふらさる行為は絶対にしないでください。お子様には特にご注意ください。
- 万一に備え、危険物・貴重品・壊れやすい物を周囲に置かないでください。
- 表示耐荷重の範囲内でご使用ください。耐荷重は実験値で保証値ではありません。
- 荷重は急激にはかけないでください。
- 取り付け2~3日後、また定期的にキャップのすき間とねじのゆるみがないか確認してください。すき間がある時は圧着力が弱くなっているしるしです。各部ねじを締め直し、スパナでジャッキアップするが、適切な場所に設置し直してください。
- 使用により表面塗装に傷がつく場合があることをご了承ください。
- 樹脂部品は特性上、油の付着や紫外線により劣化が生じます。
- 使用中に変形や破損、ひび割れなどがなければ、定期的に点検してください。もし、異常が見つかった場合は、直ちに使用を中止してください。
- 汚れは、水で薄めた中性洗剤で拭き取り、洗剤分が残らないよう拭き取った後、乾いた布で拭きとってください。たわし、磨き粉で磨くと傷が付きます。
- 構造上、外力を加えると多少の揺れやしなりが生じます。
- 天災などの不可抗力や改造、経年劣化、製品本来の用途から逸脱した使用による故障、破損、事故に対する補償は致しません。

## Thank You!

棚心地のよい暮らしをお楽しみください



Share Your Shelf.  
#airshelf #エアシェルフ

材質表示	
●支柱	アルミニウム・鉄・亜鉛合金・エポキシ樹脂粉末塗装
●樹脂部品	ASA樹脂・合成ゴム・ナイロン樹脂・シリコン樹脂
●ねじ	鉄・メッキ・エポキシ樹脂粉末塗装
●スパナ	ステンレス
●六角レンチ	鉄・メッキ

DESIGNED IN JAPAN MADE IN CHINA N230929

※日本国外に持ち出された製品は補償の対象外となります。※製品については万全を期しておりますが、万一不良品などございましたら、お手数ですが記載の連絡先までご連絡くださいますようお願い申し上げます。※品質向上のための予告なく仕様および外観を変更する場合がありますので、予めご了承ください。

[お問い合わせ]

平安伸銅工業株式会社  
TEL 06-6228-8986  
9:30-17:00 (土日祝日除く)