

# AIR SHELF

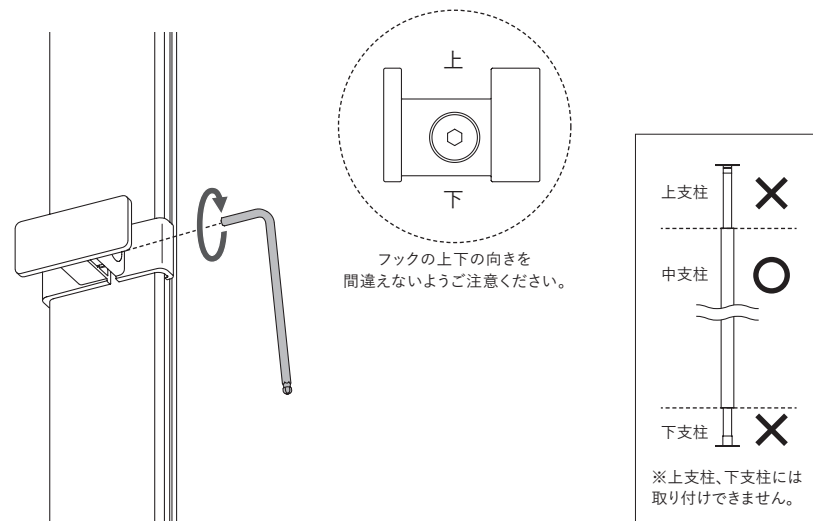
Hook  
取扱説明書

AS-HO-□□

174

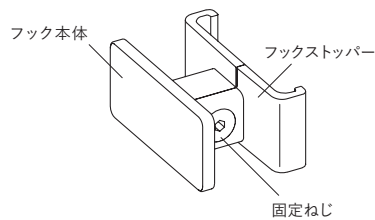
## 02

フックを取り付けたい高さに合わせ、固定ねじを締めて支柱に固定します。  
※上支柱、下支柱の部分にフックは取り付けできません。

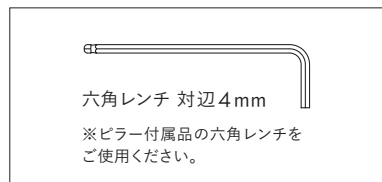


### 部品一覧

フック x1



### ご用意いただく工具



### 取付上の注意事項

- この製品は屋内専用・AIR SHELF専用です。他の用途には使用しないでください。
- 火気や熱源のそばには取り付けしないでください。
- 高温となる所、屋外、浴室や湿度の高い所、水が掛かる所には使用しないでください。

### 使用上の注意事項

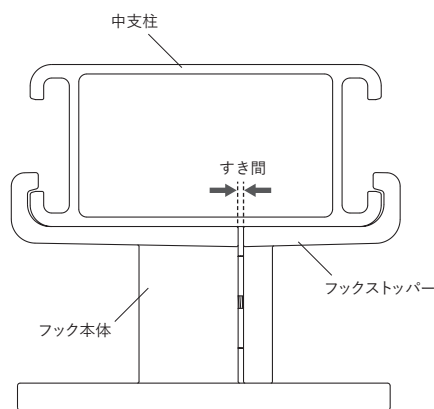
- 定期的にねじのゆるみがないか確認し、締め直しをしてください。
- 樹脂部品は特性上、油の付着や紫外線により劣化が生じます。
- 使用中に変形や破損、ひび割れなど異常が見つかった場合は、直ちに使用を中止してください。
- 汚れは、水で薄めた中性洗剤で拭き取り、洗剤分が残らないよう拭き取った後、乾いた布で拭き取ってください。
- 天災などの不可抗力や改造、経年劣化、製品本来の用途から逸脱した使用による故障、破損、事故に対する補償は致しません。

屋内専用	
最大耐荷重	3kg

※表示耐荷重は実験値であり、保証するものではありません。

## 03

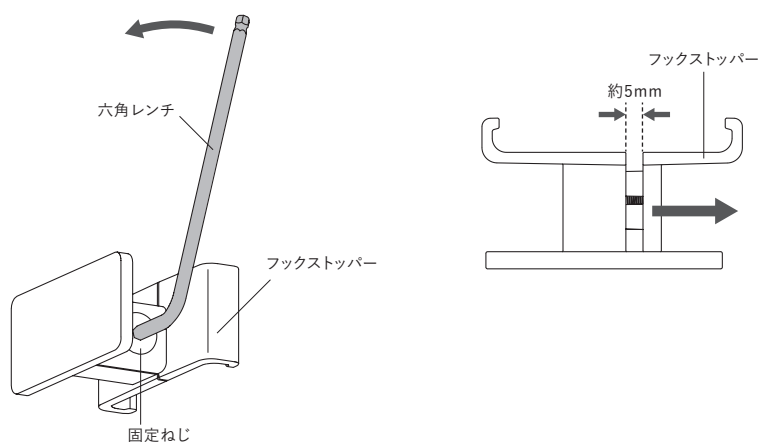
固定ねじの締め込み後、フック本体とフックストッパーの間に多少のすき間が生じますが、使用上差し支えありません。



### 取付方法

## 01

固定ねじを六角レンチでゆるめ、フックストッパーを約5mmほど横にスライドさせます。  
※固定ねじをゆるめ過ぎると外れてしまうのでご注意ください。



# Thank You !

棚心地のよい暮らしをお楽しみください



Share Your Shelf.  
#airshelf #エアシェルフ

材質表示	
●フック	ASA樹脂
●ねじ類	鉄・メッキ・エポキシ樹脂粉体塗装

DESIGNED IN JAPAN MADE IN CHINA N230929

[お問い合わせ]

平安伸銅工業株式会社  
TEL 06-6228-8986  
9:30-17:00 (土・日・祝日除く)

※日本国外に持ち出された製品は補償の対象外となります。※製品については万全を期しておりますが、万一不良品などがございましたら、お手数ですが記載の連絡先までご連絡くださいますようお願い申し上げます。※品質向上のため予告なく仕様および外観を変更する場合がありますので、予めご了承ください。