

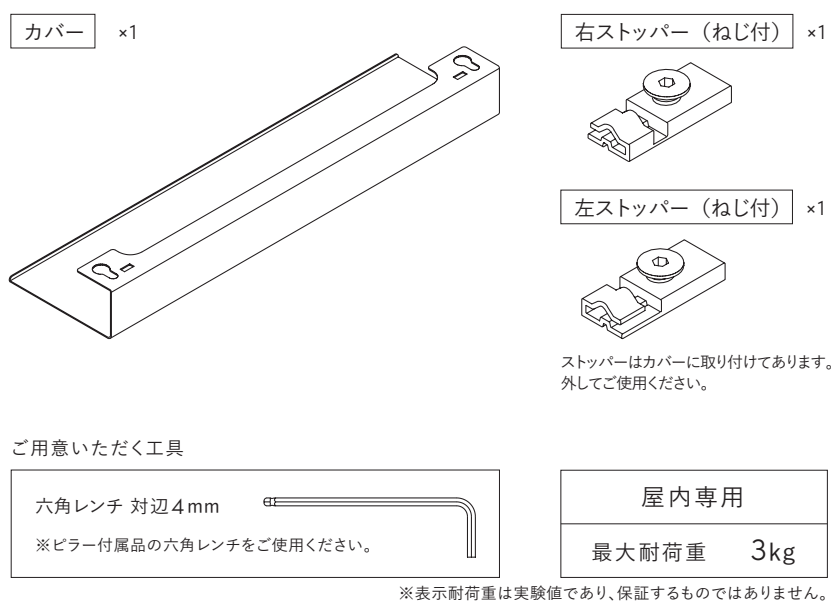
AIR SHELF

Cover
取扱説明書

AS-CO-□□

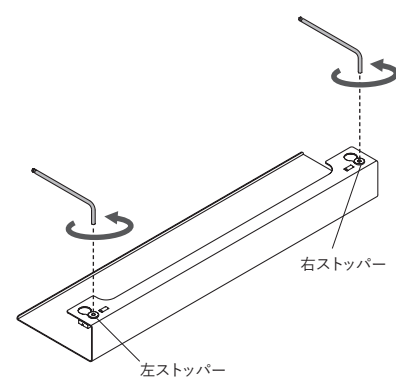
177

部品一覧

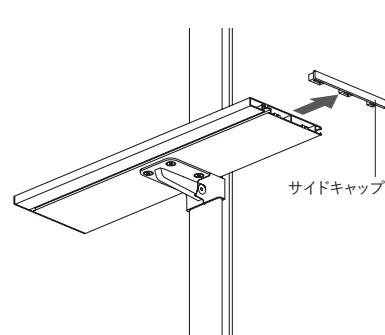


取付方法

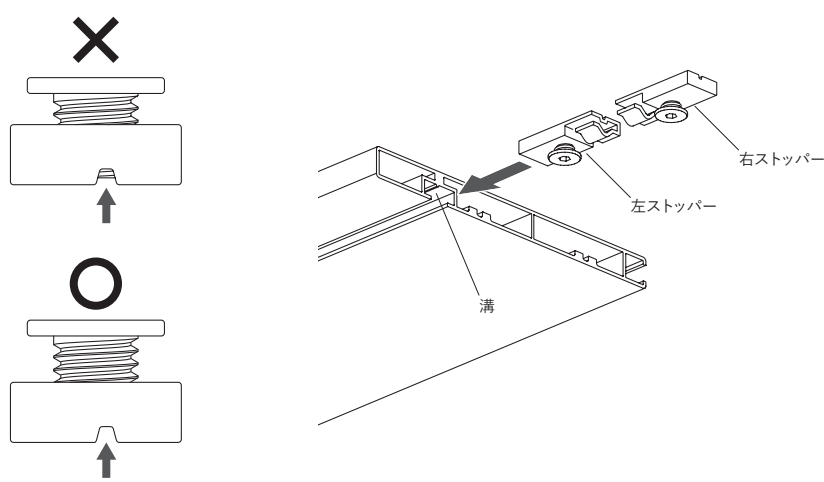
01
六角レンチでねじをゆるめ、左右のストッパーをカバーから取り外します。



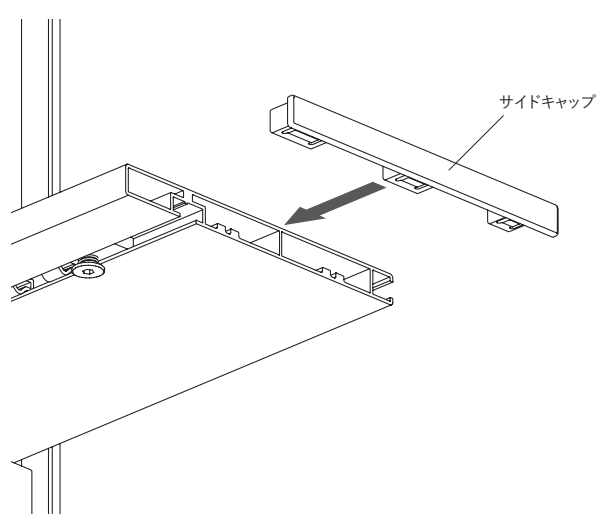
02
カバーを取り付ける棚の高さ調整を済ませてから、サイドキャップの片側を外します。※棚を支柱に取り付けたまま作業を行ってください。



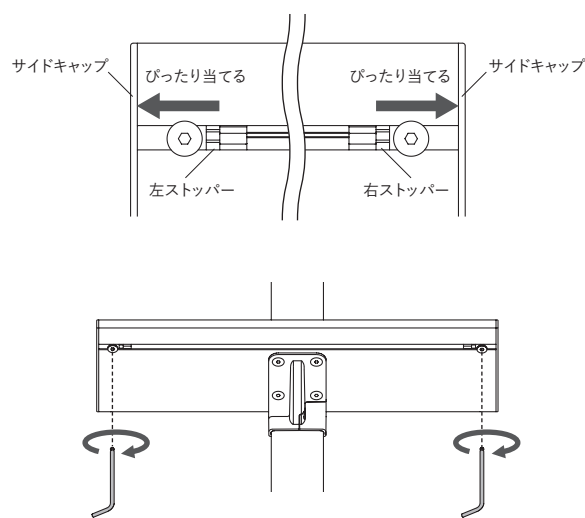
03
ストッパーのねじを、凹部から飛び出さないようにゆるめてから、棚の溝に左右のストッパーを差し込みます。
※ストッパーを差し込む向きを間違えないようご注意ください。



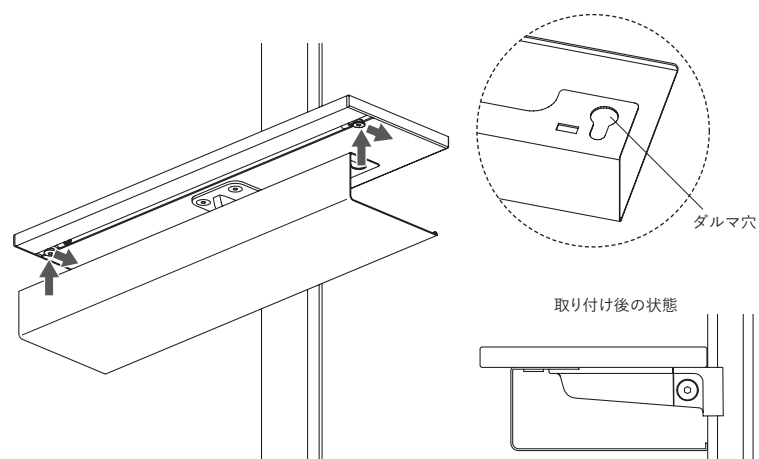
04
外したサイドキャップをもとに戻します。



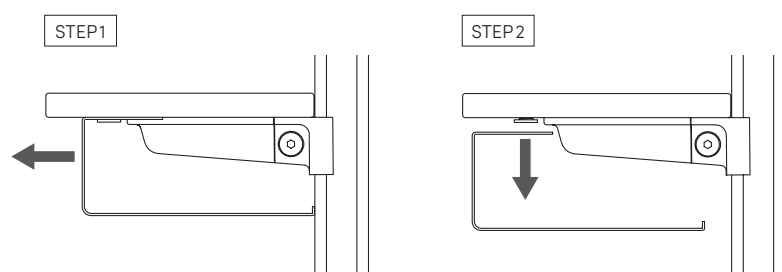
05
ストッパーをサイドキャップに当たる位置まで移動させ、ねじを締めストッパーを棚に固定します。



06
ストッパーのねじと、カバーのダルマ穴の位置を合わせ、カバーを棚底面に密着させながら奥へスライドさせます。
※カバーが落下しないよう支えながら作業を行ってください。
※スライドが固いときは、ねじを少しゆるめて調整してください。



07
カバーを手前にスライドさせ、ダルマ穴からねじを抜くと取り外せます。
※カバーが落下しないよう支えながら作業を行ってください。



取付上の注意事項

- この製品は屋内専用・AIR SHELF専用です。他の用途には使用しないでください。
- 小さな部品がございます。作業中は特にお子様にご配慮ください。
- 火気や熱源のそばには取り付けないでください。
- 高温となる所、屋外、浴室や湿度の高い所、水が掛かる所には使用しないでください。
- 組み立て、設置はお二人でしていただくより容易に行えます。
- 組み立ては、床などに傷がつかないように布をして行ってください。

使用上の注意事項

- カバーを強く引っばったり、ゆすると転倒や破損の原因になり危険です。また本品によじのぼったり、ぶらさがる行為は絶対にしないでください。お子様には特にご注意ください。
- 定期的にねじのゆるみがないか確認し、締め直しをしてください。
- 使用により表面塗装に傷がつく場合があることをご了承ください。
- 樹脂部品は特性上、油の付着や紫外線により劣化が生じます。
- 使用中に変形や破損、ひび割れなど異常が見つかった場合は、直ちに使用を中止してください。
- 汚れは、水で薄めた中性洗剤で拭き取り、洗剤分が残らないよう拭き取った後、乾いた布で拭き取ってください。
- 天災などの不可抗力や改造、経年劣化、製品本来の用途から逸脱した使用による故障、破損、事故に対する補償は致しません。

Thank You !

棚心地のよい暮らしをお楽しみください



Share Your Shelf.
#airshelf #エアシェルフ

材質表示	
●カバー	鉄・エポキシ樹脂粉体塗装
●樹脂部品	ナイロン樹脂
●ねじ類	鉄・メッキ・エポキシ樹脂粉体塗装

DESIGNED IN JAPAN MADE IN CHINA N230929

【お問い合わせ】

平安伸銅工業株式会社
TEL 06-6228-8986
9:30-17:00 (土・日・祝日除く)

※日本国外に持ち出された製品は補償の対象外となります。※製品については万全を期しておりますが、万一不良品などがございましたら、お手数ですが記載の連絡先までご連絡くださいますようお願い申し上げます。※品質向上のため予告なく仕様および外観を変更する場合がありますので、予めご了承ください。