

AIR SHELF

Bookend
取扱説明書

AS-BE-□□

178

Thank You!

棚心地のよい暮らしをお楽しみください




Share Your Shelf.
#airshelf #エアシェルフ

材質表示

●ブックエンド 鉄・エポキシ樹脂粉末塗装

DESIGNED IN JAPAN MADE IN CHINA N230929

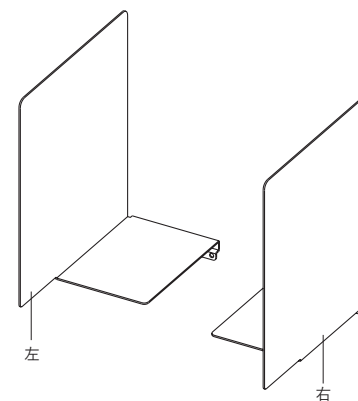
[お問い合わせ]

 平安伸銅工業株式会社
TEL 06-6228-8986
9:30-17:00 (土・日・祝日除く)

※日本国外に持ち出された製品は補償の対象外となります。※製品については万全を期しておりますが、万一不良品などがございましたら、お手数ですが記載の連絡先までご連絡くださいますようお願い申し上げます。※品質向上のため予告なく仕様および外観を変更する場合がありますので、予めご了承ください。

部品一覧

ブックエンド × 左右各 1



取付上の注意事項

- この製品は屋内専用・AIR SHELF専用です。他の用途には使用しないでください。
- 火気や熱源のそばには取り付けないでください。
- 高温となる所、屋外、浴室や湿度の高い所、水が掛かる所には使用しないでください。

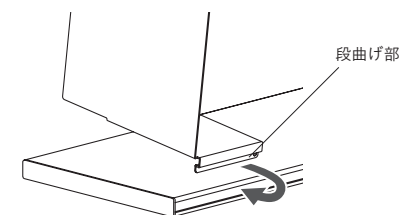
使用上の注意事項

- 使用により表面塗装に傷がつく場合があることをご了承ください。
- 汚れは、水で薄めた中性洗剤で拭き取り、洗剤分が残らないよう拭き取った後、乾いた布で拭き取ってください。
- 天災などの不可抗力や改造、経年劣化、製品本来の用途から逸脱した使用による故障、破損、事故に対する補償は致しません。

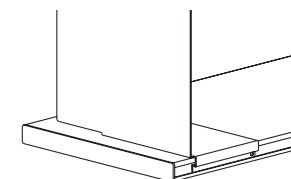
取付方法

01

ブックエンドの段曲げ部を棚背面の溝にはめ込みます。



取り付け後の状態



02

ブックエンドは左右にスライド可能です。

