

角パイプ洗濯機棚 [マットブラック] TLR-2B

このたびは当製品をお買い上げいただき誠にありがとうございます。ご使用前にこの取扱説明書を最後までお読みのうえ、正しい使い方でご愛用ください。この取扱説明書は組み立て後も捨てずに大切に保管しておいてください。

- 製品外寸法(約)：幅 58 ~ 80 cm、奥行 28.5 cm、高さ 149.5 cm
- 棚部有効寸法(約)：W49 cm × D24.5 cm
- 有効内寸法(約)：幅 54 ~ 76 cm
- 耐荷重：棚 1 段あたり 4 kg、タオル掛け 1 本あたり 0.3 kg



おしゃれで丈夫な角型フォルム



横幅は伸縮自在



両側に便利なタオル掛け付き

取扱説明書

■部品一覧

※組み立て前に下図の部品がそろっているか確認してください。
 注意：固定ねじは、使用箇所に取り付けてあります。外してお使いください。

①上支柱 × 4	②下支柱 × 2	③ネット棚 × 2	④棚パイプ × 4	⑤パイプホルダー × 4	⑥タオル掛け × 2	⑦六角レンチ × 1
キャップ付き	パイプジョイント付き	固定ねじ 片側端部2箇所に固定ねじが付いています。	空洞側 ストップ側 固定ねじ 片側端部1箇所に固定ねじが付いています。	長さ固定ねじ付き		

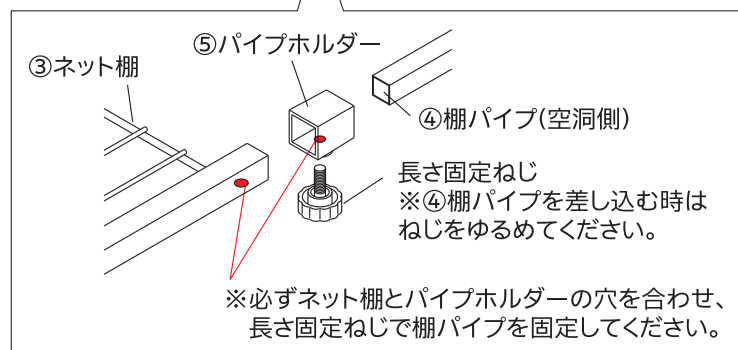
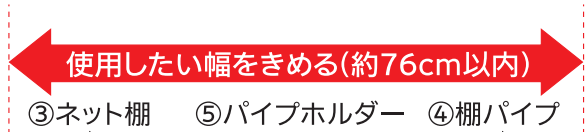
⚠️ 組み立て前の注意事項

- 組み立ては十分広い場所で行ってください。また、床などにキズがつかないように保護をして行ってください。
- パイプ端面には直接手を触れないでください。ケガの恐れがあります。(手袋を着用して作業を行ってください)
- ねじ類はいきなり強く締め付けてしまわず、部品が外れない程度に仮組みし、全体のバランスを整えながらしっかりと締め付けてください。
- 各部品の向きを確かめてから、組み立て作業を行ってください。
- 小さな部品がありますので、お様がさわらないよう注意してください。
- 組み立て、設置はお二人で行っていただくより容易に行えます。
- 作業は、本体を横に倒して行うと組み立てやすくなります。

■組み立て方法

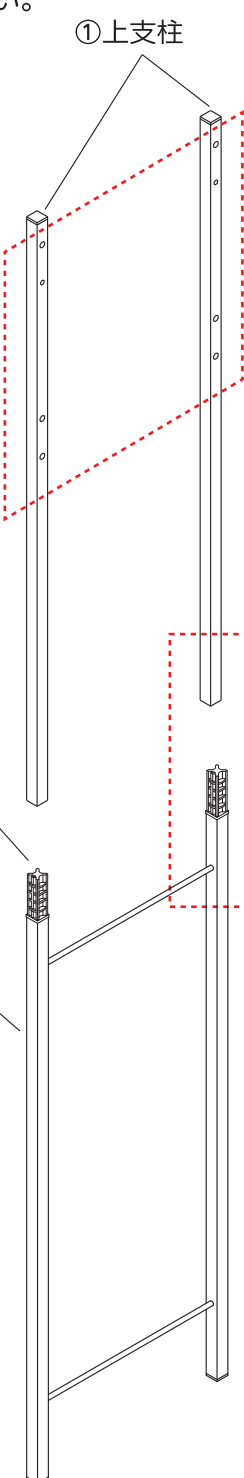
手順 1 棚の組み立て

③ネット棚に⑤パイプホルダーを穴位置を合わせて取り付けます。次に④棚パイプ(空洞側)を差し込み、使用したい長さに合わせ、ねじを締めて固定してください。
 ※棚幅はストップ線を超えない範囲ですべて同じ長さに合わせてください。

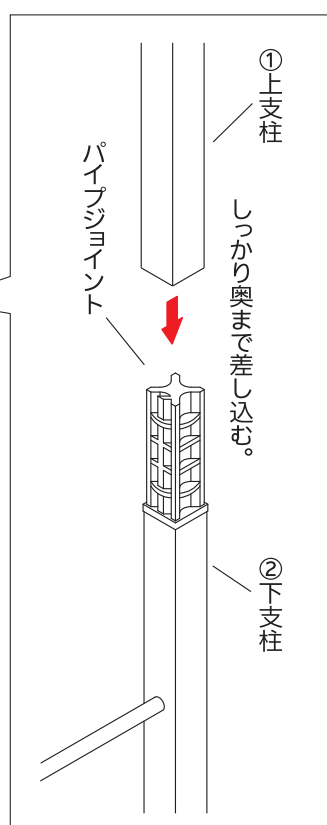


手順 2 支柱の組み立て

①上支柱を②下支柱に差し込みます。①上支柱の穴の方向に注意して、図のように差し込んでください。

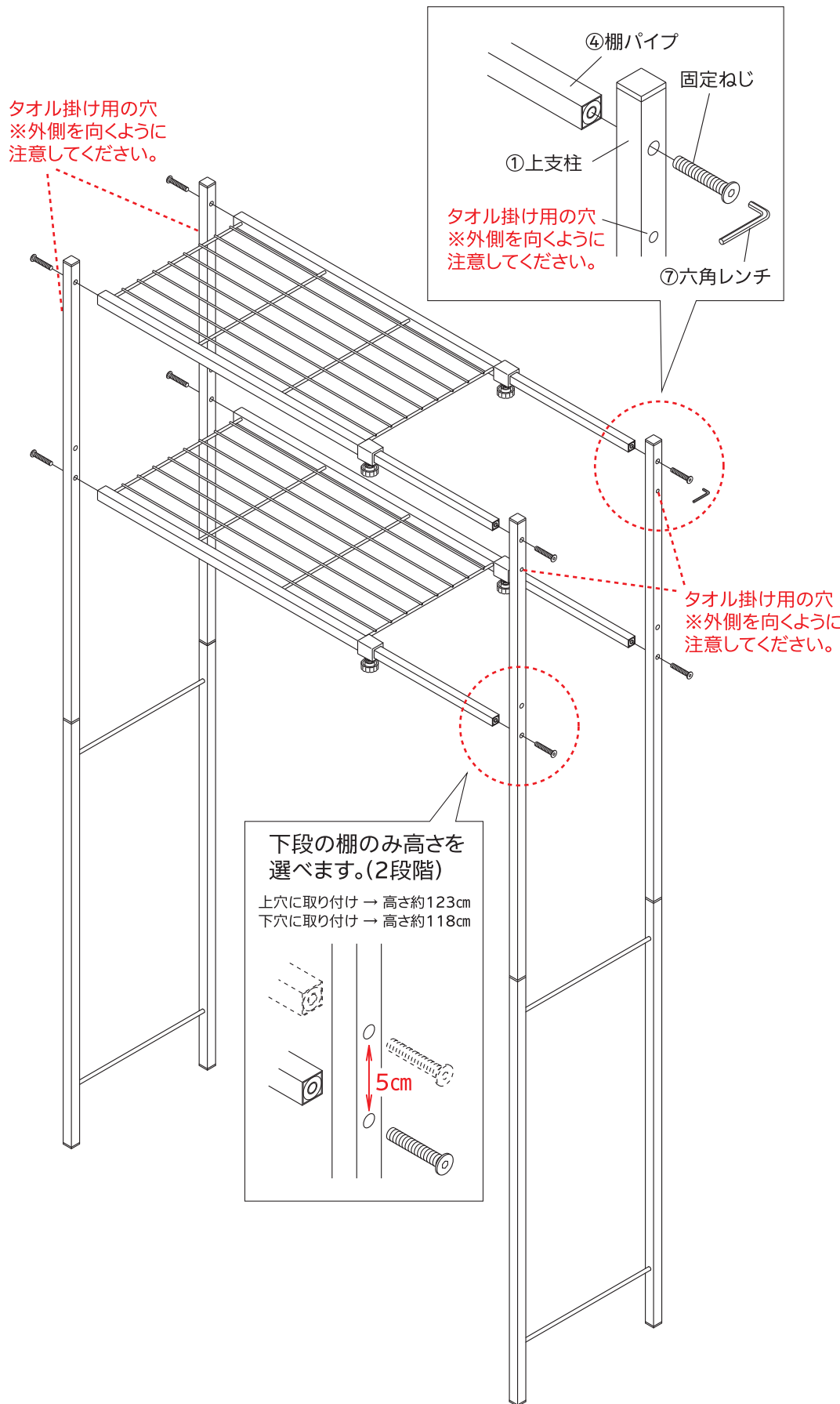


左右のパイプの穴の数が同じことを確認してください。また、②下支柱に対して、差し込む方向に注意してください。



手順 3 棚と支柱の組み立て

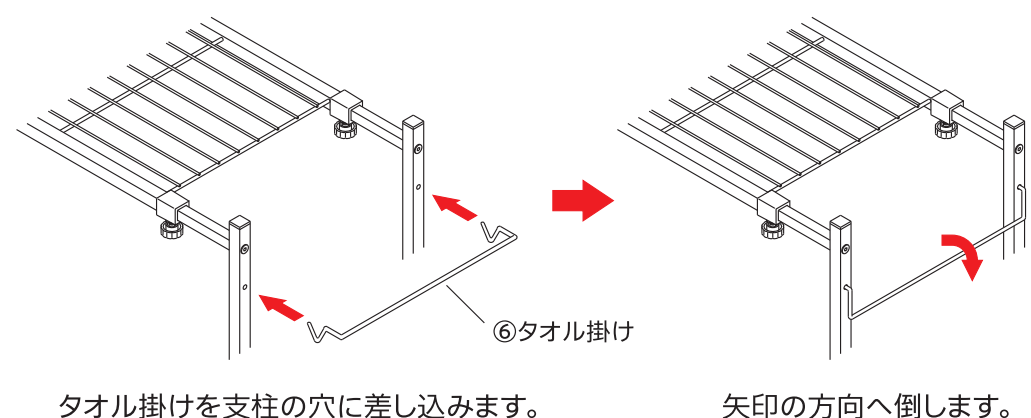
棚を支柱に取り付けます。この時、①上支柱は穴が4つあいている側を外側にしてください。それぞれに付いている固定ねじをはずし、図のように取り付けてください。



下段の棚のみ高さを選べます。(2段階)
 上穴に取り付け → 高さ約123cm
 下穴に取り付け → 高さ約118cm

手順 4 タオル掛けの取り付け

図のように支柱にタオル掛けを取り付けます。最後にすべてのねじをしっかり締め付けてください。



⚠️ 使用上の注意事項

- この商品は屋内用です。洗濯機用の棚以外の用途には使用しないでください。
- しっかりした水平なところで使用してください。
- 直射日光の当たる場所、高温になる場所、また浴室のような湿度の高い場所では使用しないでください。劣化やサビの原因となります。
- 万一に備え、危険物・貴重品・壊れやすいものなどは載せないでください。
- 必ず表示の耐荷重の範囲内でご使用ください。また倒れないように、荷重はバランスよく載せてください。(耐荷重は測定値であり、保証するものではありません)
- 荷重は急激にかけないでください。転倒や破損の原因になります。
- 移動時は載せてあるものを取り除いて行ってください。
- 構造上、力を加えやすくと多少のゆれが生じますが、通常の使用において差し支えございません。
- 棚は伸縮範囲内でご使用ください。(ストップ線を越えての使用はしないでください)
- 支柱や棚を強くゆすったり、体重を掛けたり、ぶら下がるなどの行為は絶対にしないでください。小さなお子様には特に注意してください。
- 火気や熱源のそばには設置しないでください。
- 本体を強くゆすったり、体重をかけるなどの行為はしないでください。
- 消臭剤、芳香剤、化粧品、整髪料、酸性洗剤、アルカリ性洗剤、油脂、有機溶剤(ベンジン・シンナー等)の付着は変質劣化の原因になります。万一付着した場合は直ちに取除いてください。
- パイプ塗装表面に傷が付くと、汚れの浸透や錆の原因になりますのでご注意ください。
- 使用中にねじの緩みによる変形等が発生する場合があります。定期的に点検し、調整を行ってください。
- 破損、ひび割れなど異常が見つかった場合は、直ちに使用を中止してください。
- 汚れは、水で薄めた中性洗剤で拭き取り、洗剤が残らないよう拭き取った後、乾いた布で拭き取ってください。たわし、磨き粉で磨くと傷が付きます。
- 天災などの不可抗力や改造、経年劣化、製品本来の用途から逸脱した使用による故障、破損、事故に対する補償は致しません。

TLR-2B 角パイプ洗濯機棚 マットブラック



4 977612 643610

材質表示	
パイプ	鉄・エポキシ樹脂粉末塗装
樹脂部品	ABS樹脂、PP樹脂
ねじ類	鉄・メッキ



※予告なく仕様及び外観を変更することがありますので予めご了承ください。
 ※製品につきましては万全を期しておりますが、万一不良品などがございましたらお手数ですが右記連絡先までご連絡いただきますようお願い申し上げます。
 ※印刷の都合上、色調は実物と異なる場合もございます。

HEIAN SHINDO 平安伸銅工業株式会社
 TEL 06-6228-8986
 9:30-17:00(土・日・祝日除く)
 www.heianshindo.co.jp

DESIGNED IN JAPAN 300818M
 MADE IN CHINA