

タオル掛け付きランドリーラック

品番 TLR-1

このたびは当製品をお買い上げいただき誠にありがとうございます。ご使用前にこの取扱説明書を最後までお読みの上正しい使い方でご愛用ください。この取扱説明書は組み立て後も捨てずに大切に保管しておいてください。

- 製品外寸法(約)：幅58~80cm 奥行28.5cm 高さ149.5cm
- 棚部有効寸法(約)：幅49cm x 奥行24.5cm
- 有効内寸法(約)：幅54cm~76cm
- 耐荷重：棚1段あたり4kg タオル掛け1本あたり0.3kg

取扱説明書

△組み立て上の注意事項

- パイプの切り口や穴等には手を触れないでください。ケガの恐れがあります。
- 手袋を着用して作業を行ってください。
- 広い平らな場所で作業を行い、床などにキズをつけないよう注意してください。
- 小さな部品がありますので、お子様がさわらないよう注意してください。
- 各部品の向きを確かめてから組立作業に入ってください。
- ねじ類はいきなり強く締め付けてしまわず、部品が外れない程度に仮組みし、全体のバランスを整えながらしっかりと締め付けてください。
- 組み立て作業は、本体を横に倒して行うと組み立てやすくなります。

■部品一覧

※組み立て前に下図の部品がそろっているか確認してください。セットにして並べておくと組み立て易くなります。

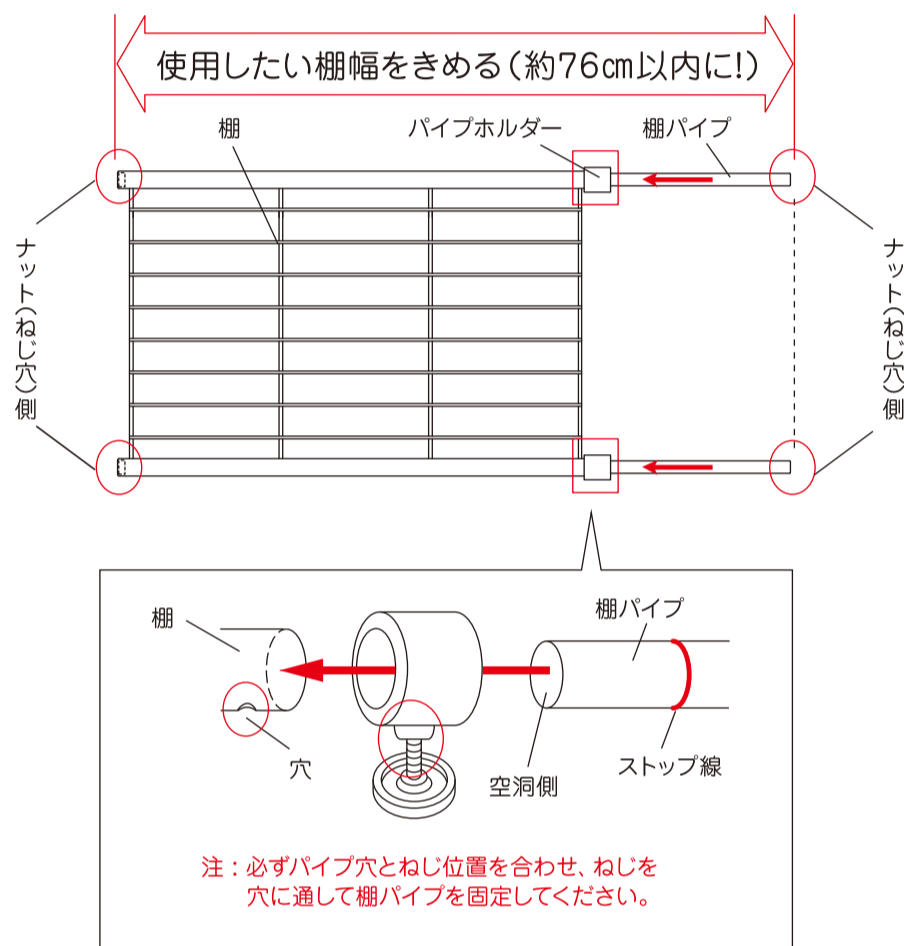
注意：固定ねじとエンドリングは、使用箇所に取り付けてあります。外してお使いください。

上支柱	下支柱	タオル掛け	棚	棚パイプ	パイプホルダー	六角レンチ
キャップ付き 4本	キャップ付き 2枚	2本	2カ所に付いています 2枚 エンドリング大 固定ねじ	ストップ線 4本 エンドリング小 固定ねじ	長さ固定ねじ 4個	1本

■組み立て方法

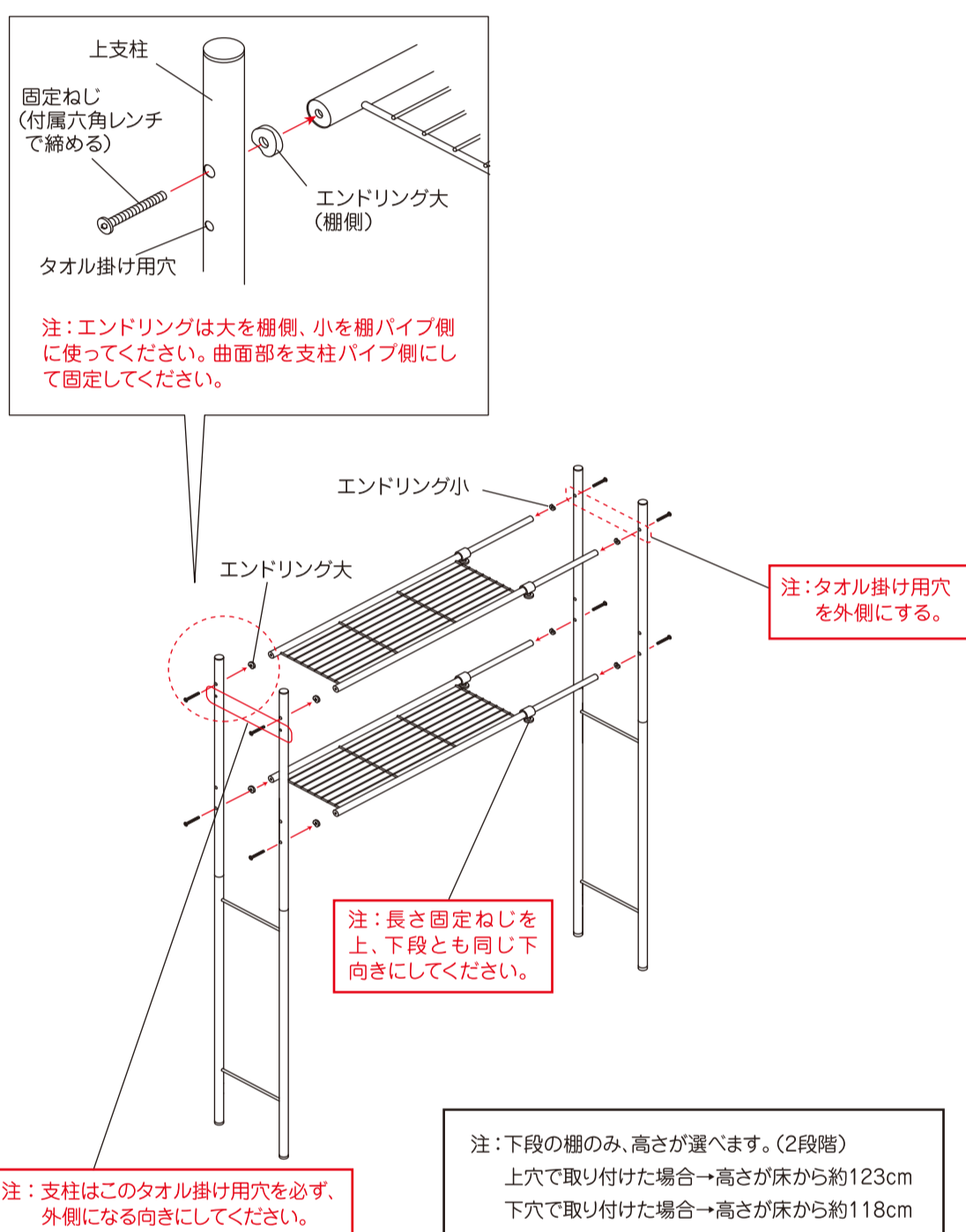
手順1 棚の組み立て

棚の片側にパイプホルダーをはめ(必ず穴位置を合わせる)、使用したい棚幅まで棚パイプを差し込み、長さ固定ねじで締め込んでください。(2枚)
注：棚幅は2枚とも必ず、同じ長さにしてください。



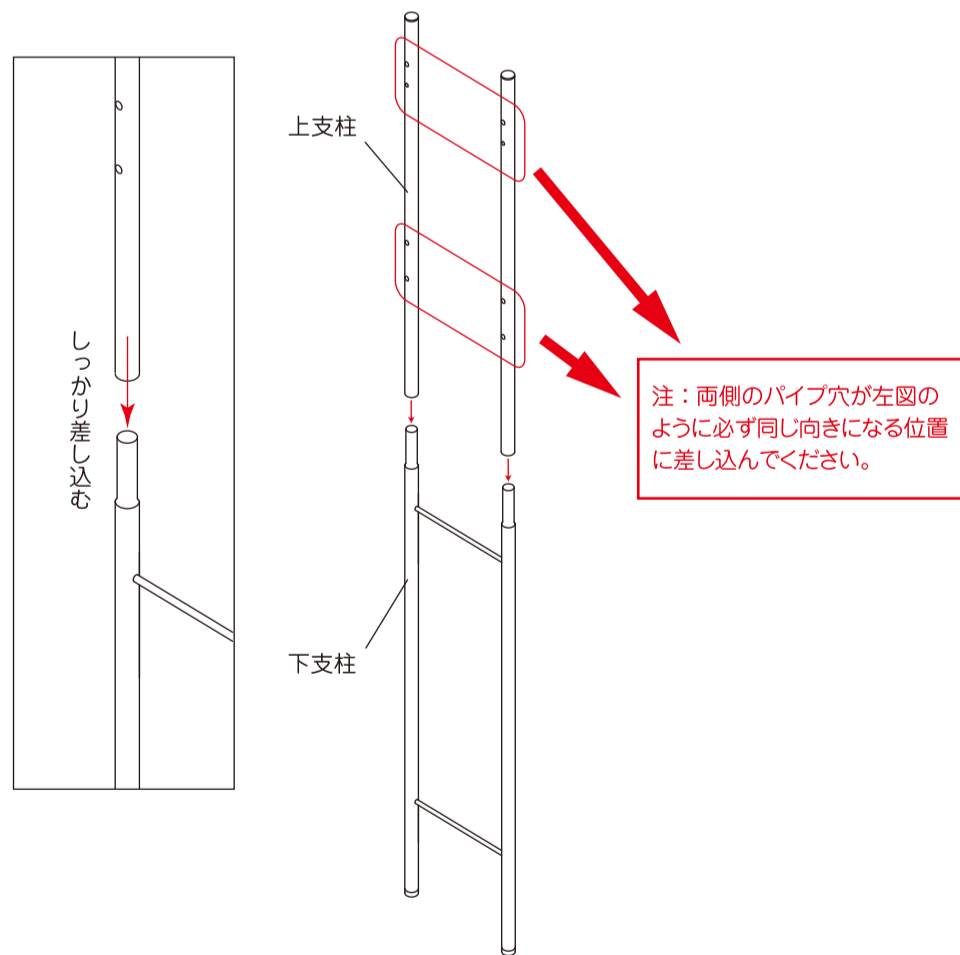
手順3 棚と支柱の組み立て

支柱(上支柱の穴4箇所の方を外側)と棚(長さ固定ねじを下向き)の方向に注意して、固定ねじとエンドリング(大、小あり)で仮止めしてください。横にすると組み立てが容易です。



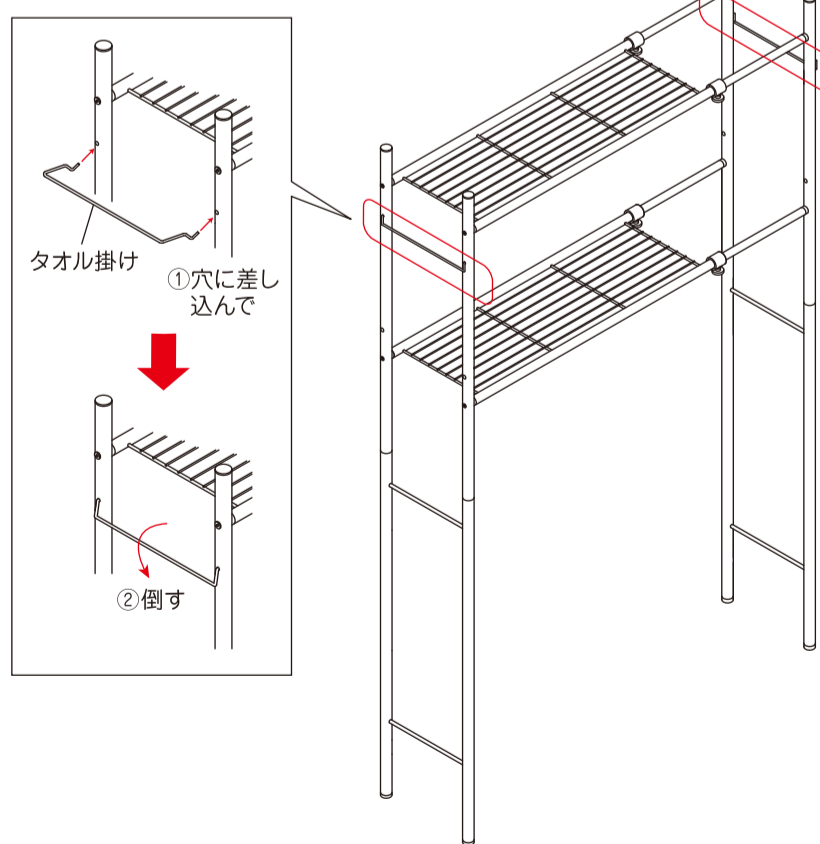
手順2 支柱の組み立て

下支柱に上支柱を穴位置の方向に注意して差し込みます。(2組)
注：パイプ切口部は直接触らないでください。手を切るおそれがあります。



手順4 タオル掛けの取り付け

支柱の両側にタオル掛けをセットします。設置場所に置いて、ねじれがないか確認してから、六角レンチで固定ねじを締め付けて完了です。



△使用上の注意事項

※注意事項は必ずお守りください。

- この商品は屋内用です。洗濯機用の棚以外の用途には使用しないでください。
- しっかりした水平なところでご使用ください。
- 直射日光の当たる所、高温となる所、また浴室のような湿度の高い所では使用しないでください。(劣化やサビの原因になります。)
- 発熱器具や燃焼器具、または火気のそばでの使用は絶対にしないでください。
- 必ず表示耐荷重の範囲内で使用してください。また、倒れないように、荷重はバランスよく載せたり掛けたりしてください。
- 万一に備え、危険物、貴重品、破損の恐れのあるものは載せたり、掛けたり、周囲に置いたりしないでください。
- 急激に荷重を掛けたり強く引っ張る、揺るなどの行為は転倒や破損、ケガの原因になります。
- 移動時は載せてあるもの、掛けてあるものをすべて取り除いてください。
- 幅寸法は伸縮範囲内でお使いください。(ストップ線を越えての使用はしないでください。)
- 構造上、力を加えずとも多少のゆれが生じますが通常使用においては差し支えございません。
- 消臭剤、芳香剤、化粧品、整髪料、酸性洗剤、アルカリ性洗剤、油脂、有機溶剤(ベンジン、シンナーなど)の付着は変質劣化の原因となります。万一付着した場合は直ちに除去してください。
- 汚れは、水で薄めた中性洗剤で拭き取り、洗剤分が残らないよう拭き取った後、乾いた布で拭き取ってください。たわし、磨き粉で磨くと傷がつきます。
- 水や汚れが付いたまま放置しておくと、錆の原因になりますのでしっかりと拭き取ってください。
- 使用中、ゆがみ、ねじれ、ねじの緩みなどが発生する場合があります。定期的に点検を行い、調整を行ってください。
- 破損やひび割れなどの異常が発生した場合は、直ちに使用をおやめください。
- 天災などの不可抗力や改造、経年劣化、製品本来の用途から逸脱した使用による故障、破損、事故に対する補償は致しません。

材質表示

棚・支柱・タオル掛け	鉄・エポキシ樹脂粉体塗装
キャップ類	ポリプロピレン樹脂
ねじ類	鉄・メッキ

※予告なく仕様及び外観を変更することがありますので予めご了承ください。製品につきましては万全を期しておりますが、万一不良品などがございましたらお手数ですが、右記連絡先までご連絡いただきますようお願い申し上げます。※印刷の都合上、色調は多少実物と異なる場合があります。

DESIGNED IN JAPAN 250417N
MADE IN CHINA



品番：TLR-1
タオル掛け付きランドリーラック



4 977612 640626

HEIAN SHINDO 平安伸銅工業株式会社
TEL 06-6228-8986
9:30-17:00(土・日・祝日除く)
www.heianshindo.co.jp