

バスタオルハンガー マットホワイト

Bath Towel Hanger Rack Matt White

A simple design towel hanger rack that can hang the required number of bath towels. You can hang and dry towels compactly in your room.

製品サイズ(約)：幅75cm 奥行き29cm 高さ78cm

耐荷重：5kg(一本あたり1kg)

取扱説明書


取扱説明書をよく読んで正しくお使いください。また取扱説明書は大切に保管してください。

組み立て前の注意事項

- パイプの切り口には手を触れないでください。ケガの恐れがあります。
- 手袋を着用して作業を行ってください。
- 広い平らな場所で作業を行い、床などに傷をつけないよう注意してください。
- 小さな部品がありますので、お子様がさわらないよう注意してください。
- 各部品の向きを確かめてから組み立て作業に入ってください。
- パイプは必ずそれぞれの樹脂キャップの奥まで差し込んでください。
- 分解や改造はしないでください。

部品一覧

※組み立て前に下図の部品がそろっているか確認してください。

エンドキャップ × 2		ベースキャップ × 2	
			
横パイプ (短) × 6	縦パイプ (長) × 4	固定ねじ × 6	
			



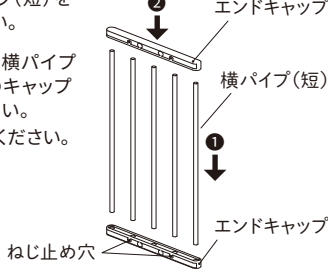
プラスドライバーをご用意ください。
推奨サイズ：握り部直径3cm

組み立て方法

1 タオル掛けの組み立て

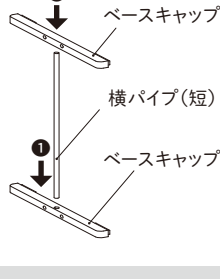
- ① エンドキャップに横パイプ(短)を5本軽く差し込んでください。
- ② 反対側のエンドキャップを横パイプ(短)に差し込んで、両側のキャップを奥まで押し込んでください。

※ねじ止め穴の向きを揃えてください。



2 脚ベースの組み立て

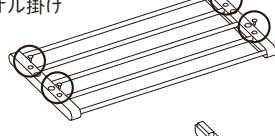
- ① ベースキャップに横パイプ(短)を1本軽く差し込んでください。
- ② 反対側のベースキャップを横パイプ(短)に差し込んで、両側のキャップを奥まで押し込んでください。



3 ねじ止め

- ① タオル掛けと脚ベースの幅が揃っていることを確認してください。
※幅が揃っていない場合は、キャップを奥まで押し込んでください。
- ② 平らな場所に置き、ねじれがないことを確認してください。
- ③ 固定ねじを6か所締め込んでください。
※固定ねじは穴に対して真っ直ぐ押し付けながら締め付けてください。

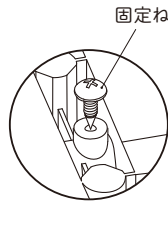
タオル掛け



脚ベース

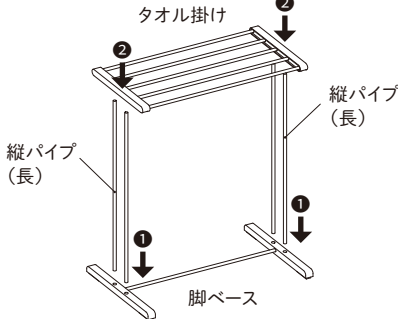


固定ねじ



4 本体の組立

- ① 脚ベースに縦パイプ(長)を軽く差し込んでください。
- ② 上からタオル掛けを差し込んで、しっかり奥まで押し込んでください。



使用上の注意事項

- この製品は屋内用です。タオル干し用以外には使用しないでください。
- しっかりした水平なところでご使用ください。
- 直射日光の当たる所、高温となる所、また浴室のような湿度の高い所では使用しないでください。(劣化やサビの原因になります。)
- 発熱器具や燃焼器具、または火気のそばでのご使用は絶対にしないでください。
- 必ず表示耐荷重の範囲内で使用してください。また、倒れないように、荷重はバランスよく掛けてください。
- 急激に荷重を掛けたり強く引っ張る、揺するなどの行為は転倒や破損、ケガの原因になります。
- 移動時は、掛けてあるものをすべて取り除いてください。
- 構造上、力を加えますと多少のゆれが生じますが通常使用に差し支えございません。
- フローリング上で使用する場合は、傷が付く恐れがありますのでご注意ください。
- アルコール、消臭剤、芳香剤、化粧品、整髪料、酸性洗剤、アルカリ洗剤、油脂、有機溶剤(ベンジン、シンナーなど)の付着は変質劣化の原因となります。万一、付着した場合は直ちに取除いてください。
- 使用中、ゆがみ、ねじれ、ねじの緩み、樹脂部のひび割れなどが発生する場合がありますので定期的な点検を行い、調整を行ってください。ひび割れ、破損や変形など、異常を発見された場合は危険です。直ちに使用を中止してください。
- 汚れは、水で薄めた中性洗剤で拭き取り、洗剤分が残らないように拭き取った後、乾いた布で拭き取ってください。たわし、磨き粉で磨くと傷が付きます。
- パイプ部に油分が付着している場合がありますが、これは防錆油です。使用上問題はありますが、他のものに付着の恐れがあります。拭き取ってからご使用ください。(又、ご使用都度にも汚れは拭き取ってください。)

※天災などの不可抗力や改造、経年劣化、製品本来の用途から逸脱した使用による故障、破損、事故に対する補償は致しません。

※日本国外に持ち出された製品は補償の対象外となります。

※製品については万全を期しておりますが、万一不良品などがございましたら、お手数ですが記載の連絡先までご連絡くださいますようお願い申し上げます。

※品質向上のため予告なく仕様および外観を変更する場合がありますので、予めご了承ください。

※印刷の都合上、色調は実物と異なる場合もございます。

バスタオルハンガー
マットホワイト

品番 STH-40WH



4 977612 411462

材質表示

パイプ	ステンレス・エポキシ樹脂粉体塗装 鉄・エポキシ樹脂粉体塗装
樹脂部品	ABS樹脂
ねじ類	鉄・メッキ

DESIGNED IN JAPAN V240125
MADE IN CHINA

 HEIAN
SHINDO

平安伸銅工業株式会社
TEL 06-6228-8986

9:30-17:00 (土日祝は除く)

www.heianshindo.co.jp



外装



部品袋：PE

ハトメ：PP