



HEIAN SHINDO 平安伸銅工業株式会社  
TEL 06-6228-8986  
9:30-17:00(土・日・祝日除く)  
www.heianshindo.co.jp



商品はイメージです。小物は含まれていません。



s p l u c e

## メッシュトレイ M

SPP-6

s p l u c e M 専用オプションパーツ

スリムポールラック M と組み合わせてご使用いただけます。

材質表示
メッシュトレイ：鉄・エポキシ樹脂粉末塗装
クッション：EVA
DESIGNED IN JAPAN
MADE IN CHINA
070617N

※品質向上のため予告なく仕様及び外觀を変更することがありますので予めご了承ください。

※製品につきましては万全を期しておりますが、万一不良品などがございます場合はお手数ですが下記までご連絡いただきますようお願い申し上げます。

※印刷の都合上、色調は実物と異なる場合がございます。

### メッシュトレイ M

品番 SPP-6

#### 取扱説明書

この商品はスリムポールラック M に組み合わせてご使用いただけるオプションパーツです。ご使用になる前に取扱説明書をよく読んで正しく安全にお使いください。また取扱説明書は大切に保管してください。

■製品外寸法(約)：幅38cm 高さ1cm 奥行12.5cm

#### △ 取り付け上の注意事項

- 取り付けの際は、スリムポールラック M の取扱説明書をご覧ください。
- 火気や熱源のそばには取り付けないでください。  
※引火や破損の原因になります。
- 棚は水平に取り付けてください。
- 小さな部品等がございます。作業中は特にお子様にご配慮ください。
- 万一に備え、蛇口(水栓)付近の上部には製品の設置はさけてください。

#### △ 使用上の注意事項

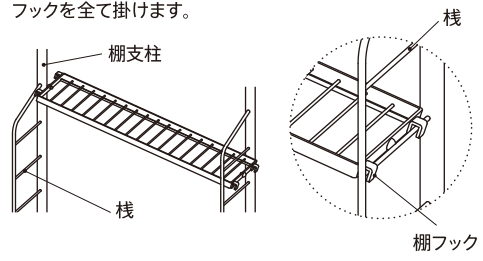
※注意事項は必ずお守りください。

- 本製品を本来の用途以外に使用しないでください。
- 荷重は1箇所に集中させず、均等にバランスよく載せてください。
- 高温の物、危険物、壊れやすい物、貴重品を載せたり周囲に置いたり、それらの上で使用したりしないでください。
- 鍋やフライパンなどを、油が残ったまま載せないでください。劣化が早まる可能性があります。
- 消臭剤、芳香剤、化粧品、整髪料、酸性洗剤、アルカリ性洗剤、油脂、有機溶剤(ベンジン、シンナー等)の付着は変質劣化の原因になります。直ちに除去してください。
- 汚れは、水で薄めた中性洗剤で拭き取り、洗剤が残らないように拭き取った後、乾いた布で拭き取ってください。たわし、磨き粉で磨くとキズがつきます。
- 樹脂部品は特性上、油の付着や紫外線により劣化が生じます。
- 使用中、ゆがみ、ねじれが発生する場合があります。定期的に点検を行い、調整を行ってください。ひび割れ、破損や変形など異常が発生した場合は、直ちに使用を中止してください。
- 分解や改造は危険ですので絶対にしないでください。また改造や目的以外の使用、不当な使用に対して当社は一切の責を負いません。

#### 組み立て方法

##### メッシュトレイの取り付け

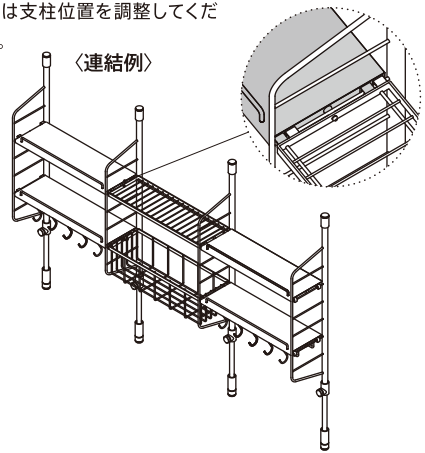
棚支柱(棚受け)の間にメッシュトレイを入れ、左右同じ高さの棚に棚フックを全て掛けます。



#### 連結するときの注意

別売りのスリムポールラックを追加すると、連結ができます。

棚フックの取り付け場所に注意してください。取り付けができない場合は支柱位置を調整してください。



#### 部品一覧

メッシュトレイ(1枚)

