

キッチンつっぱりパネル マットホワイト

Kitchen Tension Rod Panel Matt White

This is a panel designed to be easily installed using a tension rod. One of its great features is that it's magnetic, allowing you to conveniently attach items like kitchen timers. It's a simple yet effective way to keep your kitchen organized and your tools within easy reach.

製品外寸法(約):幅20cm 高さ70~105cm 奥行4.2cm
耐荷重:3kg (パネル2kgまで、フレーム1kgまで)



取扱説明書

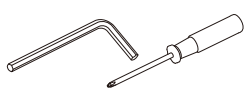
本製品は釘・ねじを使わずに取り付ける簡易圧着式ポールパネルです。取扱説明書をよく読んで正しくお使いください。また、取扱説明書は大切に保管してください。

取付上の注意事項

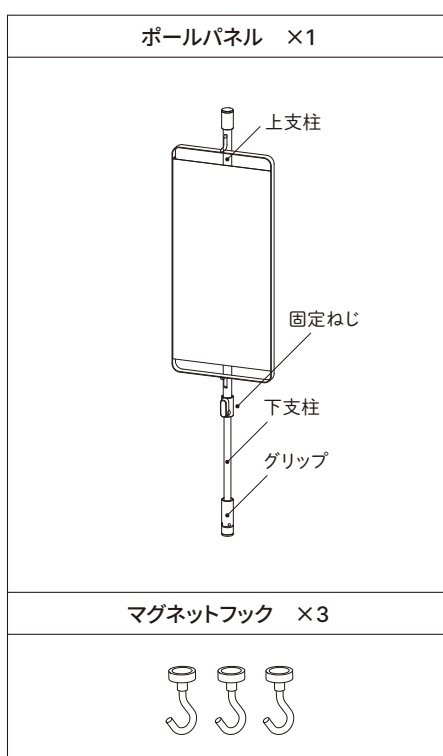
- 取付方法及び使用条件によっては転倒する場合があります。注意事項を守り、安全にご使用ください。
- 本製品は、支柱を取付面に強力に圧着して取り付けますので、十分な強度を持つ取付面に取り付けてください。(石膏ボードなど柔らかい(弱い)所では破損する恐れがあります)
- 斜面や湾曲面、凸凹のある面には設置できません。
- 火気や熱源のそばには取り付けないでください。
※引火や破損の原因になります。
- 水のかかる場所には設置しないでください。
錆が発生する恐れがあります。
- 改造や分解は危険ですのでしないでください。
- 固定ねじを根本付近までしっかり締め、パイプに貫通させてください。
※締め付けが不十分ですと、圧着固定する際、十分な圧着力が得られず転倒の原因になります。
- 支柱は必ず垂直に取り付けてください。
- フックには強力な磁石を使用しています。
磁気の影響を受ける物を近づけないでください。

あと便利な物

径4mm以下の六角レンチ・ドライバーなど



部品一覧

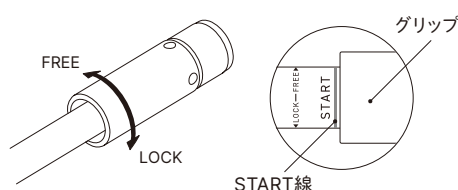


取付方法

1 グリップの確認

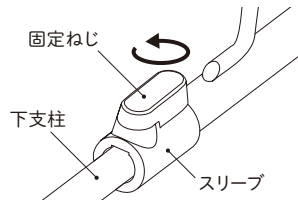
支柱のグリップ部分をスタート位置に合わせます。

- ①グリップを「LOCK」方向に回し、グリップが動く事を確認します。
- ②グリップの端部をおよそ「START線」の位置に戻します。



2 下支柱の確認

スリーブに止めている固定ねじをゆるめ、下支柱がスムーズに動かせることを確認してください。

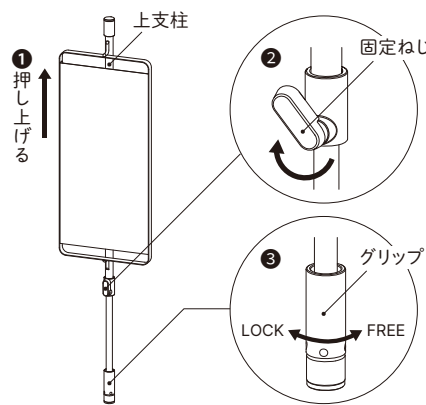


3 支柱の圧着固定

あらかじめ本体を取り付ける場所の汚れを拭き取ってください。

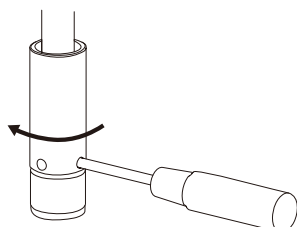
- ①上支柱をキャップが当たるまで上側に押し上げてください。
- ②固定ねじを根本付近までしっかり締め、パイプに貫通させてください。
- ③支柱が垂直になるように注意しグリップを「LOCK」方向に回し、圧着固定してください。

※「LIMIT線」の表示を越える設置はしないでください。
転倒の原因になります。



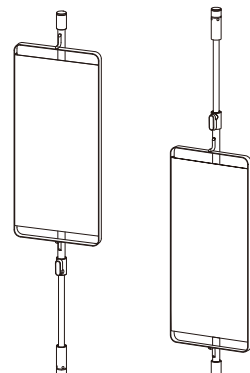
補足1

六角レンチやドライバーをグリップの穴に挿して、半周~1周程度回すことで、より強力に圧着できます。
※取り付け面を破損しないように状態を確認しながら、圧着力を調整してください。



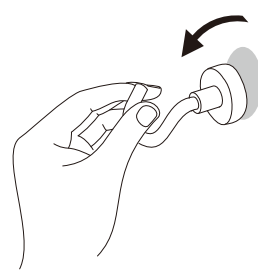
補足2

本体は上下を逆にしても設置可能です。グリップの回す方向にご注意ください。



補足3

マグネットフックは、フック部を持って傾けると簡単に外すことができます。



使用上の注意事項

- この製品は屋内用です。
- 本来の用途以外に使用しないでください。
- 水に濡れたままの物を掛けると錆が発生する恐れがあります。
- 物を掛けたまま移動や持ち運びはしないでください。
- 表示の耐荷重範囲内で使用してください。
- 取り付け2~3日後、その後も週に1回程度定期的に圧着状態を確認し、弱いときは圧着力を増してください。
- 破損やひび割れなどの異常が発生した場合は、ただちに使用を中止してください。
- 汚れは水で薄めた中性洗剤で拭き取り、洗剤分が残らないよう拭き取った後、乾いた布で拭き取ってください。
- 樹脂部品は特性上、油の付着や紫外線により劣化が生じます。
- 消臭剤、芳香剤、化粧品、整髪料、酸性洗剤、アルカリ性洗剤、油脂、有機溶剤(ベンジン、シンナー等)の付着は変質劣化の原因になります。直ちに取除いてください。
- 支柱を強く引っ張ったり、ゆすったりしないでください。転倒や破損の原因になります。
- 支柱を回転させないでください。圧着力が減り、転倒する恐れがあります。

マグネットの注意事項

- 耐荷重は壁面の厚さや表面の状態によって異なります。
- 取付面に汚れ、付着物が無いか確認してから使用してください。
- 水や油のかかる所、高温となる所には取り付けしないでください。錆や磁力が弱まる原因になります。
- 取付後に荷重以上の負荷が掛からないようにしてください。落下の原因になります。
- マグネットを取り外す場合は、製品本体を押さえながら行ってください。
また、真つすぐ引っ張らず、斜めに傾けて取り外してください。転倒の原因になります。
- ペースメーカー、電子機器など磁気の影響を受ける物に近づけないでください。
- 小さい部品なので、お子様の誤飲等に十分注意してください。

※天災などの不可抗力、経年劣化、改造、誤った使用方法による故障、破損、事故などに対する補償はいたしません。
※日本国外に持ち出された製品は補償の対象外になります。
※製品につきましては万全を期しておりますが、万一不良品などがございましたらお手数ですが記載の連絡先までご連絡いただきますようお願い申し上げます。
※品質向上のため予告なく仕様及び外観を変更することがありますので予めご了承ください。
※印刷の都合上、色調は実物と異なる場合もございます。

キッチンつっぱりパネル
マットホワイト

品番 SPL-7WH



4 977612 682701

材質表示	
本体	鉄・エポキシ樹脂粉末塗装
樹脂部品	ナイロン/シリコン樹脂
固定ねじ	鉄・メッキ/ナイロン
フック	ネオジム磁石/鉄

DESIGNED IN JAPAN N240306
MADE IN CHINA



平安伸鋼工業株式会社
TEL 06-6228-8986
9:30-17:00 (土日祝は除く)
www.heianshindo.co.jp