

取扱説明書

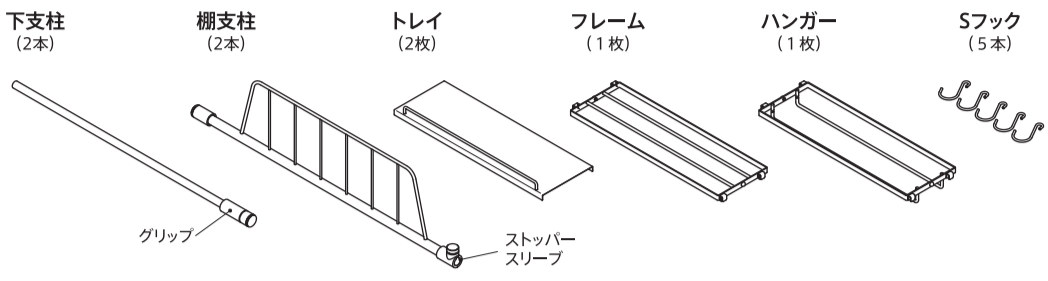
この商品は釘・ビスを使わずに取り付ける簡易式圧着ポールラックです。ご使用になる前に取扱説明書をよく読んで正しく安全にお使いください。また取扱説明書は大切に保管してください。

- 製品外寸法(約)：幅39.5cm 高さ70cm～105cm 奥行14.5cm
- 耐荷重：5kgまで(棚支柱一本あたり2.5kgまで)

△ 取り付け上の注意事項

- 取り付け方法及び使用条件によっては転倒する場合があります。注意事項を守り、安全にご使用ください。
- 本製品は、支柱を接地面に強力に圧着して取り付けますので、十分な強度を持つ接地面に取り付けてください。(石膏ボードなど柔らかい(弱い)所では破損する恐れがあります。)
- 斜面や湾曲面、凸凹のある面には設置できません。
- 火気や熱源のそばには取り付けないでください。
※引火や破損の原因になります。
- パイプ端面には直接手を触れないでください。(ケガの恐れがあります。)
- 改造や分解は危険ですのでしないでください。
- 圧着固定式ですので、ねじ類は根元までしっかり締め付けてください。パイプには跡が残ります。弱いと本体の転倒やずれ落ちの原因になります。
- 支柱は必ず垂直に取り付けてください。棚は水平に取り付けてください。
- 小さな部品等がございます。作業中は特にお子様にご配慮ください。
- 万一来備え、蛇口(水栓)付近の上部には製品の設置はさけてください。

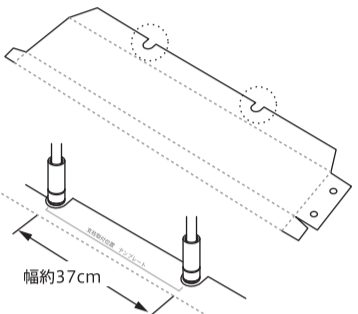
部品一覧



組み立て方法

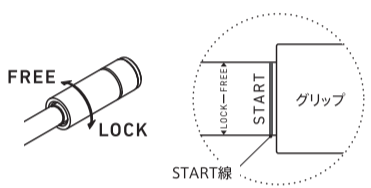
1 取り付け位置の確認

下図のように取り付け位置を決めます。
※パッケージ側面が取付幅のテンプレートとしてご使用いただけます。



2 グリップの確認

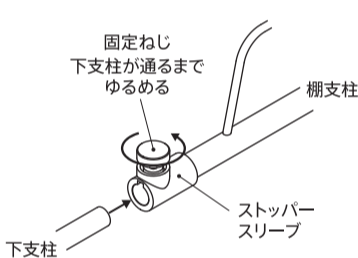
支柱のグリップ位置を「START」に合わせます。
①グリップを「LOCK」方向に回し、グリップが動くことを確認します。
②グリップの端部をおよそ「START線」の位置に戻します。



※必要以上の戻しすぎは破損の原因になります。

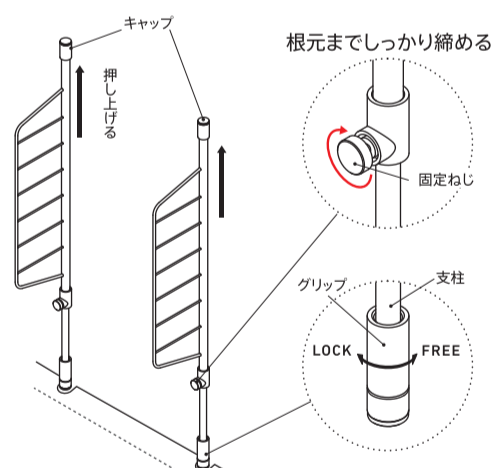
3 棚支柱に下支柱を通す

①棚支柱に取り付けてある固定ねじを、下支柱が通るまでゆるめてください。
②下支柱を棚支柱(ストッパースリーブ)へ通してください。



4 支柱の仮圧着固定

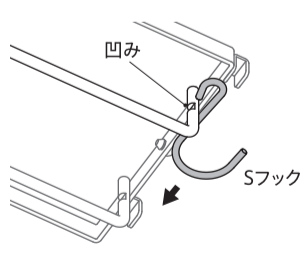
あらかじめ支柱を取り付ける場所の汚れを拭き取ってください。
①設置場所にテンプレートを置き、支柱の1組をテンプレートのくぼみに立てます。棚支柱をキャップがあたるまで上側に押し上げ、固定ねじを根元までしっかり締めてください。
注意：締めつけが不十分ですと、支柱を圧着固定する際、十分な圧着力が得られず転倒の原因になります。
②支柱が垂直になるように注意しグリップを「LOCK」方向に回し、支柱が転倒しない程度に、仮圧着固定してください。
③もう1組の支柱も同様の手順で仮圧着固定してください。



※圧着固定をする際、支柱と一緒に回ると、適正な圧着固定ができませんので、支柱が回らないように支えて、グリップを回してください。

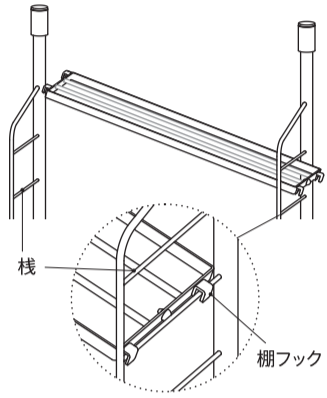
5 ハンガーにSフックを通す

ハンガーの凹み部分からSフックを通してください。凹み部分以外では通りません。



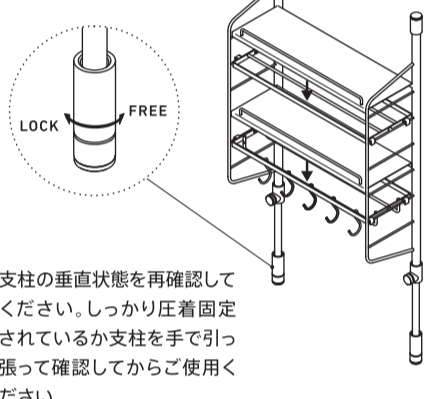
6 フレーム・ハンガーの取り付け

フレームを傾けて正面から差し込み使用する高さの棧に引っかけます。上の段から順番に取り付けてください。ハンガーも同様に取り付けます。



7 トレイの取り付けと製品の圧着固定

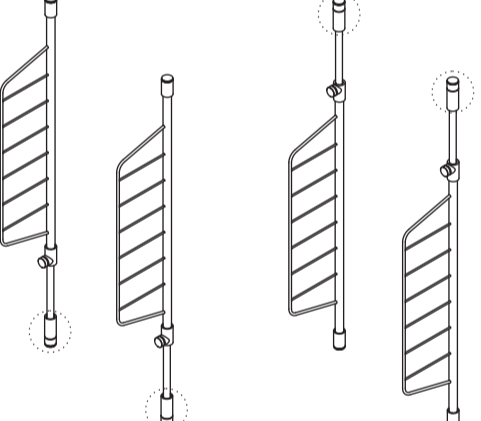
①両方の支柱が垂直になっているか確認調整してください。グリップを「LOCK」方向へ回して圧着固定してください。
※取付け面を破損しないように状態を確認しながら圧着力を調整してください。
②トレイを取り付けてください。



※支柱の垂直状態を再確認してください。しっかり圧着固定されているか支柱を手で引っ張って確認してからご使用ください。

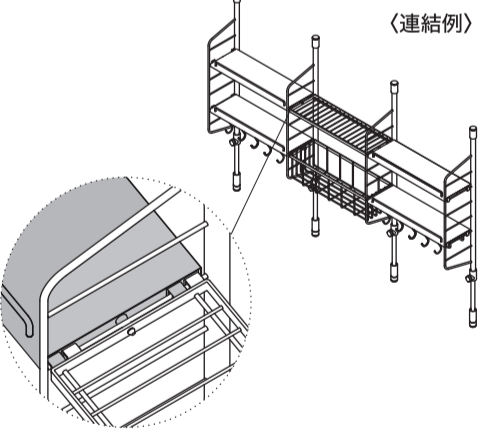
取り付け方向について

突っぱり位置の取り付け方向は上下どちらでも設置可能です。棚が水平になるように注意して取り付けてください。

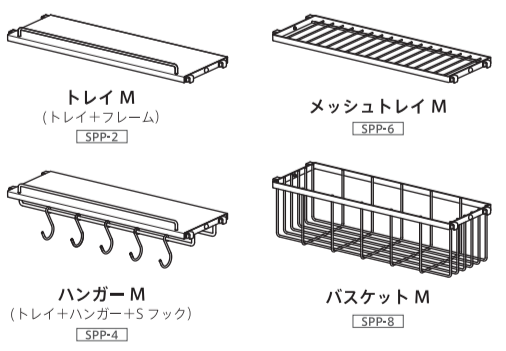


連結するときの注意

別売りのオプションパーツを追加すると、スリムポールラックは連結ができます。棚フックの取り付け場所に注意して、連結してください。取り付けができない場合は支柱位置の調整が必要になります。



追加用オプションパーツ 一例(別売り)



△ 使用上の注意事項

※注意事項は必ずお守りください。

- 本製品を本来の用途以外に使用しないでください。
- 表示の耐荷重範囲内で使用してください。
- 取り付け2～3日後、圧着状態を確認し弱いときは圧着力を増してください。
- 荷重は1箇所に集中させず、均等にバランスよく載せてください。
- 支柱や棚を強くゆすったり、強く引っ張ると転倒や破損の原因になり、危険ですので絶対にしないでください。特にお子さまにご注意ください。
- 高温の物、危険物、壊れやすい物、貴重品を載せたり周囲に置いたり、それらの上で使用したりしないでください。
- 鍋やフライパンなどを、油分が残ったまま載せないでください。劣化が早まる可能性があります。
- 消臭剤、芳香剤、化粧品、整髪料、酸性洗剤、アルカリ性洗剤、油脂、有機溶剤(ベンジン、シンナー等)の付着は変質劣化の原因になります。直ちに取除いてください。
- 汚れは、水で薄めた中性洗剤で拭き取り、洗剤分が残らないように拭き取った後、乾いた布で拭き取ってください。たわし、磨き粉で磨くとキズがつきます。
- 樹脂部品は特性上、油の付着や紫外線により劣化が生じます。
- 使用中、ゆがみ、ねじれ、ねじの緩み、樹脂部のひび割れなどが発生する場合があります。定期的な点検を行い、調整を行ってください。ひび割れ、破損や変形など異常が発生した場合は、直ちに使用を中止してください。また、固定ねじの緩みは棚の落下につながります。特に注意して点検してください。
- 分解や改造は危険ですので絶対にしないでください。また改造や目的以外の使用、不当な使用に対して当社は一切の責を負いません。
- 日本国外に持ち出された商品は、補償の対象外となります。



品番:SPL-2
スリムポールラック ハンガー-set M



材質表示	
支柱	鉄・エポキシ樹脂粉末塗装
トレイ	鉄・エポキシ樹脂粉末塗装
樹脂部品	鉄・メッキ, EVA
ねじ	鉄・メッキ

※品質向上のため予告なく仕様及び外観を変更することがありますので予めご了承ください。
※製品につきましては万全を期しておりますが、万一不良品などがございましたらお手数ですが右記までご連絡いただきますようお願い申し上げます。
※印刷の都合上、色調は実物と異なる場合もございます。

HEIAN SHINDO 平安伸銅工業株式会社
TEL 06-6228-8986
9:30-17:00(土・日・祝日除く)
www.heianshindo.co.jp