

差し込むだけ！
ワンタッチ簡単組み立て！！
工具不要、手で締めるネジもないので簡単に組み立てて使用することができます。

長さ調整可能、便利な伸縮アーム付き！！
干す物やスペースに応じてアームの長さを調節して使用できます。

簡単に折りたたんでコンパクトに収納できる！！
使わない時は折りたたんで、わずかな隙間にも収納できます。

T型室内物干し

品番 **SMW-3**

このたびは当製品をお買い上げいただき誠にありがとうございます。ご使用前にこの取り扱い説明書を最後までお読みの上、正しい使い方でご使用ください。この取り扱い説明書は組み立て後も捨てず大切に保管しておいてください。

- 製品外寸法(約)使用時: 幅68~116cm 高さ158cm 奥行52cm
- 製品外寸法(約)収納時: 幅109cm 高さ158cm 奥行6cm
- 総耐荷重: 最大7.5kgまで(ハンガーパイプ4kg 伸縮アーム各1kg タオル掛け1.5kg)

取り扱い説明書

△ 組み立て前の注意事項

- パイプの切り口や穴等には手を触れないでください。ケガの恐れがあります。
- 手袋を着用して作業を行ってください。
- 広い平らな場所で作業を行い床などにキズをつけないように十分にご注意ください。
- 各製品の向きを間違わないように組み立てを行ってください。

■ 部品一覧

※組み立て前に下図の部品がそろっているか確認してください。

脚パイプ 2本	下支柱 2本 中間ジョイント バネ	上支柱 2本 バネ
ハンガーパイプ 1セット 伸縮アーム	連結パイプ 1本 バネ	タオル掛け 1枚

■ 組み立て方法

パイプの差し込み方(各部品共通)

- ①バネ穴とバネの向きを合わせる
- ②ガイド溝に沿って、真っ直ぐに奥まで差し込む
- ③バネ穴からバネが見えている事を確認する

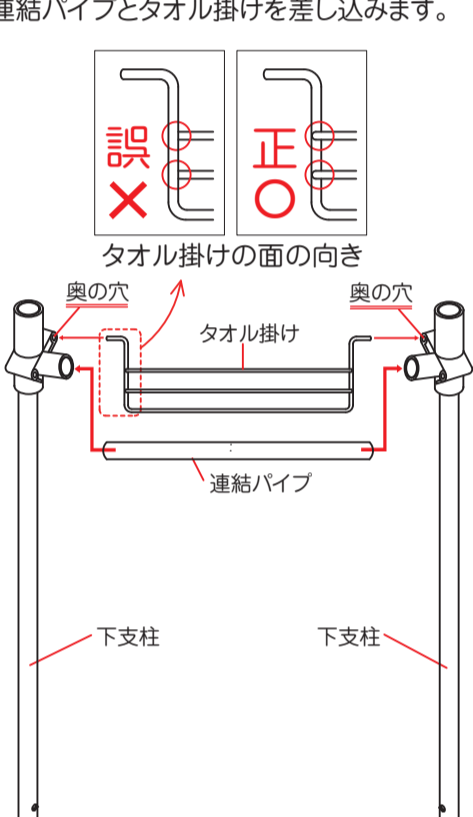


(注)バネが見えない場合は、パイプが奥まで入っていないかバネがガイド溝からずれています。さらに強く差し込むか、パイプを一度抜いてから、ガイド溝に沿って差し込みなおして下さい。

(注)脚パイプの樹脂部品と下支柱の中間ジョイントの上部には溝とバネ穴がありません。

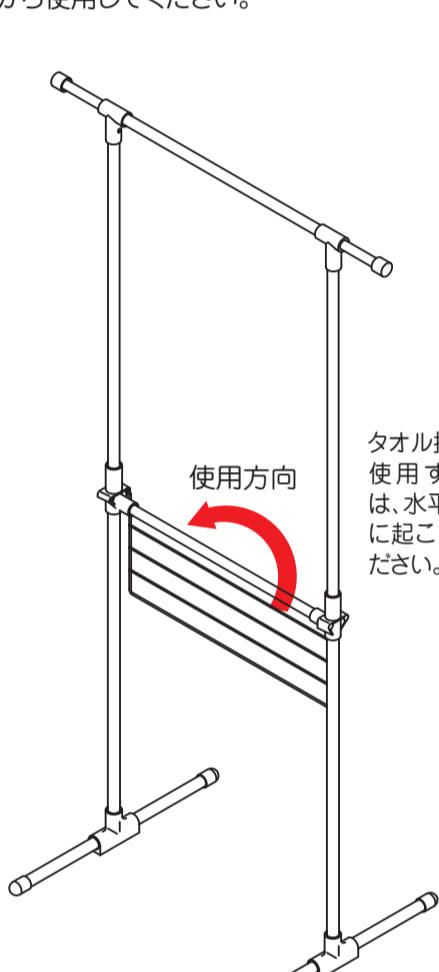
手順 1 下支柱の組み立て

床面に下支柱を向い合わせに置き、下図のように連結パイプとタオル掛けを差し込みます。



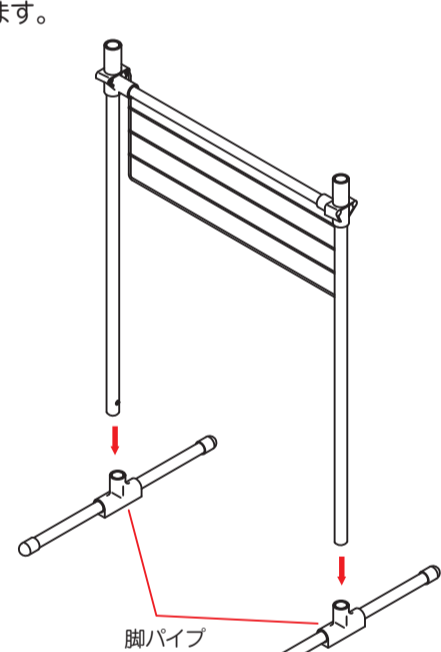
手順 4 組み立ての確認

組み立てた後、各差し込み部分が確実に挿入されているか、また、ねじれや異常がないかを確認してから使用してください。

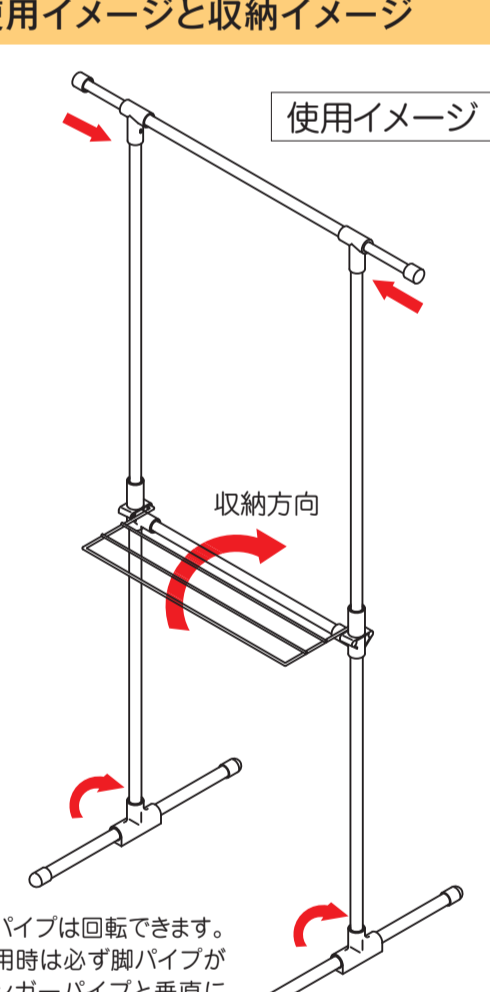


手順 2 下支柱と脚パイプの連結

手順1で組み立てた下支柱を脚パイプに差し込みます。

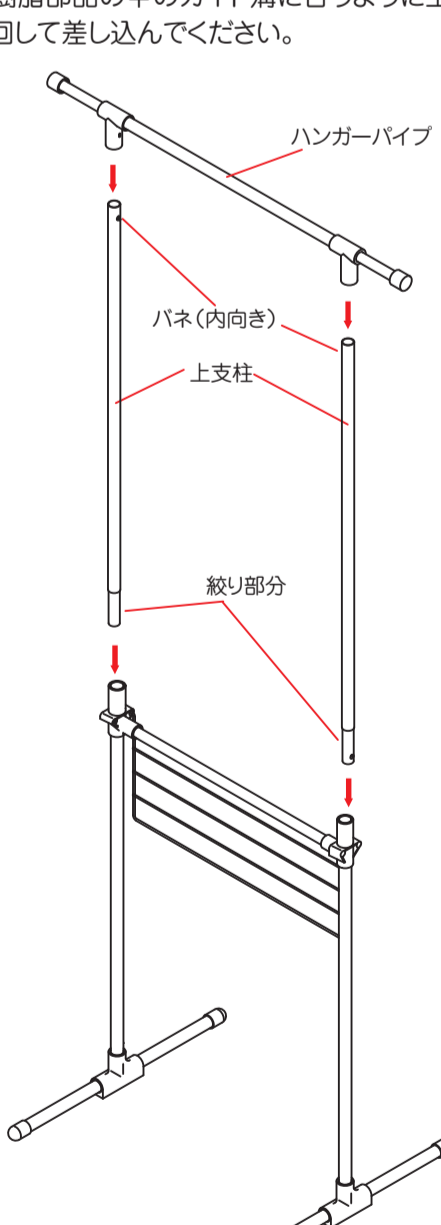


使用イメージと収納イメージ



手順 3 上支柱の組み立て

上支柱上部のバネを内向きにして下支柱に上支柱を差し込みます。その上からハンガーパイプを差し込みます。上支柱のバネがハンガーパイプの樹脂部品の中のガイド溝に合うように上支柱を回して差し込んでください。



△ 使用上の注意事項

※注意事項は必ずお守りください。

- この商品は屋内用です。屋外では使用しないでください。また、本来の目的以外の用途には使用しないでください。
- 直射日光の当たる所、高温となる所、また浴室のような湿度の高い所では使用しないでください。(劣化や錆の原因になります)
- 発熱・燃焼器具などの近くで使用したり、それらを掛けたり載せたりしないでください。
- 万一に備え、危険物、貴重品、破損の恐れのあるものなどは載せたり、掛けたりしないでください。
- 使用時は脚パイプとハンガーパイプが垂直になるように十分注意して下さい。(転倒の恐れがあります)
- 移動時は、掛けてあるものをすべて取り除いてください。また、移動は下支柱を持って行ってください。
- 必ず表示耐荷重の範囲内で使用してください。また、倒れないように、荷重はバランスよく載せたり掛けたりしてください。(耐荷重は測定値であり、保証するものではありません)
- 荷重は急激にかけないでください。転倒や破損の原因になります。
- 強くゆすったり、体重をかけたり、ぶら下がるなどの行為は絶対にしないでください。(小さなお子様には特に注意してください。)
- 構造上、力を加えますと多少のゆれが生じますが通常使用においては差し支えございません。
- 使用中にゆがみやねじれ等がないか、定期的に点検を行ってください。
- 異常やひび割れなどが発生した場合は直ちに使用をおやめください。
- 表面塗装の傷は汚れの浸透や、錆の原因になります。
- 消臭剤、芳香剤、化粧品、整髪料、酸性洗剤、アルカリ性洗剤、油脂、有機溶剤(ベンジン、シンナー)の付着は変質劣化の原因になります。直ちに除去してください。
- 汚れは、水で薄めた中性洗剤で取り除き、洗剤が残らないように拭き取った後に、乾いた布で乾拭きをして下さい。たわし・磨き粉等で磨くと傷が付きやすくなります。
- 天災などの不可抗力や、改造・経年劣化または誤った使用方法による故障・破損・事故などに対する補償等はいたしかねます。

品番: SMW-3 T型室内物干し



4 977612 412209

材質表示	
パイプ類	鉄製・エポキシ樹脂粉体塗装
タオル掛け	鉄製・エポキシ樹脂粉体塗装
樹脂部品	ABS樹脂・PP樹脂・PE樹脂
ねじ類・バネ	鉄製・メッキ仕上げ

MADE IN CHINA 161015M

※品質向上のため予告なく仕様及び外観を変更することがありますので予めご了承ください。
※製品につきましては万全を期しておりますが、万一不良品などがございましたらお手数ですが右記開発室までご連絡いただけますようお願い申し上げます。
※印刷の都合上、色調は実物と異なる場合もございます。