



差し込むだけのワンタッチ簡単組み立て!! 工具不要、手で締めるネジもないので簡単に組み立てて使用することができます。

簡単に折りたたんでコンパクトに収納! 使わない時は折りたたんで、わずかな隙間にも収納できます。

X型室内物干し

品番 **SMW-1**

このたびは当製品をお買い上げいただき誠にありがとうございます。ご使用前にこの取り扱い説明書を最後までお読みの上、正しい使い方でご愛用ください。この取り扱い説明書は組み立て後も捨てずに大切に保管しておいてください。

- 製品外寸法(約)使用時: 幅71cm 高さ135cm 奥行65cm
- 製品外寸法(約)収納時: 幅71cm 高さ148cm 奥行6.5cm
- 総耐荷重: 最大9.5kgまで (ハンガーパイプ1本あたり 4kg タオル掛け 1.5kg)

取り扱い説明書

△組み立て上の注意事項

- 可動する部品があります。手や指を挟まないようご注意ください。
- パイプの切り口や穴等には手を触れないでください。ケガの恐れがあります。
- 手袋を着用して作業を行ってください。
- 広い平らな場所で作業を行い床などにキズをつけないように十分にご注意ください。
- 各部品の向きを間違わないように組み立てを行ってください。

■部品一覧

※組み立て前に下図の部品がそろっているか確認してください。

下支柱	上支柱(短)/連結パイプ	上支柱(長)
2セット(左右共通) ジョイント部	3本 バネ 1本は連結パイプとして使用	2本 バネ
タオル掛け	ハンガーパイプ(短)	ハンガーパイプ(長)
1枚	1本	1本

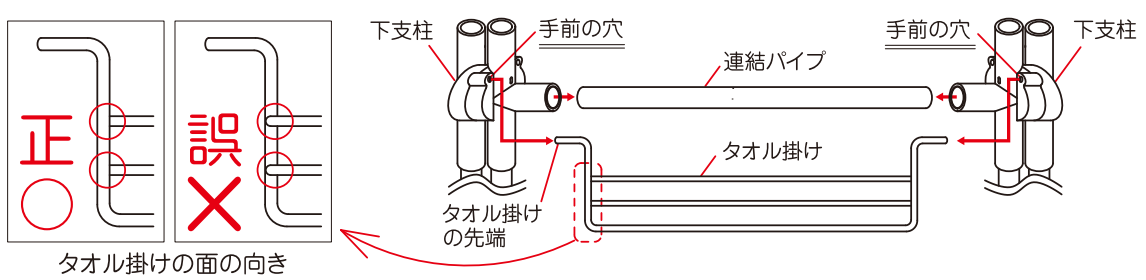
■組み立て方法

パイプの差し込み方(各部品共通)

- ①バネ穴とバネの向きを合わせる
 - ②ガイド溝に沿って、真っ直ぐに奥まで差し込む
 - ③バネ穴からバネが見えている事を確認する
- (注)バネが見えない場合は、パイプが奥まで入っていないかバネがガイド溝からずれています。さらに強く差し込むか、パイプを一度抜いてから、ガイド溝に沿って差し込みなおして下さい。

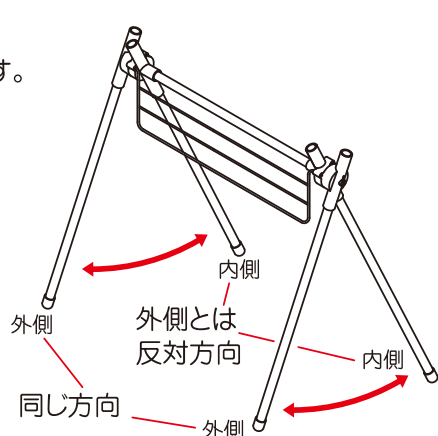
手順1 下支柱の組み立て

床面に下支柱を向い合わせに置き、下図のように連結パイプとタオル掛けを差し込みます。



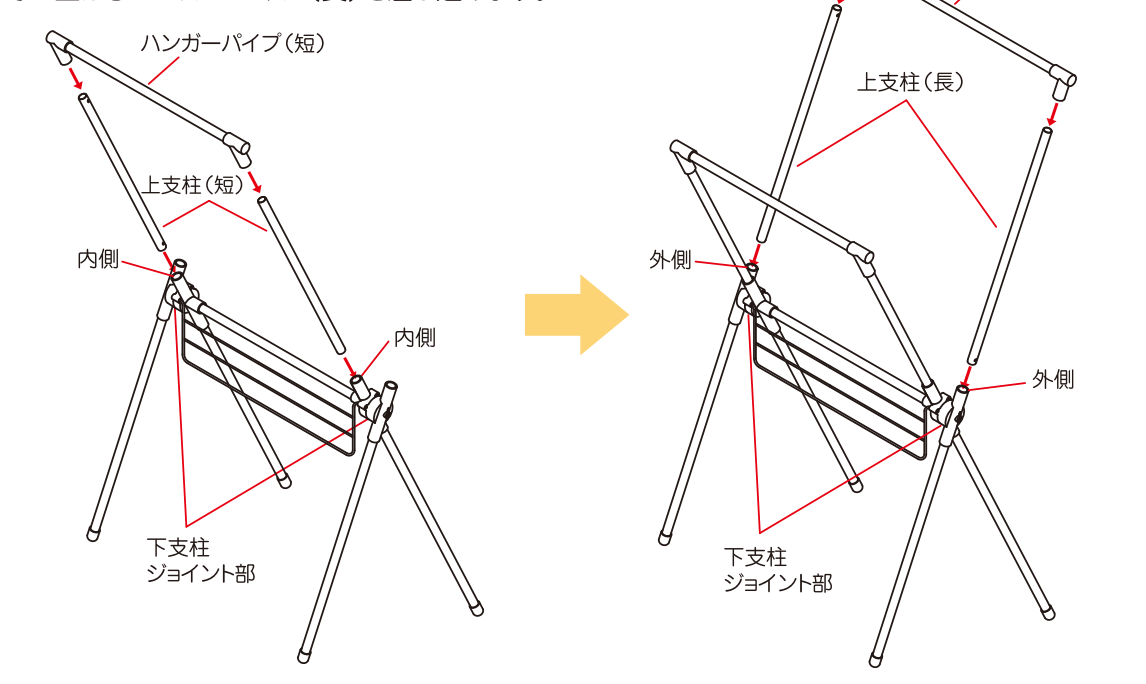
手順2 下支柱を開く

外側の下支柱を手前側に開きます。
内側の下支柱を反対方向に開きます。



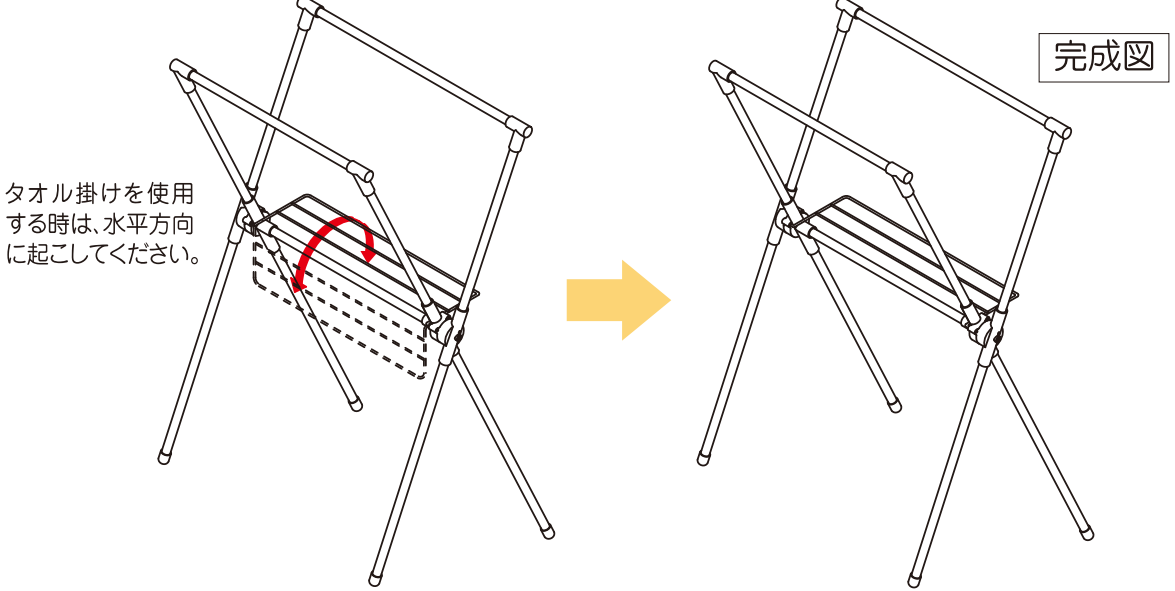
手順3 上支柱の組み立て

下支柱ジョイント部の内側パイプ穴に、上支柱(短)を差し込みます。
その上からハンガーパイプ(短)を差し込みます。
下支柱ジョイント部の外側パイプ穴に、上支柱(長)を差し込みます。
その上からハンガーパイプ(長)を差し込みます。



手順4 組み立ての確認

組み立てた後、各差し込み部分が確実に挿入されているか、また、ねじれや異常がないかを確認してから使用してください。



△使用上の注意事項 ※注意事項は必ずお守りください。

- この商品は屋内用です。また、商品本来の用途以外には使用しないでください。
- 高温となる所、また浴室などの湿度の高い所では使用しないでください。(劣化や錆の原因になります)
- 発熱・燃焼器具などの近くで使用しないで下さい。
- 万一に備え、危険物、貴重品、破損の恐れのあるものなどは載せたり、掛けたりしないでください。
- 使用時は下支柱を完全に開き、水平な場所で脚の4点をしっかりと接地させてください。
- 開閉時や移動時は、手や指を挟まないように十分に注意してください。
- 移動時は、掛けてあるものをすべて取り除いてください。
- また、移動は下支柱を持ってください。
- 表示耐荷重の範囲内で使用してください。また、倒れないように、荷重はバランスよく掛けてください。(耐荷重は測定値であり、保証するものではありません。)
- 荷重は急激にかけないでください。転倒や破損の原因になります。
- 強くゆすったり、体重をかけたり、ぶら下がるなどの行為は絶対にしないでください。(小さなお子様には特に注意してください。)
- 構造上力を加えますと多少のゆれが生じますが、通常使用においては差し支えございません。
- 使用中にゆがみやねじれ等がないか、定期的な点検を行ってください。
- 異常やひび割れなどが発生した場合は直ちに使用をおやめください。
- 表面塗装の傷は汚れの浸透や、錆の原因になります。
- 消臭剤、芳香剤、化粧品、整髪料、酸性洗剤、アルカリ性洗剤、油脂、有機溶剤(ベンジン、シンナー)の付着は変質劣化の原因になります。直に取り除いてください。
- 汚れは、水で薄めた中性洗剤で取り除き、洗剤分が残らないように拭き取った後に、乾いた布で乾拭きをして下さい。たわし・磨き粉等で磨くと傷が付きまます。
- 天災などの不可抗力や、磨造・事故などに対する補償等はいたしかねます。

材質表示	
パイプ類	鉄製・エポキシ樹脂粉体塗装
タオル掛け	鉄製・エポキシ樹脂粉体塗装
樹脂部品	ABS樹脂・PE樹脂
ねじ類・バネ	鉄製・メッキ仕上げ

MADE IN CHINA 141015M



品番: SMW-1
X型室内物干し



※品質向上のため予告なく仕様及び外観を変更することがありますので予めご了承ください。
※製品につきましても万全を期しておりますが、万一不良品などがございましたらお手数ですが右記開発室までご連絡いただきますようお願い申し上げます。
※印刷の都合上、色調は実物と異なる場合もございます。