

ステンレスX型物干し

品番 SMH-2

このたびは当製品をお買い上げいただき誠にありがとうございます。ご使用前にこの取扱説明書を最後までお読みの上、正しい使い方でご愛用ください。この取扱説明書は組み立て後も捨てずに大切に保管しておいてください。

- 製品外寸法(約)使用時：幅70cm 高さ130cm 奥行67cm
- 製品外寸法(約)収納時：幅70cm 高さ144cm 奥行4.2cm
- 総耐荷重：最大8.5kgまで (ハンガーパイプ1本あたり 3.5kg、タオル掛け1.5kg)

取扱説明書

△ 組み立て上の注意事項

- 可動する部品があります。手や指を挟まないようご注意ください。
- パイプの切り口や穴等には手を触れないでください。ケガの恐れがあります。
- 手袋を着用して作業を行ってください。
- 広い平らな場所で作業を行い、床などにキズをつけないように十分にご注意ください。
- 各部品の向きを間違わないように組み立てを行ってください。

■ 部品一覧

握り部の大きい(直径3cm程度)プラスドライバーをご用意ください。
※組み立て前に下図の部品がそろっているか確認してください。

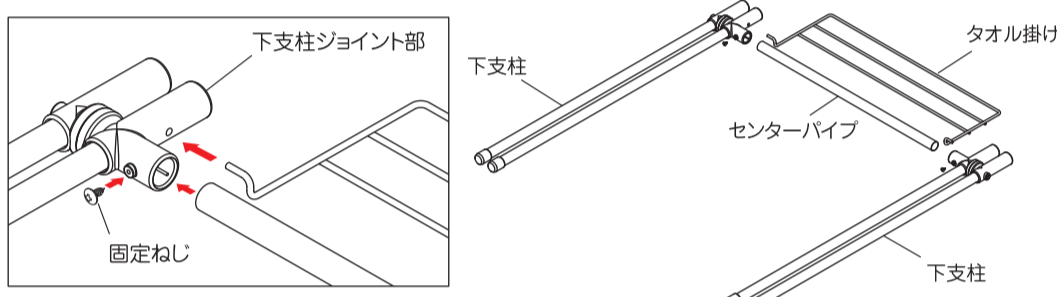
下支柱		固定ねじ		タオル掛け	
2セット(左右共通)		2個		1枚	
ハンガーパイプ(短)	ハンガーパイプ(長)	上支柱(短)	センターパイプ	上支柱(長)	
1本	1本	2本	1本	2本	

*パイプの長さの違いにご注意ください。

■ 組み立て方法

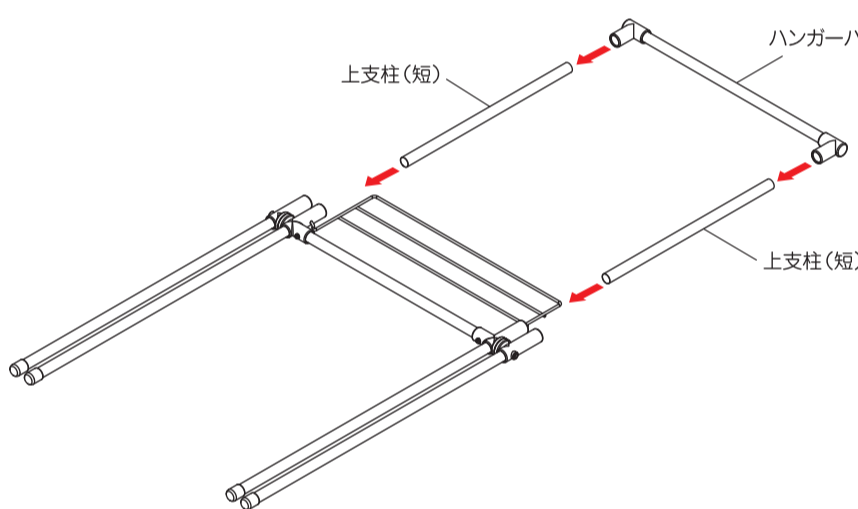
手順 1 下部の組み立て

図のように、下支柱(2セット)、センターパイプ、タオル掛けを床に置きます。タオル掛の向きにご注意ください。
下支柱ジョイント部に図のようにセンターパイプ、タオル掛けの先端を差し込みます。センターパイプの両端が突き当たるまで差し込んだ後、固定ねじをプラスドライバーで締めて固定します。



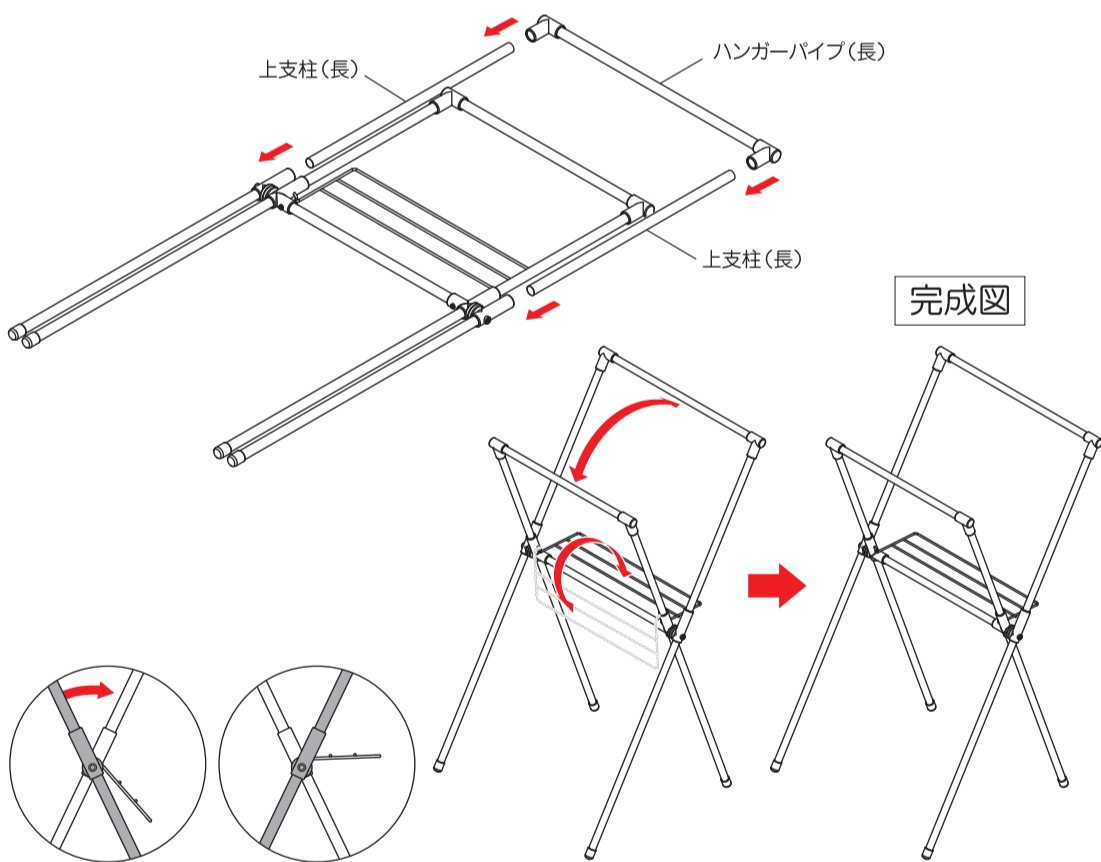
手順 2 上部内側の組み立て

下支柱ジョイント部の内側のパイプ穴に、上支柱(短)を2本、突き当たるまで差し込みます。上支柱(短)の反対側先端にハンガーパイプ(短)を突き当たるまで差し込みます。



手順 3 上部外側の組み立て

下支柱ジョイント部の外側のパイプ穴に、上支柱(長)を2本、突き当たるまで差し込みます。上支柱(長)の反対側先端にハンガーパイプ(長)を突き当たるまで差し込みます。



手順 4 組み立ての確認

組み立てた後、各差し込み部分が確実に挿入されているか、また、ねじれや異常がないかを確認してから使用してください。

△ 使用上の注意事項

※注意事項は必ずお守りください。

- 本製品は洗濯物干しとしてご使用ください。他の用途に使用しないでください。
- 必ず屋内でご使用ください。
- しっかりした水平な場所でご使用ください。
- 直射日光の当たる所、高温となる所、また浴室のような湿度の高い所では使用しないでください。(劣化やサビの原因になります。)
- 万一に備え、危険物、貴重品、破損の恐れのあるものなどは載せたり、掛けたり、周囲に置いたりしないでください。
- 必ず表示耐荷重の範囲内で使用してください。(耐荷重は測定値であり、保証値ではありません。)
- 荷重は急激に掛けないでください。転倒や破損の原因になります。
- 移動させる際は載せてあるもの、掛けてあるものをすべて取り除いてから行ってください。
- 構造上、力を加えようと多少のゆれが生じますが通常使用には差し支えございません。
- 使用、収納の際に、指などを挟まないようご注意ください。
- 支柱やハンガー、タオル掛けなどをゆずったり、体重をかけたり、ぶら下がるなどの行為は大変危険ですので絶対にしないでください。(小さなお子様には特に注意してください。)
- 発熱器具や燃焼器具、または火気のそばでの使用は絶対にしないでください。
- 消臭剤、芳香剤、化粧品、整髪料、酸性洗剤、アルカリ性洗剤、油脂、有機溶剤(ベンジン、シンナーなど)の付着は変質劣化の原因となります。万一付着した場合はただちに除去してください。
- 使用中、ゆがみ、ねじれ、ねじの緩みなどが発生する場合があります。定期的に点検を行い、調整を行ってください。
- 汚れは、水で薄めた中性洗剤で拭き取り、洗剤が残らないよう拭き取った後、乾いた布で拭き取ってください。たわし、磨き粉で磨くと傷がつきます。
- パイプ部に油分が付着している場合がありますが、これは防錆油です。使用上問題はありませんが、他の物に付着の恐れがあります。拭きとってからご使用ください。
- 樹脂部品は特性上、長期使用により劣化が生じます。ひび割れ、変形など異常を発見された場合は、危険ですのでただちに使用を中止してください。
- 使用中に破損や変形、パイプ表面のステンレスがはがれるなどが生じましたら、危険ですのでただちに使用を中止してください。
- 天災などの不可抗力や、不当な使用、改造等による故障、破損などに対する補償等はいたしかねます。
- 日本国外に持ち出された商品は、補償の対象外となります。

△ ステンレスパイプの取扱いとお手入れ

- 鉄パイプにステンレス被覆したパイプを使用しています。パイプ内部に水滴などが入り込むとサビの原因になりますのでご注意ください。
- ステンレスは鉄に比べて錆びにくい特性を持っていますが、使用条件や使用環境によってはサビが発生することがあります。
- パイプ表面に斑点状の赤サビが発生することがあります。「もらいサビ」と呼ばれ、大気中の微細な鉄粉が湿気などでこびり付いて錆びたものです。
- 早期の「もらいサビ」は目の細かいサンドペーパーやクレンザーなどで取り除くことができます。
- 漂白剤、タイ用洗剤、酸性洗剤類はステンレスの表面構造を傷し、腐食を引き起こす原因になります。決して使用しないでください。

材質表示	
パイプ類	… ステンレス巻き鋼管
タオル掛け	… 鉄製・エポキシ樹脂粉体塗装
樹脂部品	… PC/ABS樹脂、ABS樹脂、PP樹脂
ねじ類	… 鉄製・メッキ仕上げ

MADE IN CHINA 220620N

※品質向上のため予告なく仕様及び外観を変更することがありますので予めご了承ください。

※製品につきましては万全を期しておりますが、万一不良品などがございましたらお手数ですが右記連絡先までご連絡いただけますようお願い申し上げます。

※印刷の都合上、色調は実物と異なる場合がございます。

品番：SMH-2

ステンレスX型物干し



4 977612 412506



平安伸銅工業株式会社
TEL 06-6228-8986

9:30-17:00(土日・祝日除く)
www.heianshindo.co.jp