

伸縮スリム整理棚

品番 **SCS-26**

このたびは当製品をお買い上げいただき誠にありがとうございます。ご使用前にこの取扱説明書を最後までお読みの正しい使い方でご愛用ください。この取扱説明書は組み立て後も捨てずに大切に保管しておいてください。

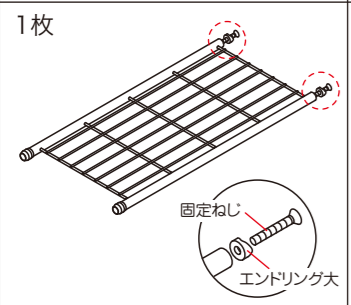
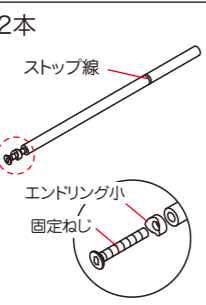
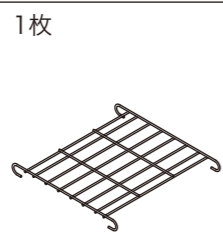
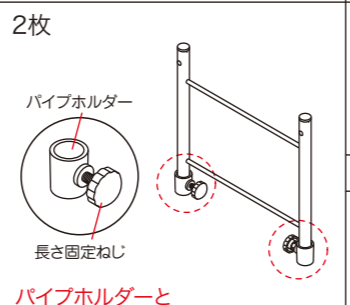
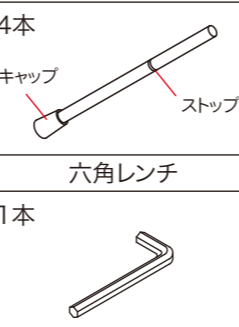
■製品外寸法(約):幅54cm~75cm 奥行き26cm 高さ29~41cm ■耐荷重(約):10kg

取扱説明書

△ 組み立て前の注意事項

- パイプの切り口や穴等には手を触れないでください。ケガの恐れがあります。
- 手袋を着用して作業を行ってください。
- 水平な場所で作業を行い、床などにキズをつけないよう注意してください。
- 小さな部品がありますので、お子様がさわらないよう注意してください。
- 各 부품の向きを確かめてから組立作業に入ってください。
- 組み立て作業は、本体を横に倒して行うと組み立てやすくなります。

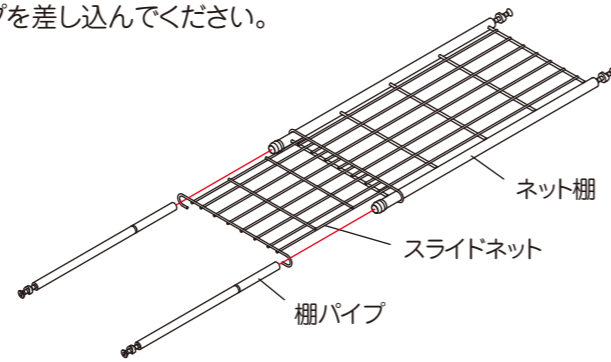
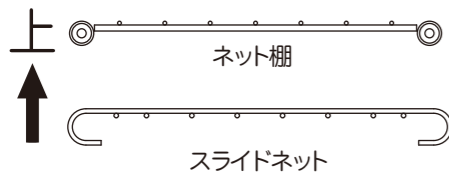
■部品一覧 ※組み立て前に下図の部品がそろっているか確認してください。

ネット棚	棚パイプ	スライドネット	脚枠	脚パイプ
1枚  片側にエンドリングと固定ねじが付いています	2本 ストップ線 エンドリング小 固定ねじ 	1枚 	2枚 パイプホルダー 長さ固定ねじ パイプホルダーと長さ固定ねじが付いています 	4本 キャップ ストップ線 六角レンチ 1本 

組み立て方法

手順1 棚の組み立て

部品の上下を確認しながら、ネット棚にスライドネット、棚パイプを差し込んでください。
※棚パイプは、ストップ線を越えない範囲でご使用ください。



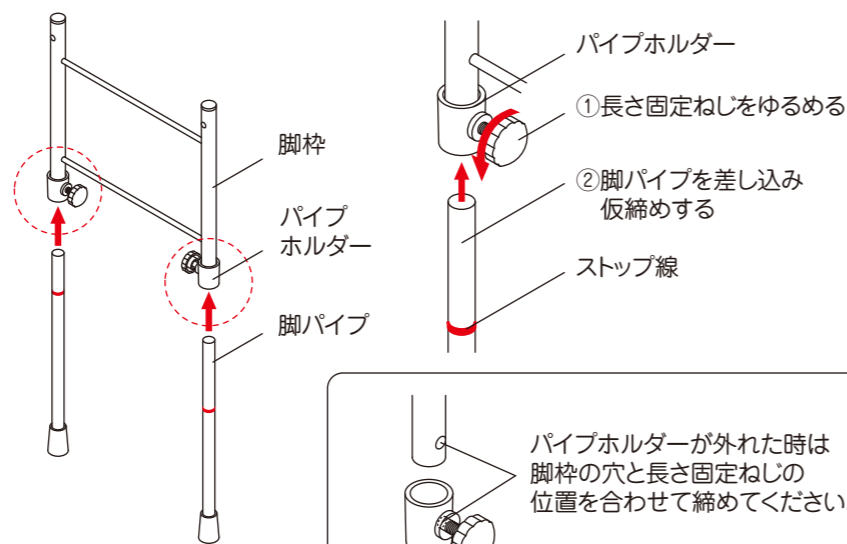
手順2 脚の組み立て

①2枚の脚枠に取り付けてあるパイプホルダーの長さ固定ねじを、脚パイプがスムーズに入る程度に緩めます。

②脚パイプをパイプホルダー側から差し込み、ストップ線を越えない範囲で使用する高さを設定し、長さ固定ねじを締めます。

※4箇所脚パイプの高さは揃えておいてください。

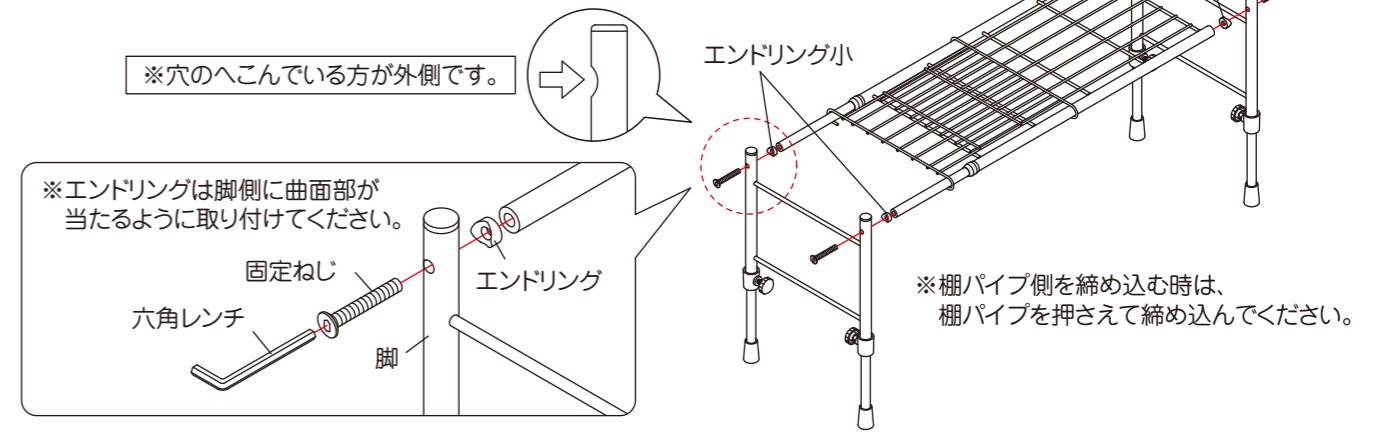
※長さ固定ねじは最初から固く締めず、脚パイプがずれない程度で仮締めしてください。



パイプホルダーが外れた時は脚枠の穴と長さ固定ねじの位置を合わせて締めてください。

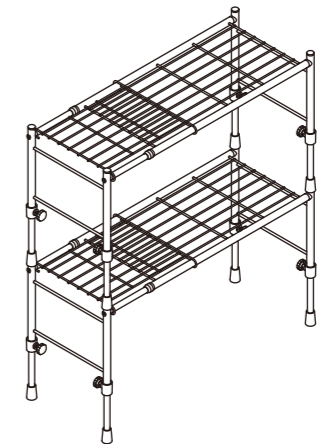
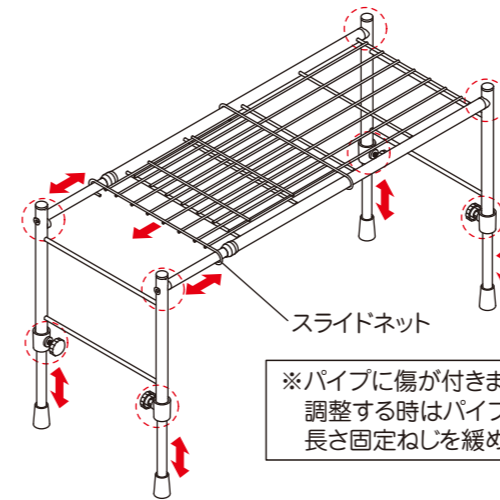
手順3 全体の組み立て

手順1で組み立てた棚に、手順2で組み立てた脚を組み付けます。それぞれの固定ねじとエンドリングを外し、図の通りに組み付けてください。



手順4 調整と最終確認

使用する幅と高さ調整し、全ての固定ねじとパイプホルダーの長さ固定ねじをしっかりと締めてください。棚の傾きや足のガタツキがないようにしてください。スライドネットをいっぱいまで引出したら完成です。
※棚パイプ、脚パイプともストップ線を越えない範囲でご使用ください。



もう一台お買い求めいただくと2段重ねてお使いいただけます。
※2段にする場合は、それぞれ同じ幅にしてください。

△ 使用上の注意事項

※注意事項は必ずお守りください。

- 本製品は屋内用です。屋外では使用しないでください。
- 製品をみだりに改造したり、分解したりしないでください。また本来の用途以外には使用しないでください。
- 表示寸法・耐荷重の範囲内で使用してください。(耐荷重は実験値であり保証するものではありません。)
- 荷重は1か所に急激にかげず、均等にバランス良く載せてください。
- 製品に乘ったり、踏み台として使用しないでください。破損や転倒の恐れがあります。
- 直射日光の当たる所、高温となる所、浴室など湿度の高い所、水の掛かる所では使用しないでください。(劣化や錆の原因になります。)
- 燃焼器具、発熱器具などの火気のそばでは使用しないでください。
- ねじ類はしっかりと締め付けてください。また使用しているうちにねじが緩むことがありますので定期的に点検し(1週間に1回程度)、緩いときは締め直してください。
- 長期使用や使用環境により樹脂にひび割れ等の劣化が現れた場合は、危険ですので直ちに使用を中止してください。また、使用中に異常を感じたり、発見した場合も直ちに使用を中止してください。
- 特性上、樹脂は劣化・変色する場合があります。
- 汚れは薄めた中性洗剤を含ませた布で拭いた後、洗剤分が残らないように拭き取り、乾いた布で拭き取ってください。中性洗剤以外は使用しないでください。たわし・磨き粉で磨くとキズが付きやすくなります。
- 消臭剤・芳香剤・整髪料・シンナー・ベンジン・油脂・薬品類などが付きましたら直ちに取除いてください。(製品の劣化を促進する原因になります。)
- 天災などの不可抗力や改造、経年劣化、製品本来の用途から逸脱した使用による故障、破損、事故に対する補償は致しません。
- 日本国外に持ち出された製品は、補償の対象外になります。

材質表示

棚・パイプ類 … 鉄・エポキシ樹脂粉体塗装
樹脂部品 … PP樹脂・PE樹脂
ねじ類 … 鉄・メッキ

DESIGNED IN JAPAN
MADE IN CHINA

100222M

※品質向上のため予告なく仕様及び外観を変更することがありますので予めご了承ください。
※製品につきましては万全を期しておりますが、万一不良品などがございましたら、お手数ですが下記連絡先までご連絡いただきますようお願い申し上げます。



HEIAN SHINDO 平安伸銅工業株式会社
TEL 06-6228-8986
9:30-17:00(土・日・祝日除く)
www.heianshindo.co.jp