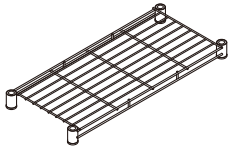


キッチン重ね棚 SA-10 取り扱い説明書

●この度は、キッチン重ね棚をお買い上げ頂き誠にありがとうございます。お使いになる前に説明書をよくお読みになり、正しくご使用ください。また説明書はいつでも使用できるように大切に保管してください。

棚



1枚

支柱

脚キャップ

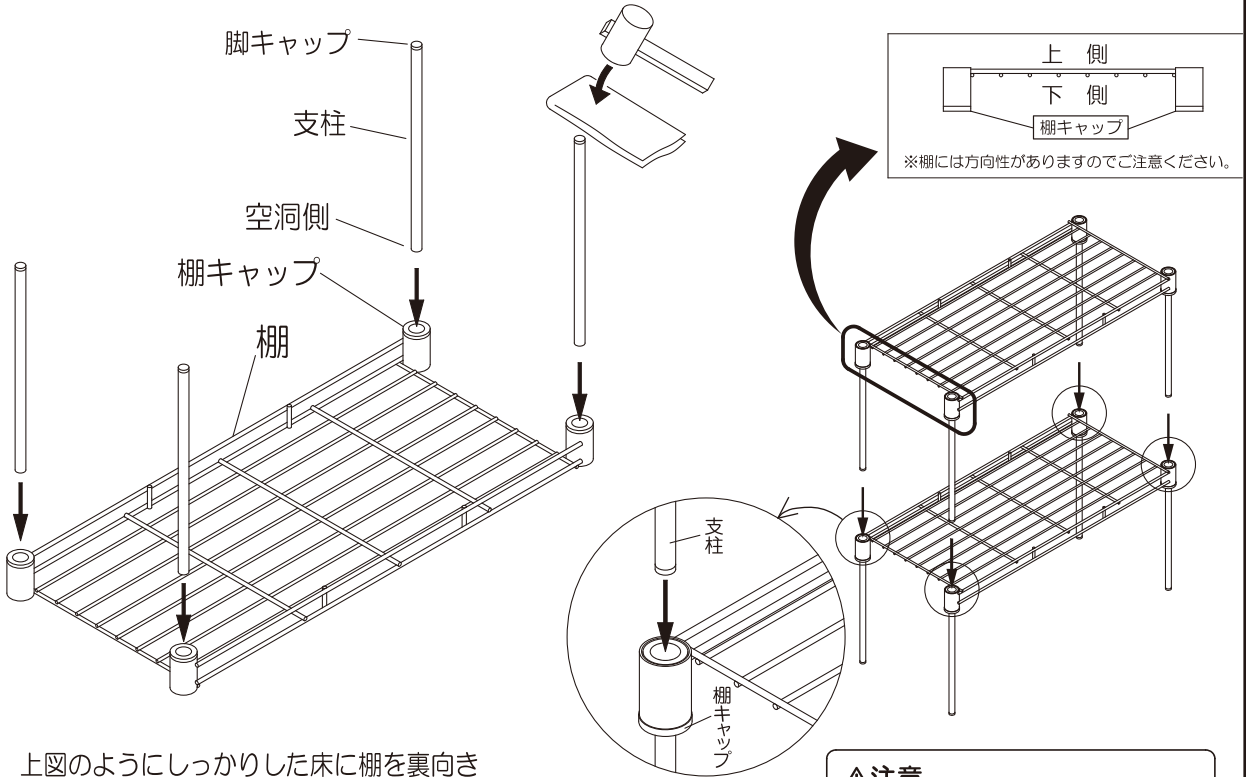
空洞側

4本

組み立て方法

※組立の際は、手や指を傷つけないよう十分注意してください。

差し込みにくい場合は支柱に当て布をして木づちで少しずつ叩いて入れてください。



上図のようにしっかりした床に棚を裏向きにして支柱を差し込んでください。

△注意

2段を超える積み重ねは危険ですのでお止めください。

材質表示

パイプ …鉄製・エポキシ樹脂粉体塗装
棚 …鉄製・エポキシ樹脂粉体塗装
樹脂部品…ポリプロピレン樹脂

MADE IN CHINA

160518N



△使用上の注意事項

- 不安定な場所、傾いた所には設置しないでください。
- 本来の用途以外に使用しないでください。
- 製品の構造上、若干ガタつくことがあります。
- 高温となる所や、屋外では使用しないでください。(製品の色が変わったり、劣化して破損する恐れがあります)
- 湿気の多い所で使用するとサビの発生につながりますので避けてください。
- 分解や改造は危険ですので絶対にしないでください。
- 棚は格子状ですので安定性の欠くものをしかにのせないでください。
- 荷重は1ヶ所に集中させず、均等にバランスよく載せてください。
- 急激に荷重を掛けたり、強くゆすったり、強い力で押さえたりしないでください。(破損の原因になります)
- 高温の物を載せたり、熱湯のやかんなどは危険ですので絶対に載せないでください。
- 危険物・壊れやすい物・貴重品は載せないでください。
- 燃焼器具や発熱器具の上で使用したり、それらを上に乗せたりしないでください。
- 製品の上に乗ったり、座ったり、踏み台としての使用は大変危険ですので絶対にしないでください。
- 鍋やフライパンなどに油が残ったまま載せないでください。(樹脂部分の劣化が早まる恐れがあります)
- 鍋やフライパンなどは水分を十分に拭き取ってから収納してください。(サビの原因になります)
- 変色、塗装のはがれ等の原因になりますので、ベンジン・シンナーなどの薬品類は絶対に使用しないでください。
- 2段を超える積み重ねは危険ですのでお止めください。
- プラスチック部品は長期使用により劣化の恐れがあります。
- 物を載せたまま移動や持ち運びはしないでください。(ケガの恐れあり)
- 汚れは乾いた布で拭いてください。汚れのひどいときは薄めた中性洗剤を含ませた布で汚れを落とした後、洗剤を拭き取ってください。
- たわし、磨き粉で磨くとキズが付きまます。
- 表示の耐荷重以内で使用してください。
- 定期的に異常がないか確認してください。

※印刷の都合上、実際の色調とは若干異なる場合がございます。
※予告なく仕様及び外觀を変更することがありますのでご了承ください。
※製品につきましては万全をきしてありますが、万一不良品などがございましたらお手数ですが下記連絡先までご連絡くださいませうようお願い申し上げます。

HEIAN SHINDO 平安伸鋼工業株式会社
TEL 06-6228-8986
9:30-17:00(土・日・祝日除く)
www.heianshindo.co.jp