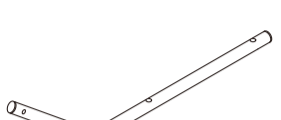
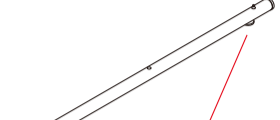
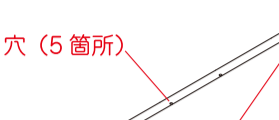

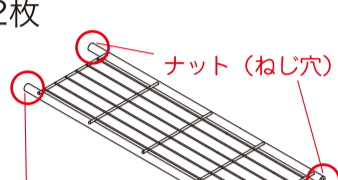
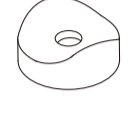
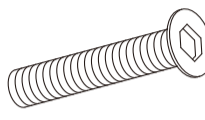
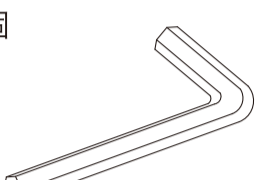


- 製品外寸法(約): 幅75cm、奥行き56cm、高さ90cm、棚奥行き24.5cm
- 有効内寸法(約): 幅71cm
- 棚の設定高さ: 最下段設置時で床面より約11cm、これより上16cm間隔で5段階の調節ができます。
- 耐荷重: 棚一段あたり10kg×2、ハンガー10kg(最大30kgまで)

取り扱い説明書

■部品一覧

※組み立て前に部品が揃っているか確認し、セットにして並べておくと組み立て易くなります。
 ※各パイプの端部(下図○部)には、固定ねじ・エンドリングが取り付けられています。
 ご面倒ですが組み立て前にレンチで取り外してご使用下さい。

上パイプ	下パイプ	支柱パイプ	ハンガーパイプ
2本 	2本 	4本 穴(5箇所) ナット(ねじ穴) 	1本 ナット(ねじ穴) 
棚 2枚 ナット(ねじ穴) ナット(ねじ穴) 	エンドリング 18個 	固定ねじ 19個(予備1個) 	六角レンチ 1個 

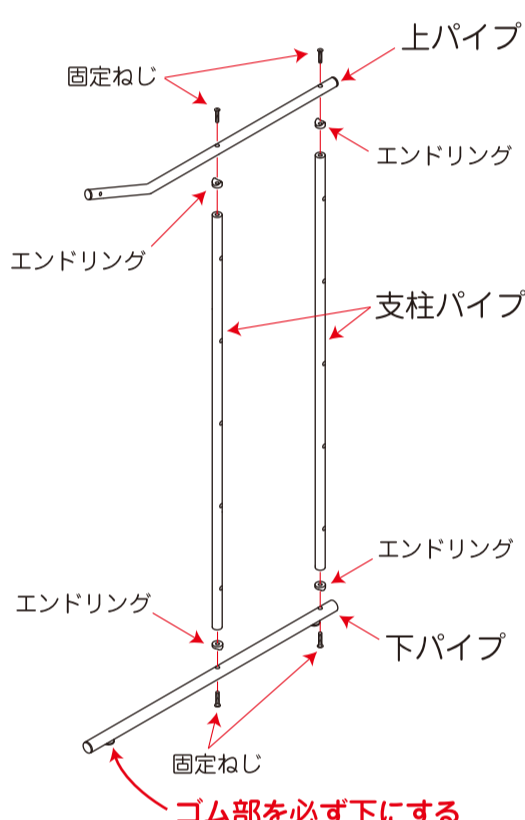
※パイプ端部に取り付けてあります。外してご使用ください。

■組み立て方法

- パイプ端部や穴等には手を触れないでください。ケガの恐れがあります。
- 手袋を着用して作業を行ってください。
- 広い平らな場所で組立作業を行い、床などにキズを付けないように注意してください。
- 各部品の向きを確かめてから組立作業に入ってください。
- ねじ類はいきなり強く締め付けてしまわず、部品が外れない程度に仮組みし、全体のバランスを整えながらしっかり締め付けてください。
- 組立作業は、本体を横に倒して行うと組み立てやすくなります。

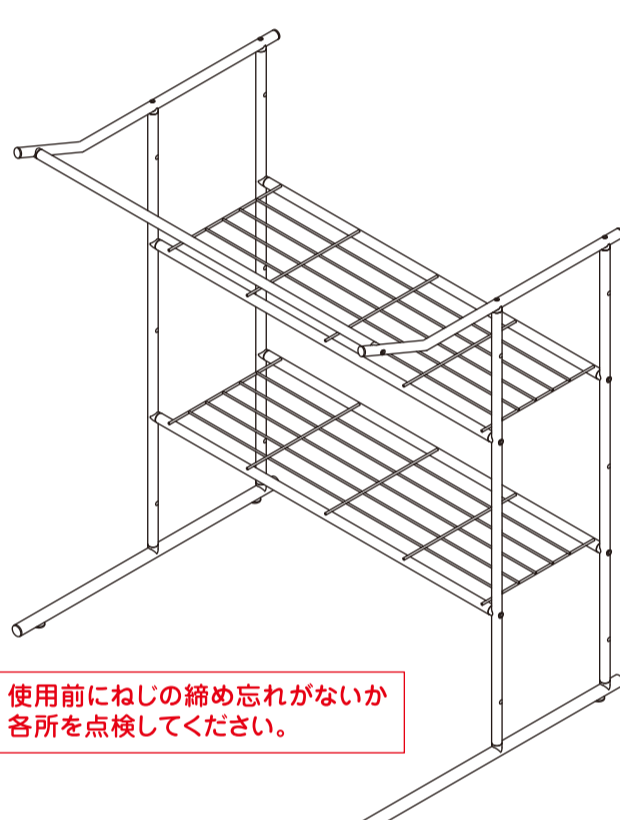
手順 1

下パイプ・支柱パイプ・上パイプをそれぞれ固定ねじで固定します。ねじは仮止めをし、水平な床面に置いてねじれをなくしてからしっかり六角レンチで締め付けてください。同様にもう1組も組み立てます。



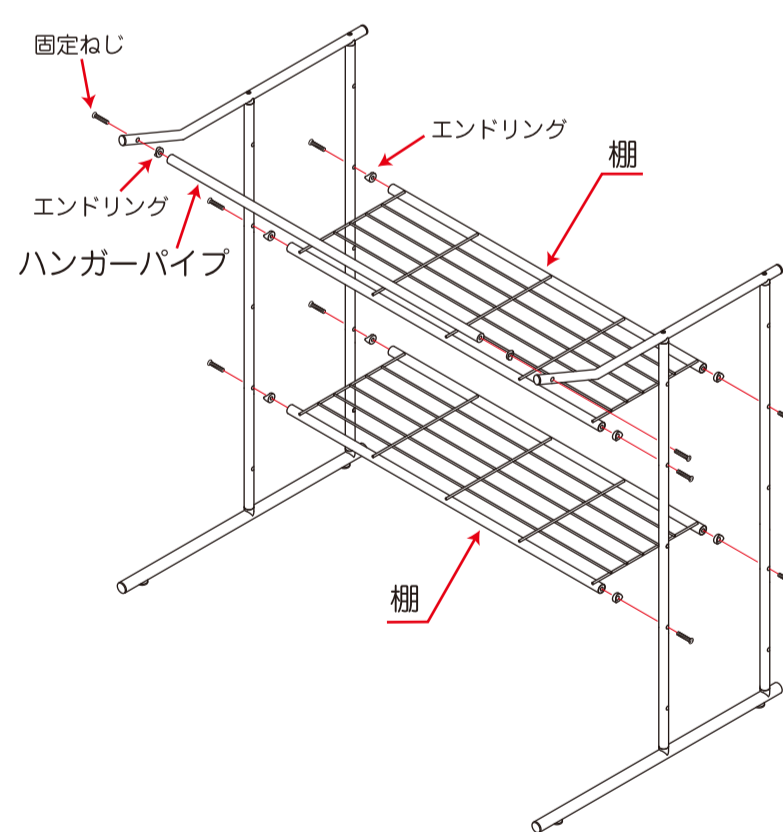
手順 3

水平な床面に置いて、ねじれがないか確認してから最後に六角レンチで、しっかり締め付けて完了です。



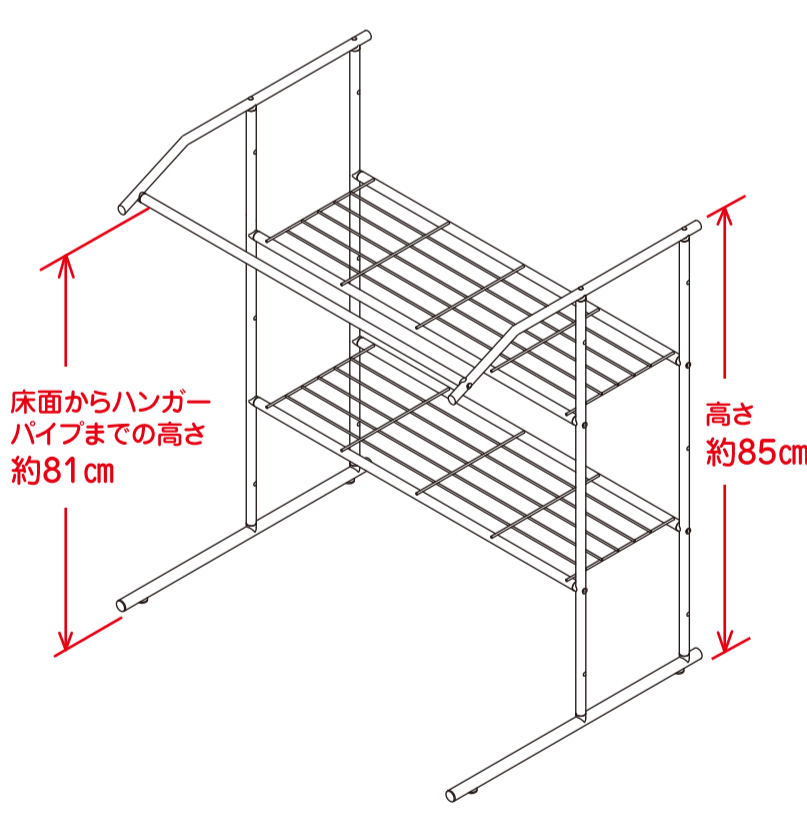
手順 2

使用したい棚位置をきめ、(その際、あまり2枚の棚とも片側に片寄せず、高さが均等割りになる位置を選んでください)手順1の要領でエンドリングをはさんで固定ねじで締め付けて仮固定してください。〔横にすると組み立て易いです。〕



他の参考例

押し入れの天井が低い場合は、下図のようにハンガーパイプ部を逆向きにして使用できます。
 ※ハンガーパイプ部を逆向きにして使用する場合はハンガーパイプから床面の高さは約81cmになります。



■使用上の注意事項

- この商品は衣類と小物を収納するための収納用品です。それ以外の用途には使用しないでください。
- この商品は屋内用です。屋外では使用しないでください。
- しっかりした水平なところに設置してください。
- 直射日光の当たる所、高温となる所、浴室などの湿気の多い所、また、水がかかる所では使用しないでください。(劣化の促進や錆の原因になります)
- 荷重は急激に掛せず、均等にバランスよく載せたり掛けたりしてください。また、万一に備え、危険物・貴重品・破損の恐れのある物を載せたり掛けたりしないでください。
- 表示耐荷重以内で使用してください。
- 燃焼器具や発熱器具などの火気のそばで使用したり、それらを棚に載せたりしないでください。
- 支柱や棚をゆすったり、体重を掛けたり、ぶら下がるなどの行為は絶対にしないでください。(小さなお子様には特に注意してください)
- 消臭剤、芳香剤、化粧品、整髪料、酸性またはアルカリ性洗剤、油脂、またベンジン、シンナーなどの有機溶剤の付着は変質劣化の原因になります。直ちに取除いてください。
- 使用しているうちにねじ類が緩むことがありますので定期的(1週間に1回程度)点検し、緩いときは締め直してください。
- 移動時は必ず掛けている物、載せてある物をすべて取り除いてください。
- 長期使用や使用環境により樹脂に劣化が現れた場合は、危険ですので直ちに使用を中止してください。また使用中に異常を感じたり発見した場合も直ちに使用を中止してください。
- 特性上、樹脂は劣化・変色する場合があります。
- 塗装表面のキズや汚れの浸透は錆の原因になります。
- 汚れは薄めた中性洗剤を含ませた布で拭いた後、洗剤分が残らないように拭き取り、乾いた布で拭き取ってください。中性洗剤以外は使用しないでください。たわし・磨き粉で磨くとキズが付きやすくなります。
- 天災などの不可抗力や改造・経年劣化または誤った使用方法による故障・破損・事故などに対する補償等は致しかねます。

材質表示	
パイプ類	鉄製・エポキシ樹脂粉体塗装
棚	鉄製・エポキシ樹脂粉体塗装
樹脂部品	ポリプロピレン樹脂・合成ゴム
ねじ類	鉄製・メッキ仕上げ

MADE IN CHINA 240715N



※予告なく仕様及び外観を変更する場合がありますのでご了承ください。
 ※製品につきましては万全を期しておりますが、万一不良品などがございましたら、お手数ですが右記連絡先までご連絡くださいますようお願い申し上げます。
 ※印刷の都合上、色調は実物と異なる場合がございます。

