



### ワンタッチで幅伸縮自在!!

幅は48cm~81cmまで伸縮可能。干すものの量やサイズ、干すスペースに合わせて自由に調整できます。



### ワンタッチで折りたたんで、コンパクト収納!!

使わない時は折りたたんで収納可能。軽量設計で持ち運びもラクラク。

収納時サイズ(約):  
幅 48cm × 高さ 99cm × 奥行 8cm



### 脚部カバー付き!!

PP樹脂カバー付きで、床にキズがつくのを防ぎます。

# 伸縮ステンレス物干し

品番 OH-90

このたびは当製品をお買い上げいただき誠にありがとうございます。ご使用前にこの取り扱い説明書を最後までお読みの上、正しい使い方で永くご愛用ください。この取り扱い説明書は組み立て後も捨てずに大切に保管しておいてください。

■製品外寸法(約)使用時: 幅48~81cm 高さ88cm 奥行76cm

■製品外寸法(約)収納時: 幅48cm 高さ99cm 奥行8cm

■総耐荷重(約): 4.5kg (ハンガーパイプ一本当たり0.65kg)

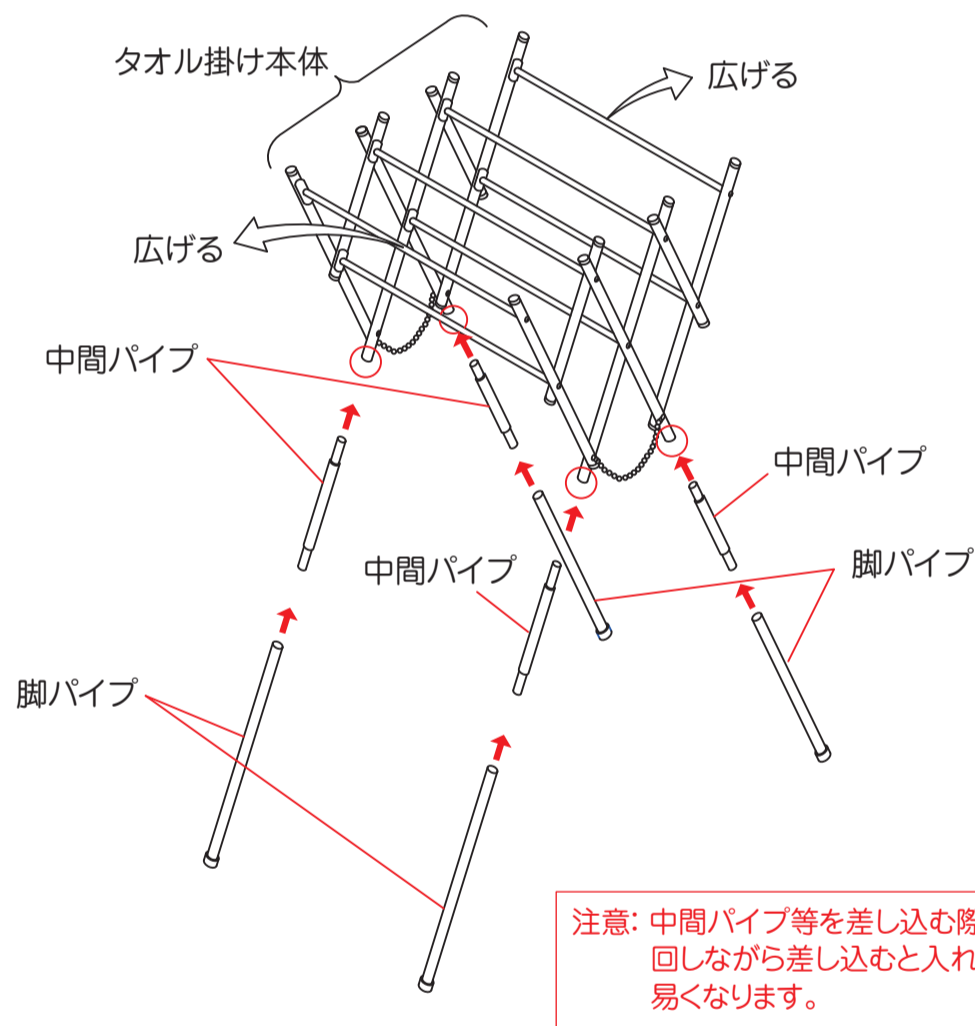
## 取り扱い説明書

### △組み立て上の注意事項

- 可動する部品があります。手や指を挟まないようご注意ください。
- 中間パイプ、脚パイプはしっかり差し込んでください。
- パイプの切り口や穴等には手を触れないでください。ケガの恐れがあります。
- 手袋を着用して作業を行ってください。
- 広い平らな場所で作業を行い、床などにキズをつけないように十分にご注意ください。

### ■組み立て方法

タオル掛け本体を適度に広げます。  
タオル掛け本体の○の4箇所(約)に中間パイプ、脚パイプを順に差し込みます。  
中間パイプ、脚パイプは回しながら差し込むと入れ易くなります。



### △使用上の注意事項

\*注意事項は必ずお守りください。

- この商品は屋外で使用できますが、長期間の放置は避けください。また、商品本来の用途以外には使用しないでください。
- 高温となる所、また浴室などの湿度の高い所では使用しないでください。(劣化や錆の原因になります)
- 発熱・燃焼器具などの近くで使用しないでください。
- 万が一に備え、危険物、貴重品、破損の恐れのあるものなどは載せたり、掛けたりしないでください。
- 使用時は、安定した水平な場所で脚の4点をしっかりと接地させてください。
- 開閉時や伸縮時・移動時には、手や指を挟まないように十分に注意してください。
- 移動時や伸縮時には、掛けてある物をすべて取り除いてください。また、チェーンストッパーを持って移動しないでください。
- 表示耐荷重の範囲内で使用してください。また、倒れないように、荷重はバランスよく掛けてください。(耐荷重は測定値であり、保証するものではありません。)
- 表示の伸縮範囲内で使用してください。
- 荷重は急激にかけないでください。転倒や破損の原因になります。
- 強くゆする、体重をかける、ぶら下がるなどの行為は絶対にしないでください。(小さなお子様には特に注意してください。)
- 構造上力を加えようと多少のゆれが生じますが、通常使用においては差し支えございません。
- 使用中にゆがみやねじれ等がないか、定期的に点検を行ってください。
- 異常やひび割れなどが発生した場合は直ちに使用をおやめください。

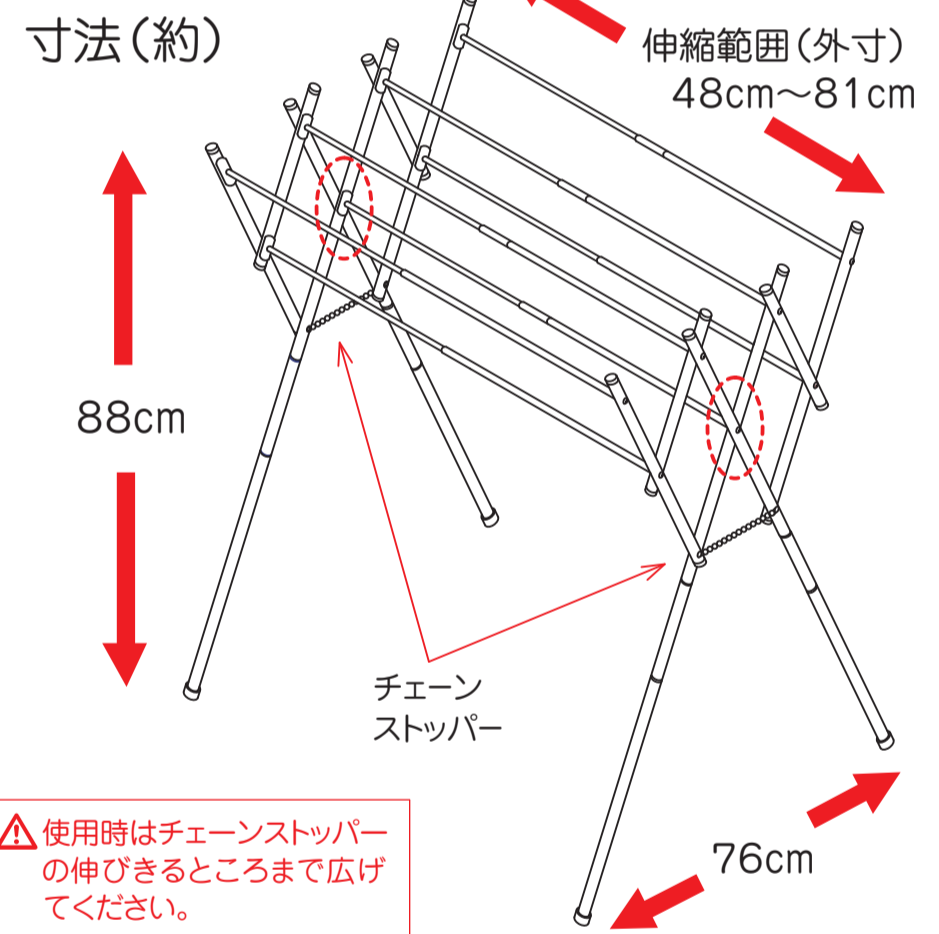
### ■部品一覧

※組み立て前に下図の部品がそろっているか確認してください。

タオル掛け本体	中間パイプ	脚パイプ
1個	4本	4本

### ■使用方法

使用時はチェーンストッパーが伸びきるところまで広げてください。  
幅は下図の○部を持って調整します。  
最大幅(81cm)以上は伸びません。無理に伸ばすと破損します。



材質表示	
パイプ類	… ステンレスパイプ
鎖	… 鉄製・メッキ仕上げ
ねじ	… 鉄製・メッキ仕上げ
樹脂部品	… PP樹脂



※品質向上のため予告なく仕様及び外観を変更することがありますので予めご了承ください。  
※製品につきましては万全を期しておりますが、万一不良などがございましたらお手数ですが右記開発室までご連絡いただきますようお願い申し上げます。  
※印刷の都合上、色調は実物と異なる場合がございます。

DESIGNED IN JAPAN 100620V  
MADE IN CHINA

品番: OH-90  
伸縮ステンレス物干し  
4 977612 410502

**HEIAN SHINDO** 平安伸銅工業株式会社  
TEL 06-6228-8986  
9:30-17:00(土・日・祝日除く)  
www.heianshindo.co.jp