

ランドリー引出し棚 LH-10 取り扱い説明書

●この度は、ランドリー引出し棚をお買い上げ頂き誠に有難うございます。お使いになる前に説明書をよくお読みになり、正しくお使いください。また、説明書はいつでも使用できるよう大切に保管してください。組立に際しましては、お2人で組み立てて頂くとより容易に組立できます。

部品一覧

※下図の部品がそろっているか確認してください。

支柱 2本	レール 4本	固定棚 1個	引出し棚 2個
	固定ねじ 8本 袋ナット 8個	袋ナット専用スパナ 1本	棚ストッパー 4本

△組み立て上の注意事項

- +ドライバーをご用意ください。
- 分解したり改造しないでください。
- 小さな部品等がございますので、特に小さなお子様にはご注意ください。
- ネジ類は、しっかり締め付けてください。締め付けが弱いと分解破損の危険があります。

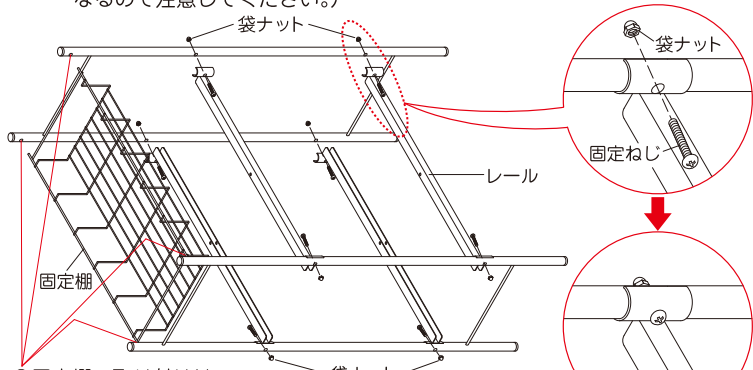
組み立て手順

1 支柱に、固定棚、レールを固定ねじと袋ナットで取り付けします。最初、固定ねじと袋ナットで取り付けていきますが、緩めに締めて置いて、製品のねじれなどを修正しながら、最後に各所をしっかり締め付けてください。

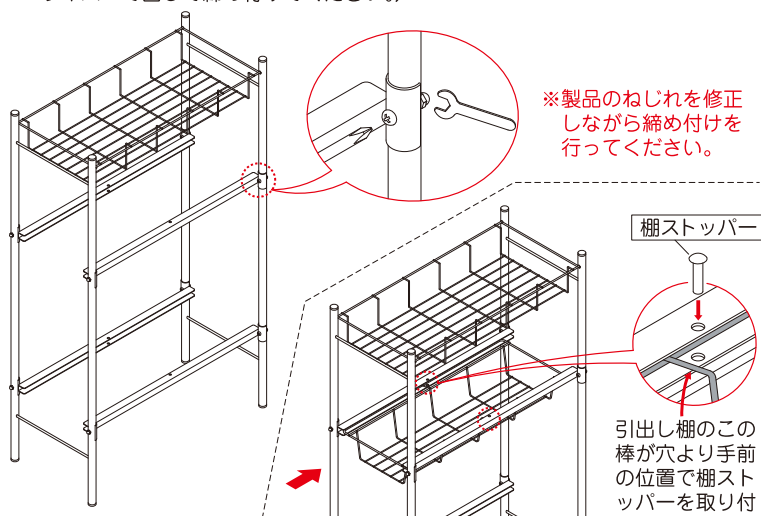
(※支柱の上・下、内側・外側の向きに注意してください。)

(※袋ナットは付属のスパナで回らないようにし、+ドライバーで固定ねじを回して締め付けてください。)

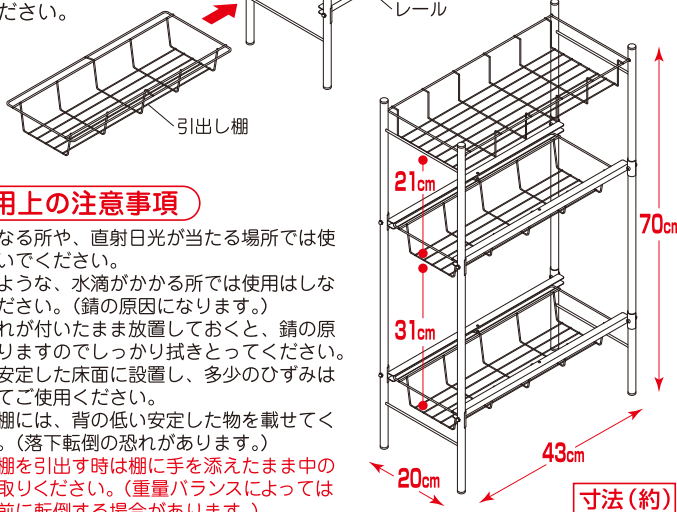
(※袋ナットは真っ直ぐにはめ込んでください。ゆがんだ状態では締まらなくなるので注意してください。)



2 下図のように本体を立て、固定ねじの箇所を専用スパナと+ドライバーで締め直してください。(袋ナットを回らないようにスパナで押えて、固定ねじを+ドライバーで回して締め付けてください。)



3 引出し棚を取り付け後、レール中央の穴に棚ストッパーを4箇所取り付けてください。



△使用上の注意事項

- 高温となる所や、直射日光が当たる場所では使用しないでください。
- 浴室のような、水滴がかかる所では使用しないでください。(錆の原因になります。)
- 水や汚れが付いたまま放置しておく、錆の原因になりますのでしっかり拭きとってください。
- 水平な安定した床面に設置し、多少のひずみは矯正してご使用ください。
- 上部の棚には、背の低い安定した物を載せてください。(落下転倒の恐れがあります。)
- 引出し棚を引出す時は棚に手を添えたまま中の物をお取りください。(重量バランスによっては本体が前に転倒する場合があります。)
- 引出し棚の出し入れは丁寧に取り扱いってください。
- 物をそのまま移動、また持ち運ばないでください。(破損や転倒の原因になります。)
- 万一に備え、壊れ物、貴重品、危険物等は載せないでください。
- 急激な力を加えたり、強くゆすったりすると転倒や破損の原因になります。
- 耐荷重は、固定棚約4kg、引出し棚一段当たり約3kg以内でご使用ください。
- 防水パンをまたいでの(段差のある場所での)設置はできません。
- 荷重は一箇所に集中させず、均等にバランスよく載せてください。
- 定期的にネジのゆるみ等がないか点検してください。
- 汚れは、薄めた中性洗剤をふくませた布で拭いた後、洗剤分が残らないよう水をふくませた布で拭き取り、後、水分が残らないよう乾いた布で拭いてください。たわし、磨き粉などで磨くと傷がつきます。

※品質向上のため予告なく仕様及び外観を変更することがありますので予めご了承ください。
 ※製品につきましては万全を期しておりますが、万一不良品などがございましたらお手数ですが下記開発室までご連絡いただきますようお願い申し上げます。
 ※印刷の都合上、色調は実物と異なる場合もございます。

材質表示

パイプ…鉄パイプ・エポキシ樹脂粉末塗装
 その他…鉄製・エポキシ樹脂粉末塗装
 ねじ類…鉄製・メッキ仕上げ

MADE IN CHINA

010709N



外装



部品袋:PE
 ハトメ:PP