

突ぱりランドリーラック

品番 L-6

このたびは当製品をお買い上げいただき誠にありがとうございます。使用前にこの取り扱い説明書を最後までお読みの上正しい使い方で末永くご愛用ください。この取り扱い説明書は組み立て後も捨てずに大切に保管しておいてください。

■製品外寸法(約): 幅60~93cm 奥行26cm 高さ199~265cm

■有効内寸法(約): 幅52~85cm

■耐荷重: 棚1段あたり8kg

取り扱い説明書

△組み立て前の注意事項




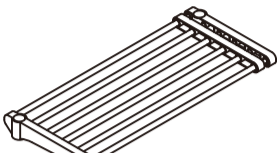
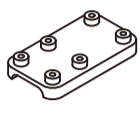
- 安全に組み立て・設置していただくために、2人以上で作業を行ってください。
- 本製品は、ネジ、釘を使わずに支柱を天井と床に強力に圧着して取り付けますので、下地のしっかりしている場所に取り付けてください。やむをえず弱い所に取り付ける場合は、破損を防ぐため、市販の木板などで補強することをおすすめします。
- 和室の天井は破損したり、変形する恐れがあるので取り付けしないでください。
- 傾斜した天井、床面には取り付けしないでください。転倒の原因になります。
- 火気や熱源のそばには、取り付けしないでください。

△組み立て上の注意事項

- 組み立ては、十分に広い場所で行ってください。また、床などにキズがつかないようにあて布をして行ってください。
- パイプ端面には直接手を触れないでください。ケガの恐れがあります。(手袋を着用して作業を行ってください。)
- 改造や分解は危険ですのでしないでください。
- 圧着固定式ですので、ねじ類はしっかり締め付けてください。弱いと本体の転倒やずれ落ちの原因になります。
- 支柱は必ず垂直に取り付けてください。棚は水平に取り付けてください。
- 小さな部品等がございます。作業中は特にお子様にご配慮ください。

■部品一覧

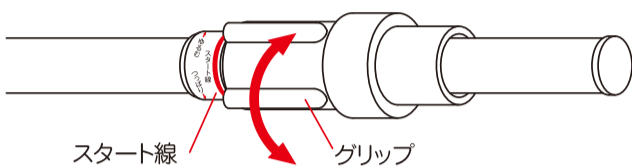
※組み立て前に下図の部品がそろっているか確認してください。

下支柱	中間支柱	上支柱
2本 	2本 ストッパースリーブ 	2本 ストップ線 
パイプ棚	防水パン専用パッド	
2枚 	2枚  防水パンの縁に設置する場合には取り換えてください。	

■組み立て方法

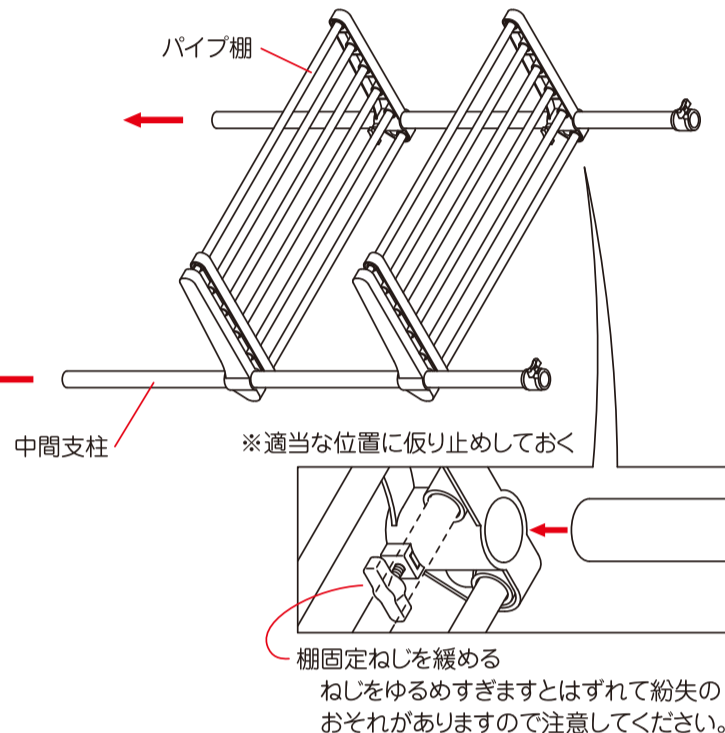
手順1 グリップの確認

下支柱のグリップを「つっぱり」の表示方向に回し、グリップが動くことを確認します。次にグリップの端部をスタート線の位置まで戻します。※必要以上のもどしすぎは破損の原因になります。(取り付け直す場合は、グリップを必ずスタート線の位置までもどしてから行ってください。)



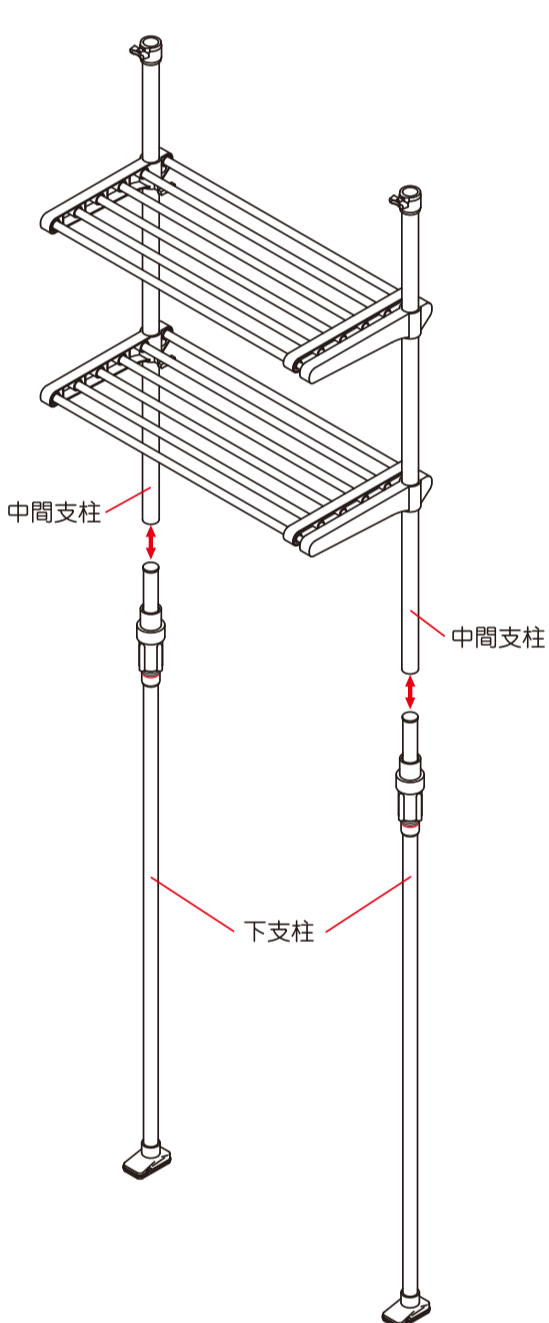
手順2 パイプ棚に中間支柱を通す

1. パイプ棚の両端にある棚固定ねじを中間支柱が通る程度までゆるめます。
2. 棚の向きに注意して中間支柱を通してください。
3. 棚がずり落ちない程度に棚固定ねじを締めて仮止めしてください。



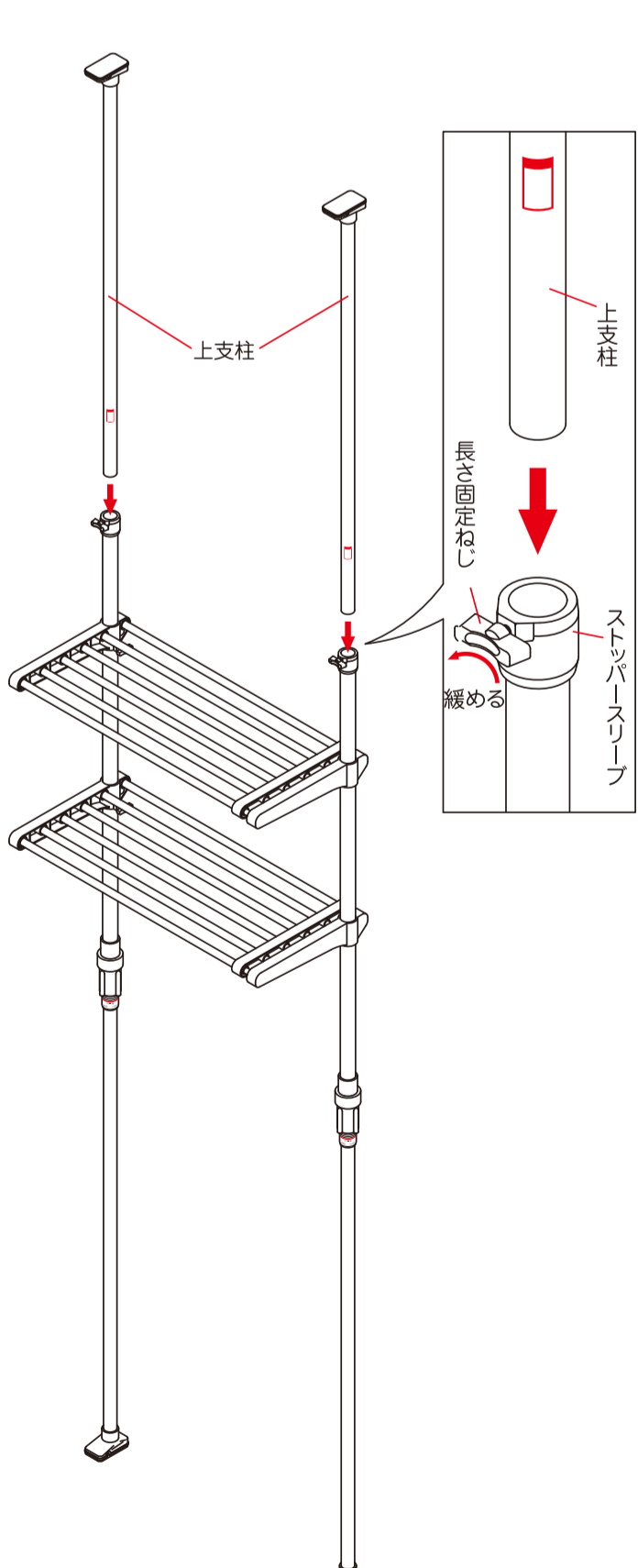
手順3 下支柱の連結

下支柱に中間支柱を奥までしっかりと差し込んで下さい。



手順4 上支柱の組み込み

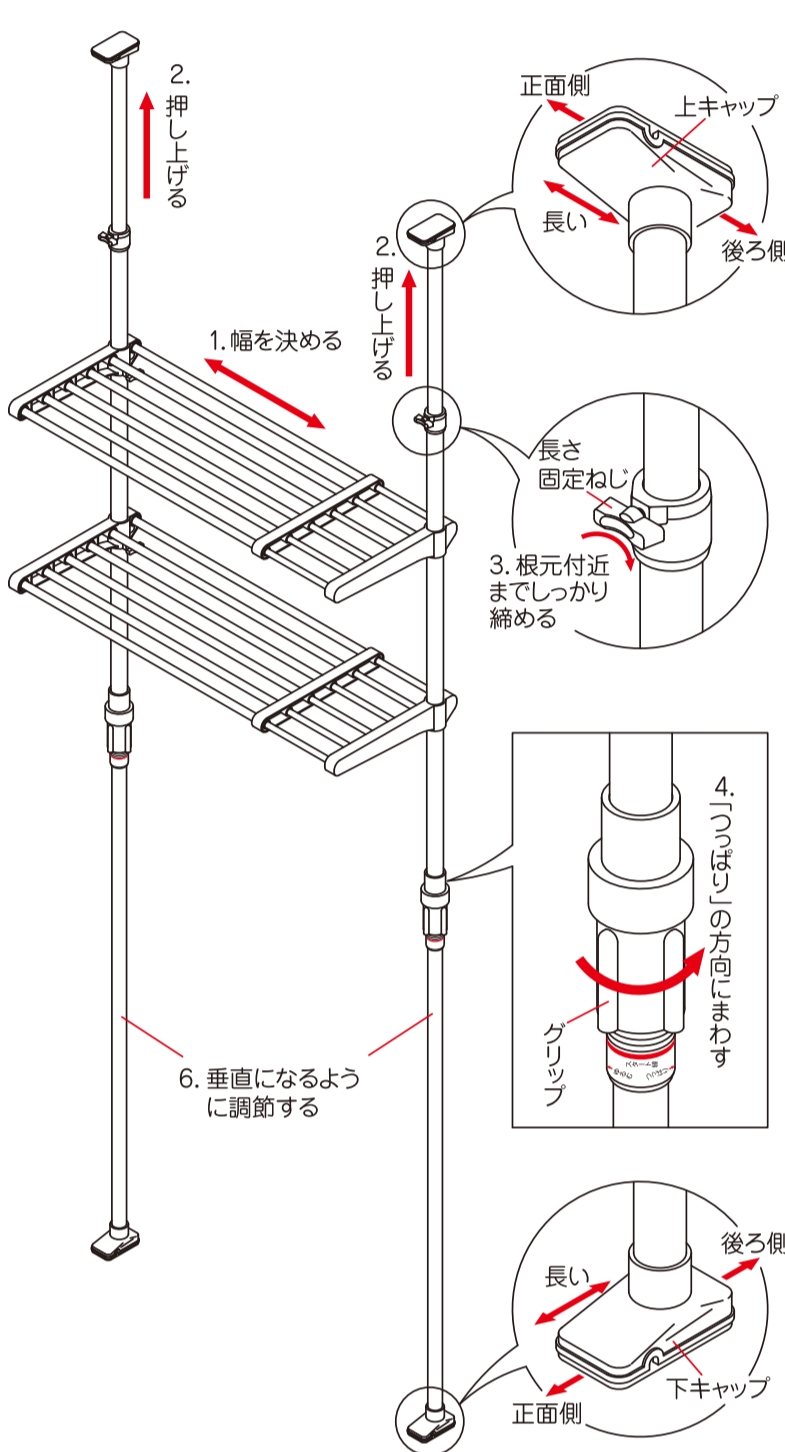
1. 上支柱が通るまで長さ固定ねじを緩めておきます。
注意：ゆるめないと上支柱が通らなかったり、傷の原因になります。
2. 上支柱をゆっくり差し込みます。



手順5 製品を仮圧着固定する

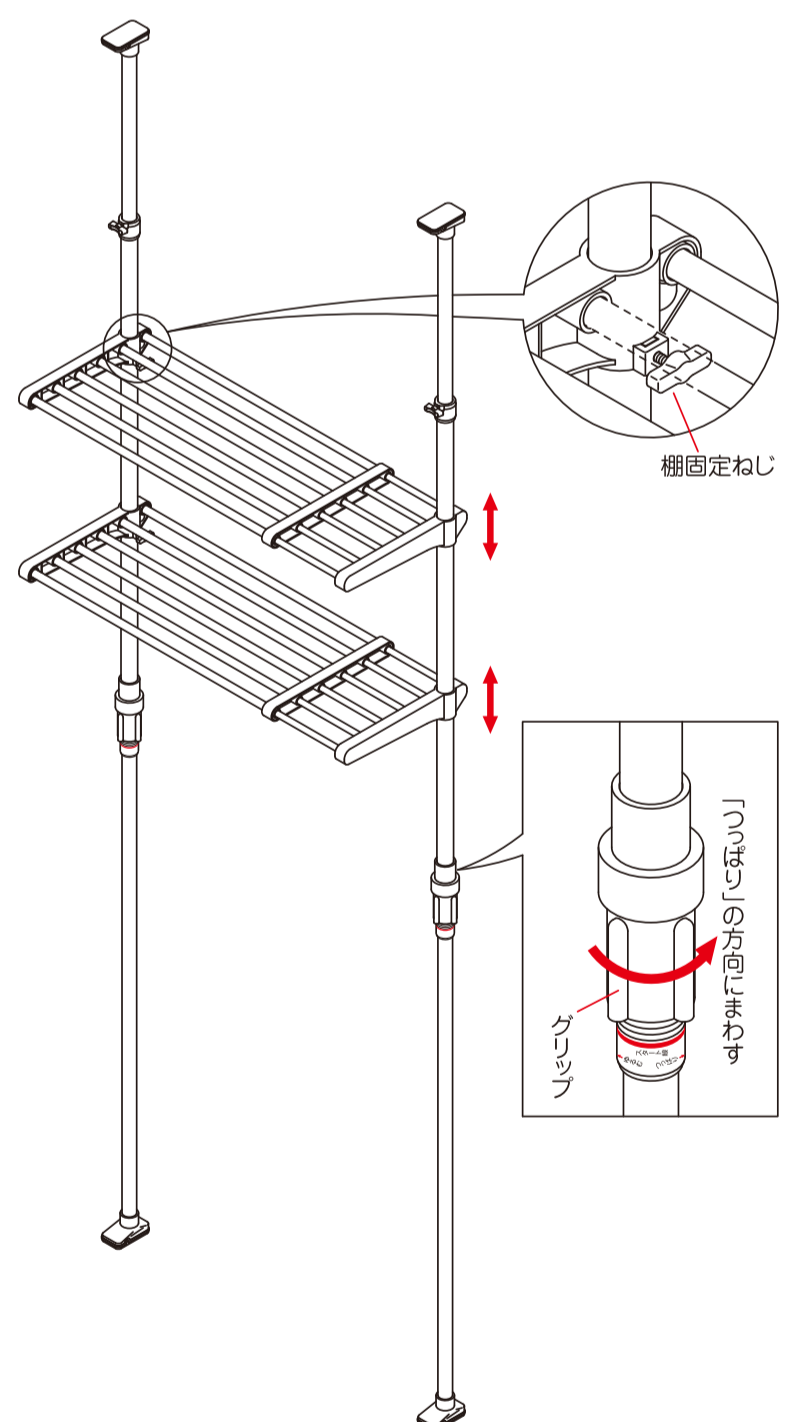
※設置場所の天井、床等の強度を再確認してください。

1. 製品を設置場所に立て、使用したい幅まで伸ばします。
注意：幅は表示寸法範囲以内でお使いください。
2. 上支柱を引出し、キャップが天井面に当たるまで押し上げます。
注意：上下のキャップは、下図のように正面側が長くなるように設置してください。
3. 長さ固定ねじを根元付近までしっかり締め付けてください。
4. 支柱が垂直になるように注意し、グリップを「つっぱり」の方向に回し、支柱が転倒しない程度に仮圧着固定してください。
5. もう1本の支柱も同様の手順で仮圧着固定してください。
6. 支柱が2本とも垂直になるように調整してください。



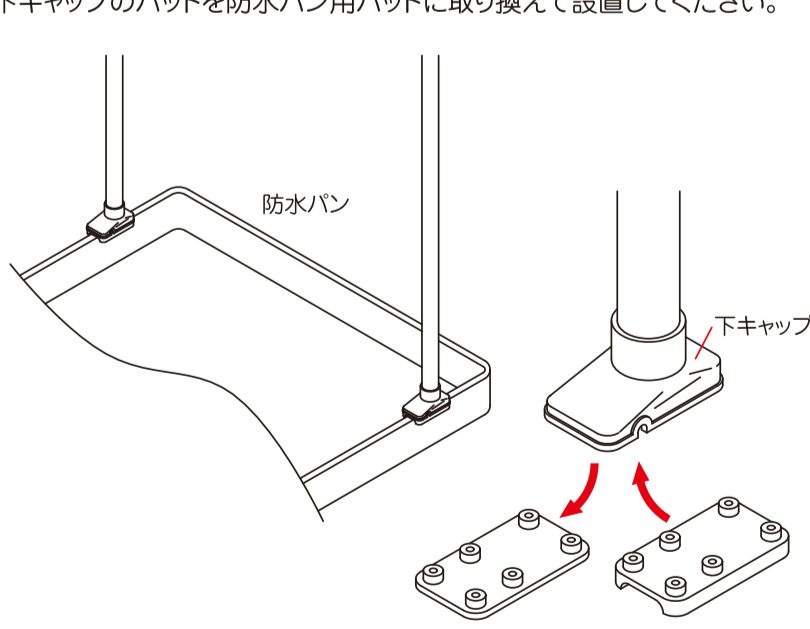
手順6 棚の固定と製品の圧着固定

1. 仮止めした棚を使用したい高さ位置まで移動させて、水平になっているか確認して棚固定ねじをしっかりと締め付けてください。
2. 再度、支柱が垂直になっているか確認し、グリップを「つっぱり」の方向に回していき、しっかりと圧着固定します。支柱を引っ張ってしっかりと圧着固定されているか確認してください。
注1: 取り付け面を破損しないように状態を確認しながら圧着力を調整してください。
注2: 「ストップ線」の表示を越える場合は取り付け方法に誤りがあるか、取り付け場所に適していない事が考えられます。取り付け面の強度を再確認の上、はじめからやり直してください。



※防水パンの縁で使用する場合

下キャップのパッドを防水パン用パッドに取り換えて設置してください。



注意：防水パン専用パッドは防水パンの縁に設置する場合以外は使用しないでください。また、通常のパッドで、防水パンの縁に設置しないでください。

△使用上の注意事項

※注意事項は必ず守ってください。

- この商品は屋内でご使用ください。また、他の用途には使用しないでください。
- 必ず表示寸法の範囲以内でお使いください。
- 直射日光の当たる所、高温となる所、また浴室のような湿度の高い所では使用しないでください。(劣化や錆の原因になります)
- 強く引っ張ったり、ゆすると転倒や破損の原因になり危険です。また本品によじのぼったり、ぶらさがる行為は絶対にしないでください。お子様はとくにご注意ください。
- 万一に備え、危険物・貴重品・壊れやすいもの等を載せたり周囲に置いたりしないでください。
- 耐荷重は全体で16kgです。(棚1段あたり8kg)集中させずバランスよく載せてください。
- 耐荷重は取り付け面(天井、床面)の状態や、取り付け方によって下がる場合がありますのでご注意ください。
- 荷重は急激に掛けないでください。破損や転倒の原因になります。
- 取り付け後2~3日後、圧着状態を確認し、弱いときは圧着力を増してください。また、使用しているうちにねじ等のゆるみが発生し、ぐらつきが付きまます。
- 使用中に変形や破損、ひび割れなどがなく、定期的に点検してください。もし、異常が見つかった場合は、直ちに使用を中止してください。
- 汚れは、水で薄めた中性洗剤で拭き取り、洗剤が残らないよう拭き取った後、乾いた布で拭きとってください。たわひ、磨き粉で磨くと傷が付きまます。
- パイプには防錆油が付着していることがあります。拭き取ってご使用ください。
- 消臭剤、芳香剤、化粧品、整髪料、酸性またはアルカリ性洗剤、油脂、また、ベンジン・シンナーなど有機溶剤の付着は変質劣化の原因になります。直ちに取除いてください。
- 表面塗装の傷は汚れの浸透や、錆の原因になります。
- 天災などの不可抗力や、不当な使用・改造等による故障・破損などに対する補償等はいたしかねます。

紙 外装 部品保:PE

品番:L-6

突ぱりランドリーラック



4 977612 641753

材質表示

棚・支柱 … 鉄製・エポキシ樹脂粉末塗装
樹脂部品 … ABS樹脂・合成ゴム
ねじ類 … 鉄製・メッキ仕上げ

※品質向上のため予告なく仕様及び外観を変更することがありますので予めご了承ください。
※製品につきましては万全を期しておりますが、万一不良品などございましたらお手数ですが記開発室までご連絡いただきますようお願い申し上げます。
※印刷の都合上、色調は実物と異なる場合がございます。

MADE IN CHINA

290915P