

# 3段ランドリーラック

品番 **L-5**

このたびは当製品をお買い上げいただき誠にありがとうございます。使用前にこの取り扱い説明書を最後までお読みのうえ正しい使い方でご愛用ください。この取り扱い説明書は組み立て後も捨てずに大切に保管しておいてください。

- 製品外寸法(約): 幅60~93cm 奥行53cm(下脚部46cm) 高さ182cm
- 有効内寸法(約): 幅54~87cm ■棚寸法(約): 奥行26.5cm ■耐荷重: 棚1段あたり5kg ハンガー5kg

## 取り扱い説明書

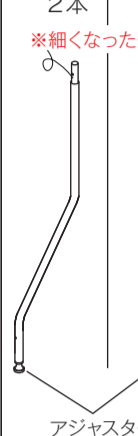
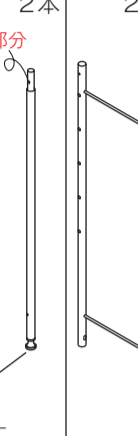
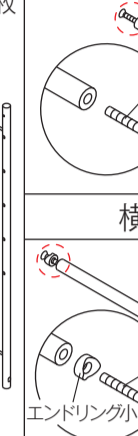
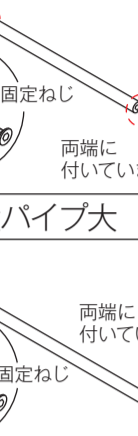
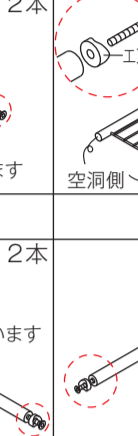



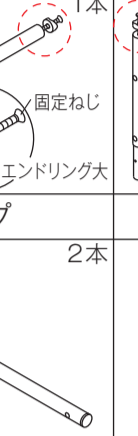
### △組み立て前の注意事項

- パイプの切り口や穴等には手を触れないでください。ケガの恐れがあります。
- 手袋を着用して作業を行ってください。
- 広い平らな場所で作業を行い、床などにキズをつけないよう注意してください。
- 小さな部品がありますので、お子様がさわらないよう注意してください。
- 各部品の向きを確かめてから組立作業に入ってください。
- 組み立て作業は、本体を横に倒して行うと組み立てやすくなります。
- ねじ類はいきなり強く締め付けてしまわず、部品が外れない程度に仮組みし、全体のバランスを整えながらしっかりと締め付けてください。

### ■部品一覧

- プラスドライバーをご用意ください。組み立ての時必要となります。
- ※組み立て前に下図の部品がそろっているか確認してください。

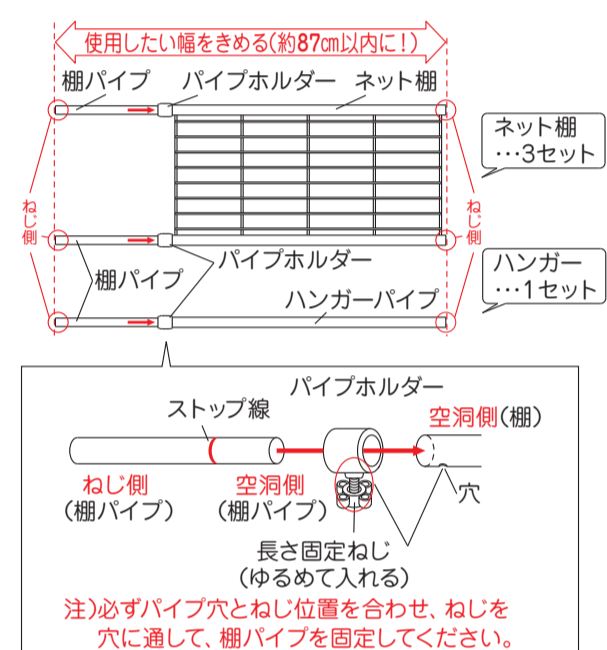
**注意：固定ねじとエンドリングは、使用箇所に取り付けてあります。外してお使いください。**

前支柱 2本 	後支柱 2本 	上支柱 2枚 	横パイプ小 2本 	ネット棚 3枚 	ハンガーパイプ 1本 	連結支柱 4本 	パイプホルダー 7個 	タッピングねじ 4本 
アジャスター 		横パイプ大 2本 	棚パイプ 7本 	上パイプ 2本 	左補強板 1枚 	右補強板 1枚 	六角レンチ 1本 	

### ■組み立て方法

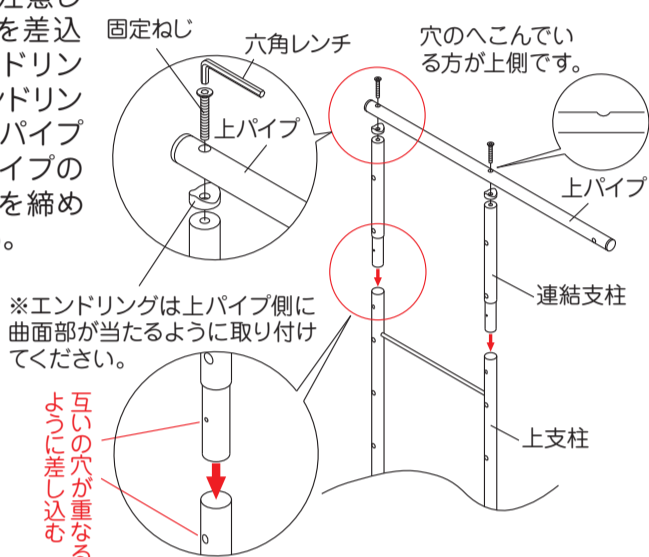
#### 手順1 棚・ハンガーの組み立て

ネット棚及びハンガーパイプの空洞側へ、穴位置に注意しながらパイプホルダーをはめ込み、そこへ棚パイプを差し込みます。パイプを使用したい長さに合わせ、ねじを締めて固定してください。  
 ※ネット棚・パイプの方向に注意してください(空洞側とねじ側があります)  
 ※ネット棚及びハンガーは全て同じ長さにしてください。  
 ※棚パイプは、ストップ線を越えない範囲でご使用ください。



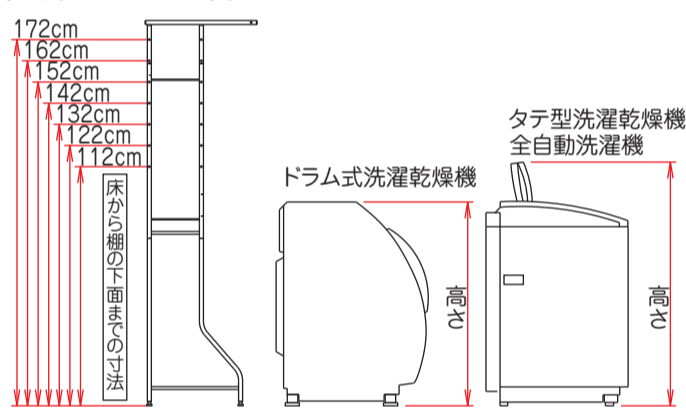
#### 手順4 上パイプの組み立て

上支柱に穴位置を注意しながら、連結支柱を差し込み固定ねじとエンドリングを差し込み、エンドリングを連結支柱と上パイプの間に挟み、上パイプの上側から固定ねじを締めて固定してください。



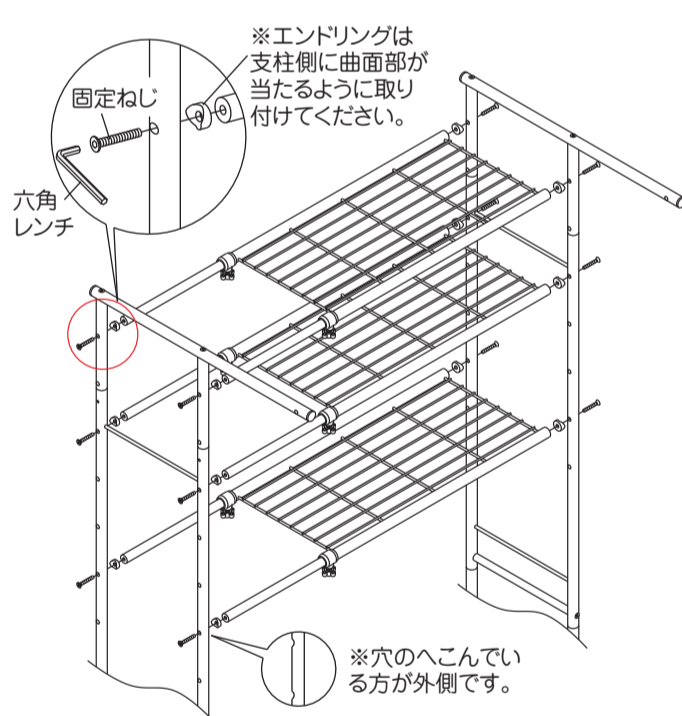
#### 手順5 ネット棚の高さを決める

洗濯機の高さを測って、下段のネット棚の高さを決めます。  
 ※全自動型洗濯機の場合はフタを開けた時の上部の高さになります。  
 残り2段の高さは自由に決めてください。



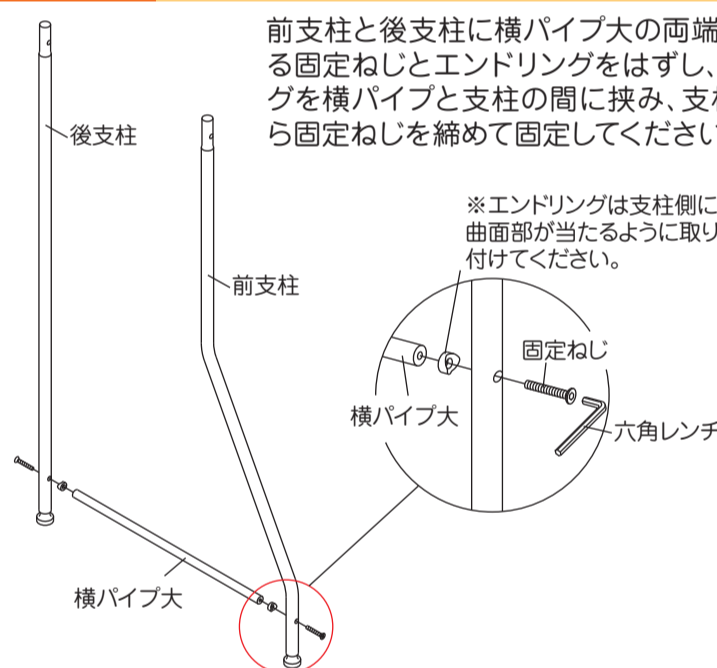
#### 手順6 ネット棚の組み立て

手順1で組み立てたネット棚を、手順5で決めた高さに組み付けます。それぞれの固定ねじとエンドリングを外し、図の通りに組み付けてください。



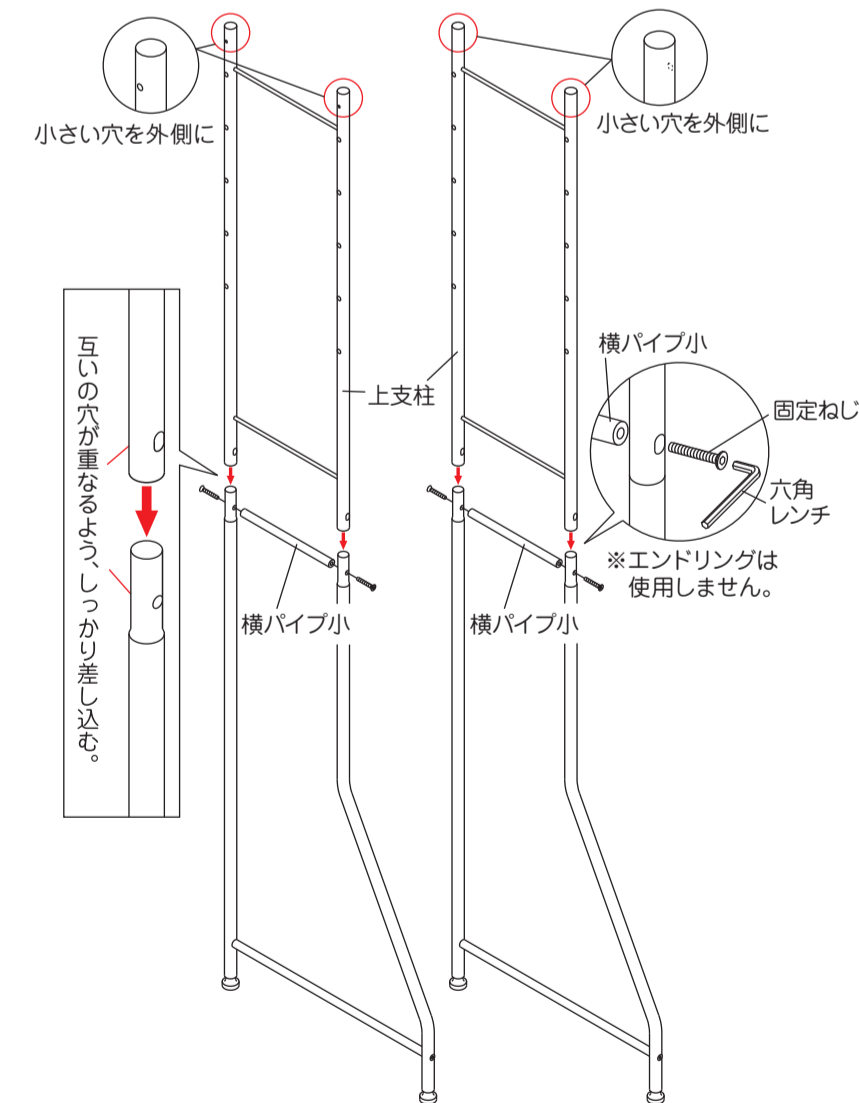
#### 手順2 支柱下部の組み立て

前支柱と後支柱に横パイプ大の両端についている固定ねじとエンドリングをはずし、エンドリングを横パイプと支柱の間に挟み、支柱の外側から固定ねじを締めて固定してください。



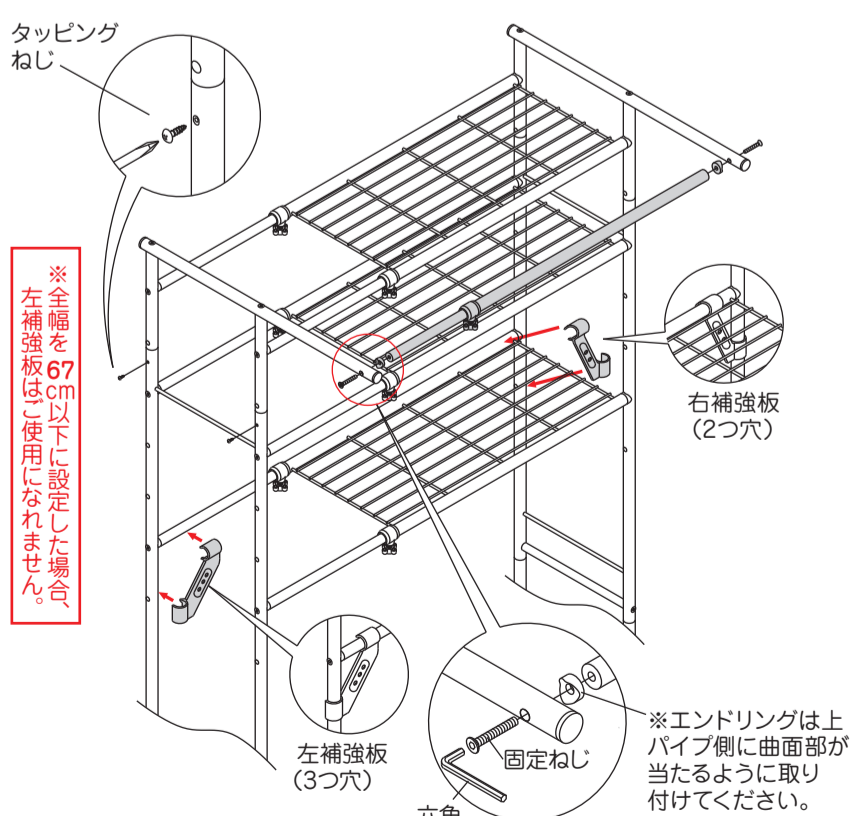
#### 手順3 上支柱の組み立て

手順2で組み立てた支柱下部に上支柱を差し込み、横パイプ小の両端についている固定ねじをはずし、支柱の外側から固定ねじを締めて固定してください。(1番上の小さい穴が外側になるように組み立ててください。)



#### 手順7 ハンガーと付属部品の取り付け

- ①手順1で組み立てたハンガーを、上パイプの先端部分に組み付けます。それぞれの固定ねじとエンドリングを外し、図の通りに組み付けてください。
- ②左補強板(3つ穴)と右補強板(2つ穴)を支柱と一番下のネット棚の後ろ側にはめ込み補強してください。
- ③上支柱と連結支柱の穴位置が合っているか確認し、タッピングねじをプラスドライバーで締めてください。(4カ所)



### △使用上の注意事項 ※注意事項は必ずお守りください。

- この商品は屋内用です。洗濯機用の棚以外の用途には使用しないでください。
- しっかりと水平なところでご使用ください。ガタツキはアジャスターで調整してください。
- 直射日光の当たる所、高温となる所、また浴室のような湿度の高い所では使用しないでください。(劣化や錆の原因になります)
- 万一に備え、危険物、貴重品、破損の恐れのあるものなどは載せたり、掛けたりしないでください。
- 必ず表示耐荷重の範囲内で使用してください。また、倒れないように、荷重はバランスよく載せたり掛けたりしてください。特にハンガーパイプにおいては耐荷重範囲内であってもバランスによって前倒れしないか注意してください。(耐荷重は測定値であり、保証するものではありません。)
- 荷重は急激にかけないでください。転倒や破損の原因になります。
- 移動時は載せてあるものをすべて取り除いてください。
- 幅寸法は伸縮範囲内でお使いください。(ストップ線を越えての使用はしないでください。)
- 構造上、力を加えやすくと多少のゆれが生じますが通常使用においては差し支えございません。
- 支柱や棚を強くゆすったり、体重をかけた、ぶら下がるなどの行為は絶対にしないでください。(小さなお子様には特に注意してください。)
- 発熱器具、燃焼器具などの上で使用したり、それらを棚に載せたりしないでください。
- 消臭剤、芳香剤、化粧品、整髪料、酸性洗剤、アルカリ性洗剤、油脂、また、ベンジン・シンナーなど有機溶剤の付着は変質劣化の原因になります。直ちに取除いてください。
- 表面塗装の傷は汚れの浸透や、錆の原因になります。
- 使用中、ゆがみ、ねじれ、ねじの緩みなどが発生する場合があります。定期的に点検を行い、調整を行ってください。
- 異常やひび割れ・破損などが発生した場合は直ちに使用を中止してください。
- 汚れは、水で薄めた中性洗剤で拭き取り、洗剤が残らないようふき取った後、乾いた布で拭き取ってください。たわし、磨き粉で磨くと傷が付きます。
- 天災などの不可抗力や、改造・経年劣化または誤った使用方法による故障・破損・事故などに対する補償等はいたしかねます。

材質表示	
棚・支柱	鉄製・エポキシ樹脂粉末塗装
ネット	ABS樹脂・PP樹脂
ねじ類	鉄製・メッキ仕上げ

※品質向上のため予告なく仕様及び外観を変更することがありますので予めご了承ください。  
 ※製品につきましては万全を期しておりますが、万一不良品などがございましたらお手数ですが右記開発室までご連絡させていただきますようお願い申し上げます。  
 ※印刷の都合上、色調は実物と異なる場合がございます。

MADE IN CHINA

100616N

