



**ちょっと掛けに便利なハンガー付き**

ハンガー部の耐荷重は安心の5kg。洗濯機上の空間を有効活用できます。

**下段棚は高さ調節可能**

下段棚の高さは床から124cmか129cmで選べるので用途に合わせて調整できます。

**ゆれ・ガタツキを抑える補強板・アジャスター付き**

支柱下部のアジャスターを回せば、高さの微調整が可能。補強板とアジャスターでゆれ・ガタツキを抑えます。

**ランドリーホワイトラック**

品番 **L-2**

このたびは当製品をお買い上げいただき誠にありがとうございます。ご使用前にこの取扱説明書を最後までお読みの上、正しい使い方でご愛用ください。この取扱説明書は組み立て後も捨てずに大切に保管しておいてください。

- 製品外寸法(約): 幅60cm~93cm 奥行53cm(下脚部 46cm) 高さ182cm
- 有効内寸法(約): 幅54cm~87cm ■棚寸法(約): 奥行26.5cm ■耐荷重: 棚一段あたり5kg、ハンガー5kg

**取扱説明書**

**△組み立て上の注意事項**

- パイプの切り口や穴等には手を触れないでください。ケガの恐れがあります。
- 手袋を着用して作業を行ってください。
- 広い平らな場所で組立作業を行い、床などにキズをつけないように注意してください。
- 小さな部品がありますので、お子様がさわらないよう注意してください。
- 各部品の向きを確かめてから組立作業に入ってください。
- ねじ類はいきなり強く締め付けてしまわず、部品が外れない程度に仮組みし、全体のバランスを整えながらしっかりと締め付けてください。
- 組み立て作業は、本体を横に倒して行うと組み立てやすくなります。

**■部品一覧**

※組み立て前に下図の部品がそろっているか確認してください。セットにして並べておくとも組み立てやすくなります。

**注意：固定ねじとエンドリングは、使用箇所に取り付けてあります。外してお使いください。**

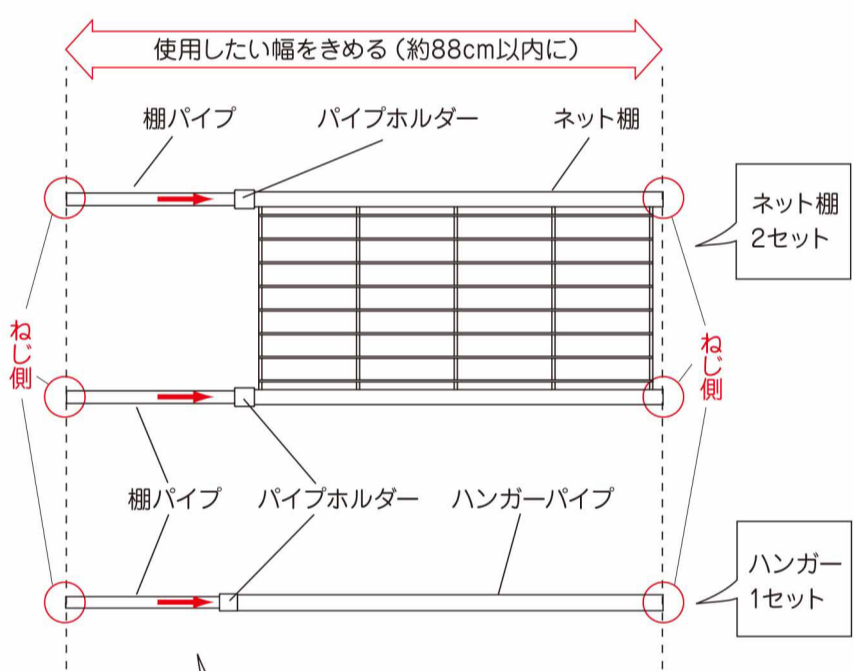
前支柱 2本	後支柱 2本	上支柱 2枚	横パイプ小 2本	ネット棚 2枚	腕パイプ 2本	左補強板 1枚	右補強板 1枚
※細くなった部分	キャップあり	キャップなし	固定ねじ	固定ねじ エンドリング大	パイプホルダー	穴3つ	穴2つ
アジャスター			両端に付いています ※エンドリングなし	空洞側	ハンガーパイプ	パイプホルダー	六角レンチ
			固定ねじ	棚パイプ	ストップ線	5個	1本
			エンドリング小	エンドリング中	エンドリング大	長さ固定ねじ付き	

**■組み立て方法**

**手順1 棚・ハンガーの組み立て**

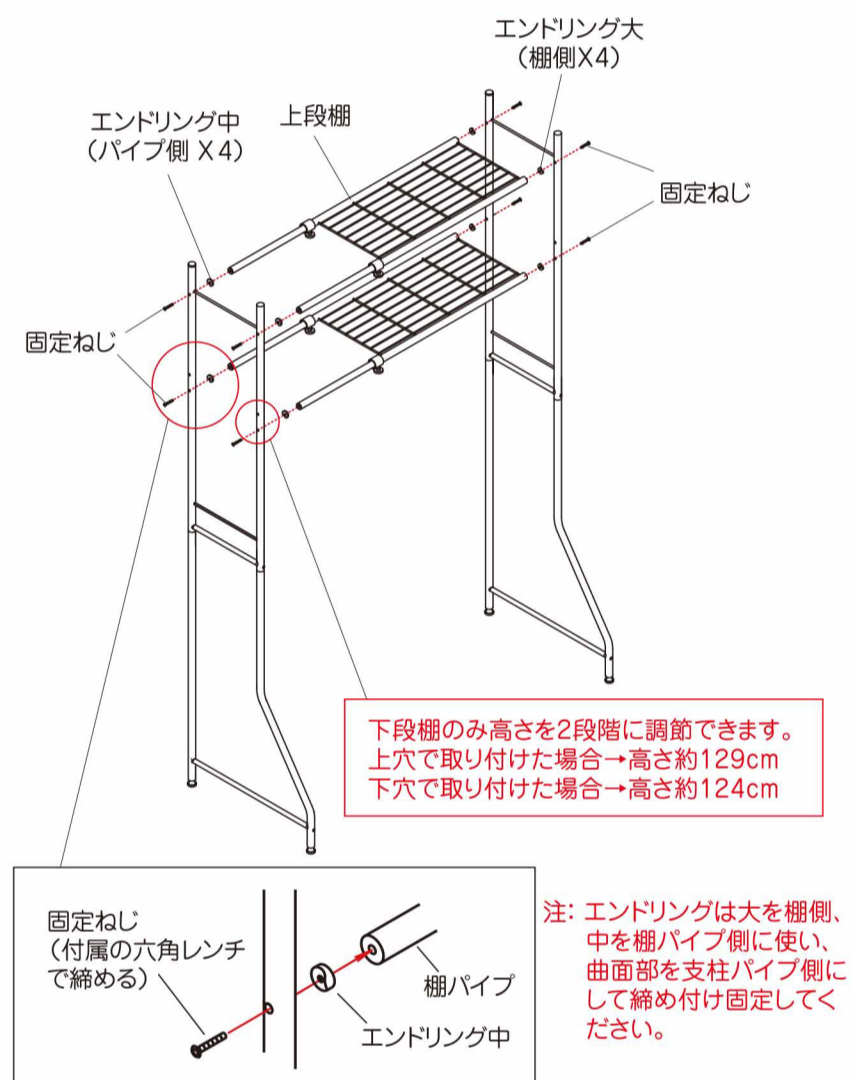
ネット棚及びハンガーパイプの空洞側へ、穴位置に注意しながらパイプホルダーをはめ込み、棚パイプを差し込みます。棚パイプを使用したい長さに合わせて、ねじを締めて固定してください。

- ※ネット棚、パイプの方向に注意してください。(空洞側とねじ側があります)
- ※ネット棚及びハンガーは全て同じ長さにしてください。
- ※棚パイプはストップ線を越えない範囲で使用ください。



**手順3 棚と支柱の組み立て**

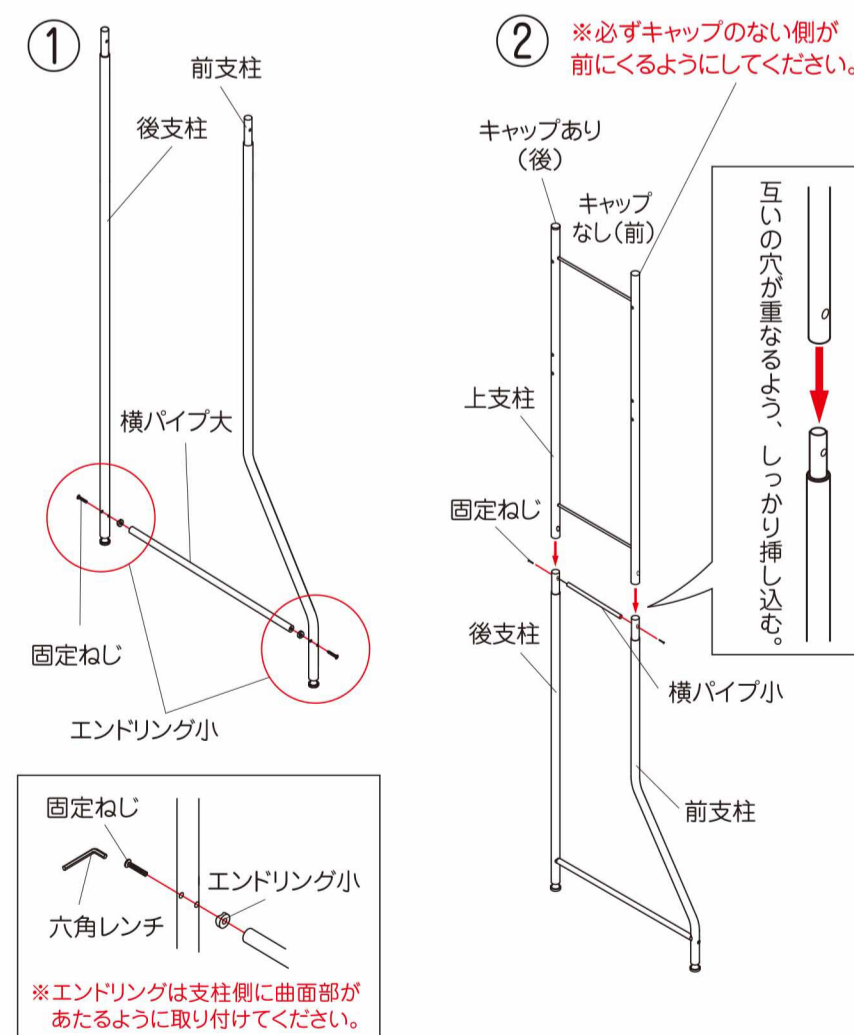
支柱と棚を固定ねじ、エンドリングを用いて組み立てます。部品にはそれぞれ向きがありますので、よく注意して組み立ててください。



**手順2 支柱の組み立て**

- 前支柱と後支柱を横パイプ大でつなぎます。
- ①で組み立てた支柱に上支柱を挿し込みます。この際、ねじ穴どうしが正しく重なるまで確実に挿入してください。うまく挿入出来たら、そこへ横パイプ小を固定ねじで取り付けます。(※横パイプ小の取り付けにエンドリングは不要です。)

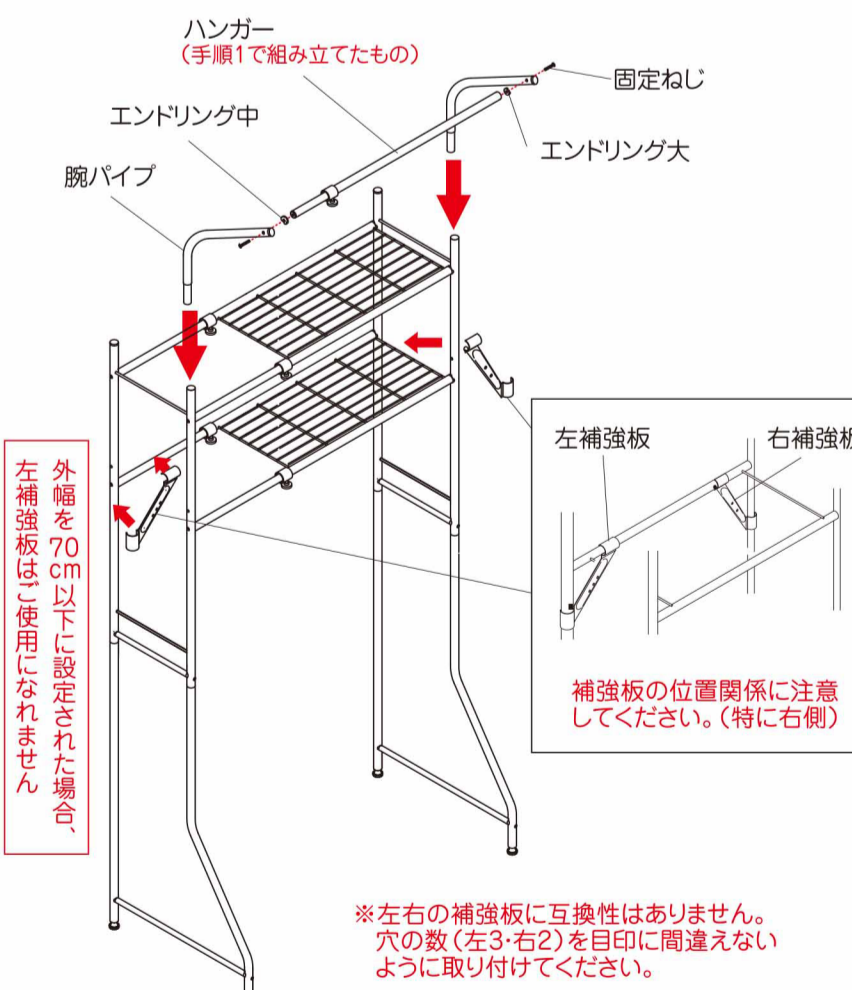
※固定ねじは仮締めしてください。組み立ての最後に締め付けます。



**手順4 ハンガーと付属部品の取り付け**

ハンガー部を取り付けます。腕パイプ2本を上支柱の前側に挿し込み、手順1で組み立てたハンガーを下図のように取り付けてください。次に左右の補強板を取り付けます。

※補強板のはめ込みは、少しかたい場合があります。奥までしっかりと押し込んでください。また、その際に指など挟まないよう気をつけてください。



**手順5 最終確認**

設置場所に置いて、ねじれがないか確認してからもう一度、六角レンチでハンガー締め付けて完了です。(再度、棚幅を伸縮調整したい時は棚・ハンガーとも同じ長さにしてください。)

**△使用上の注意事項**

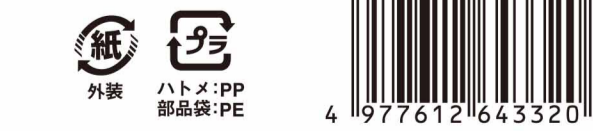
※注意事項は必ずお守りください。

- この商品は屋内用です。洗濯機用の棚以外の用途には使用しないでください。
- 直射日光の当たらない場所、高温となる所、また浴室のような湿度の高い所では使用しないでください。(劣化やサビの原因になります。)
- 発熱器具や燃焼器具、または火気のそばでの使用は絶対しないでください。
- 必ず表示耐荷重の範囲内で使用してください。また、倒れないように、荷重はバランスよく載せたり掛けたりしてください。特にハンガーパイプにおいては耐荷重範囲内であってもバランスによって倒れかねないか注意してください。(耐荷重は測定値であり、保証するものではありません。)
- 万に備え、危険物、貴重品、破損の恐れのあるものは載せたり、掛けたり、周囲に置いたりしないでください。
- 急激に荷重を掛けたり強く引っ張る、揺らすなどの行為は転倒や破損、ケガの原因になります。
- 移動時は載せてあるもの、掛けられているものをすべて取り除いてください。
- 構造上、力を加えると多少のゆれが生じます。通常使用においては差支えございません。
- 消臭剤、芳香剤、化粧品、整髪料、酸性洗剤、アルカリ性洗剤、油脂、有機溶剤(ベンジン、シンナーなど)の付着は変質劣化の原因となります。万が一付着した場合は直ちに取除いてください。
- 汚れは、水で薄めた中性洗剤で拭き取り、洗剤が残らないよう拭き取った後、乾いた布で拭き取ってください。たわし、磨き粉で磨くと傷がつきます。
- 水や汚れが付いたまま放置しておくと、錆の原因になりますのでしっかりと拭き取ってください。
- 使用中、ゆがみ、ねじれ、ねじの緩みなどが発生する場合があります。定期的な点検を行い、調整を行ってください。
- 破損やひび割れなどの異常が発生した場合は、直ちに使用をおやめください。
- 天災などの不可抗力や改造、経年劣化、製品本来の用途から逸脱した使用による故障、破損、事故に対する補償は致しません。

**材質表示**

棚・支柱	鉄・エポキシ樹脂粉体塗装
樹脂部品	ポリプロピレン樹脂
ねじ類	鉄・メッキ

※予告なく仕様及び外観を変更する場合がありますのでご了承ください。  
 ※製品につきましては万全を期しておりますが、万一不良品などがございましたら、お手数ですが右記連絡先までご連絡ください。お問い合わせは無料です。  
 ※印刷の都合上、色調は実物と異なる場合がございます。



**HEIAN SHINDO** 平安伸銅工業株式会社  
 TEL 06-6228-8986  
 9:30~17:00(土・日・祝日は除く)  
<http://www.heianshindo.co.jp/>

DESIGNED IN JAPAN 161216N  
 MADE IN CHINA