

突ぱりフラットスリム棚 L 品番 KBS-63

この商品は釘・ビスを使わずに取り付ける簡易式圧着棚です。取り扱い説明書をよく読み、注意事項を守って正しく取り付け・ご使用下さい。また取り付け後、取り扱い説明書は保管してください。

- 取り付け寸法 63cm~93cm ○ 棚奥行き 約 11.5cm
- 耐荷重 10kg~6Kg

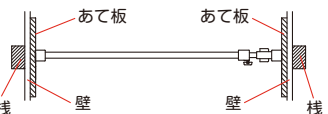
△取り付け上の注意事項 (注意事項は必ずお守りください)

取り付けのできる所

○コンクリート壁などの強い壁



弱い壁へ取り付けるときは、下地に棧などが通っている所を選んでください。また、あて板などで壁面を補強してください。



- ・設置場所には長期間の圧着に耐える所を選んでください。
- ・やむを得ずボードやベニアなど弱い壁に設置する時は、下地に棧がある所を選び、当て板などで補強してください。(表示耐荷重は得られません)
- ・斜面や湾曲面、凸凹のある壁面には設置できません。
- ・壁面を強力に突っ張って取り付けますので、取り付け跡が残る場合があります。支障の無い所で使用してください。
- ・火の近くや高温となる所、屋外や直射日光の当たる所、浴室や湿度の高い所、水が掛かる所には取り付けしないでください。
- ・万一に備え、貴重品・危険物・破損の恐れのある物の周囲、常時人がいる所の上には取り付けしないでください。
- ・表示の取り付け範囲内で設置してください。
- ・棚は水平に(壁面に垂直)取り付けてください。
- ・長さ固定ねじはしっかり根元まで締め付けてください。不十分な場合棚が落ちる原因になります。
- ・圧着力(取り付け力)が均等になるように2箇所のグリップを回してください。
- ・取り付け後、取り付け状態を確認してください。

△使用上の注意事項 (注意事項は必ずお守りください)

- ・表示耐荷重の範囲内で使用してください。
- ・耐荷重は取り付け方や壁の状態により減少することがあります。
- ・荷重が1箇所に集中しないように分散して物を載せてください。
- ・急激な力を加える、強く揺する、引っ張る、ぶら下がるなどの行為は破損・落下・ケガなどの原因になります。
- ・万一に備え、危険物・貴重品・破損の恐れのある物は載せないでください。また、棚の周囲に置かないでください。
- ・天災等の不可抗力や改造・経年劣化・突っ張り棚本来の用途から逸脱した使用による故障・破損・事故に対する補償は致しません。
- ・消臭剤・芳香剤・整髪料・シンナー・ベンジン・油脂などの有機溶剤などが付着した時は直ちに拭き取ってください。
- ・汚れは薄めた中性洗剤で拭き、洗剤が残らないように拭き取ってください。たわし、磨き粉などを使用すると傷が付きます。
- ・パイプ表面に傷が付きますと汚れの浸透や錆発生の原因になります。
- ・破損や変形が生じましたら直ちに使用を中止してください。
- ・取り付け後2~3日また、週に1回程度定期的に取り付け状態を確認し、弱い時は圧着強度を増してください。
- ・パイプに防錆油が付着していることがあります。使用には問題ありませんが衣服等に付く恐れがありますので拭き取ってから使用してください。

参考耐荷重

- 耐荷重は圧着力が不足する場合や取り付け幅、壁の材質、施工状態により異なります。
- 表示耐荷重は実験値であり保証するものではありません。

取り付け幅63cmの時		10kgまで
取り付け幅93cmの時		6kgまで

材質表示

パイプ…鉄パイプ・エポキシ樹脂粉体塗装
樹脂部品…ABS樹脂・合成ゴム
ねじ類…鉄製・メッキ仕上げ



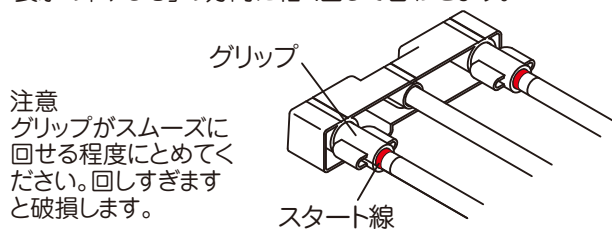
MADE IN CHINA 121217M

※製品については万全を期しておりますが、万一不良品などがございましたら、お手数ですが表面連絡先までご連絡くださいますようお願い申し上げます。
※予告なく仕様及び外観を変更する場合がありますのでご了承ください。

取り付け方法は裏面をご覧ください。

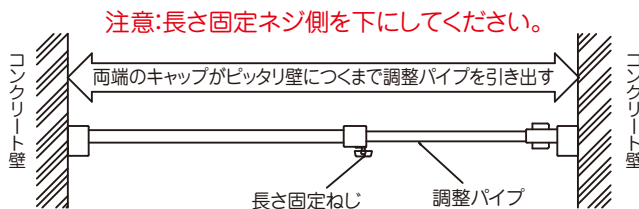
取り付け方法

1 両端2箇所のグリップの端部が、およそスタート線付近にあるか確認をしてください。大きく合っていない時はグリップをシール表示の「ゆるむ」の方向に軽く回して合わせます。



注意
グリップがスムーズに回せる程度にとめてください。回しすぎると破損します。

2 両端のキャップがピッタリ壁につくまで調整パイプを引き出し、長さ固定ねじをしっかりとめてください。



注意:長さ固定ネジ側を下にしてください。

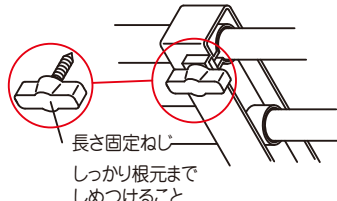
両端のキャップがピッタリ壁につくまで調整パイプを引き出す

長さ固定ねじを根元までしめつけると、調整パイプに穴があいて長さが固定されます。

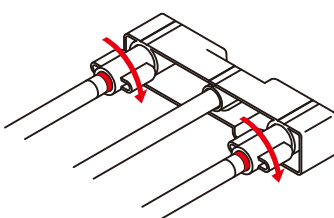
棚を下から見た図



△注意:
○長さ固定ねじの先端部分はキリ状になっていますので取り扱いに注意してください。
○ねじは斜めに締め付けしないでください。破損の原因になります。



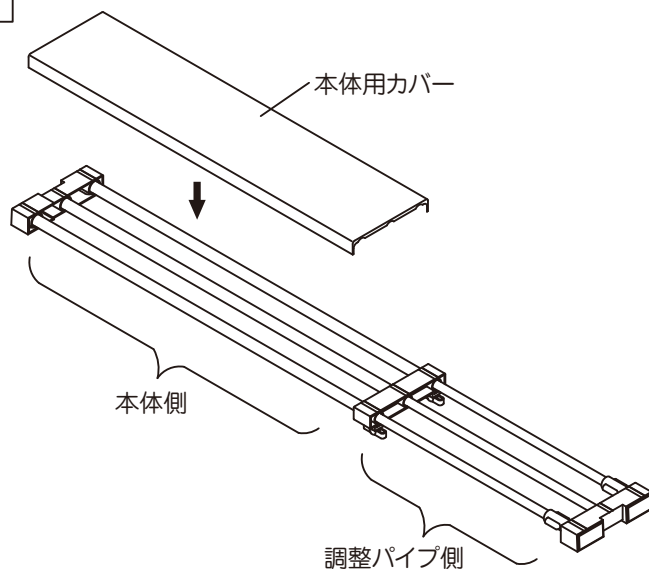
3 2箇所のグリップをシール表示の「つっぱり」の方向に回して棚を圧着固定します。棚は水平に(壁に垂直に)取り付けてください。また2箇所の圧着力が均等になるように回してください。



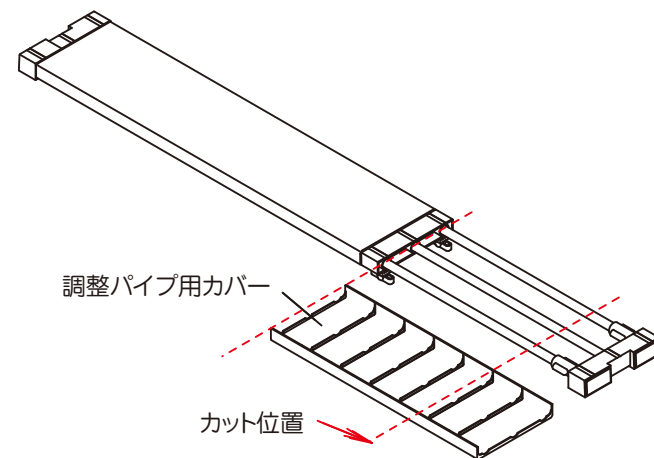
注意

「ストップ線」の表示を超える場合は、取り付け方法に誤りがあるか取り付け場所に適していないことが考えられます。取り付け場所を再確認し、最初から取り付けをやり直してください。
弱い壁に取り付ける時は当て板等で壁を補強すると、より安定した取り付けができますが、表示耐荷重は得られないことがあります。壁を破損しないように状態を見ながら圧着力を調節してください。

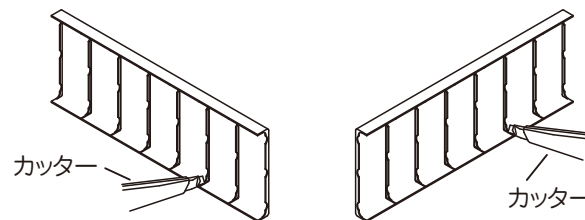
4 本体側に本体用カバーを載せてください。



5 調整パイプ側カバーは取り付け長さに合わせて4.5cm幅でカットできるように溝があります。どの位置でカットするか決めてください。

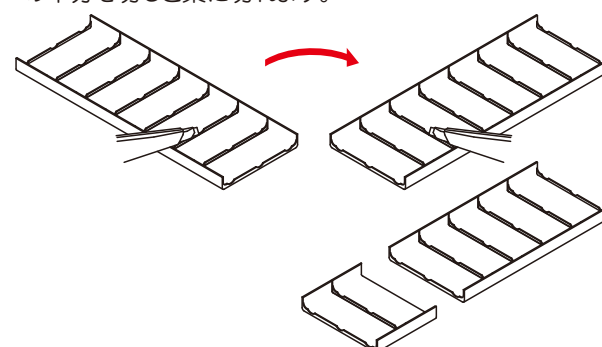


まず、カッターの刃を1枚折り、よく切れる状態にします。次に、調整パイプ側カバーの、両サイドをカッターを使用してカットします。



注意:・カッターで机にキズが付かないように板などの上で作業してください。
・力を入れ過ぎず数回で切るようにして下さい。
・カッターの刃先は少し出して使用してください。(刃先を長く出すと折れやすく危険です。)
・手を切らないように十分注意してください。

次に裏面の溝に合わせてカッターを使用してカットします。力を入れ過ぎず数回で切るようにして下さい。まず角から中心付近までを切り、180度回転させて残りの半分を切ると楽に切れます。



※バリが残った場合は板の上に置いた状態で切り口に再度カッターを当てるとバリが切り取れます。

6 カットした調整パイプ側カバーを調整パイプ側に載せてください。

