

洗濯機サイドラック [マットブラック] HSR-6BK

このたびは当製品をお買い上げいただき誠にありがとうございます。ご使用前にこの取扱説明書を最後までお読みのうえ、正しい使い方で末永くご愛用ください。この取扱説明書は組み立て後も捨てずに大切に保管しておいてください。

■製品外寸法(約)：幅20cm 奥行き50cm 高さ70cm ■耐荷重：天板3kg スチール棚3kg

取扱説明書

⚠️ 組み立て前の注意事項

- 組み立ては十分広い場所で行ってください。また、床などにキズがつかないように保護をして行ってください。
- パイプ端面には直接手を触れないでください。ケガの恐れがあります。(手袋を着用して作業を行ってください)
- ねじ類はいきなり強く締め付けてしまわず、部品が外れない程度に仮組みし、全体のバランスを整えてからしっかりと締め付けてください。
- 各部品の向きを確かめてから、組み立て作業を行ってください。
- 小さな部品がありますので、お子様がさわらないよう注意してください。
- 組み立て、設置はお二人でしていただくことにより容易に行えます。
- 作業は、本体を横に倒して行うと組み立てやすくなります。

■ 部品一覧

※組み立て前に下図の部品がそろっているか確認してください。

注意：固定ねじは、使用箇所に取り付けてあります。外してお使いください。

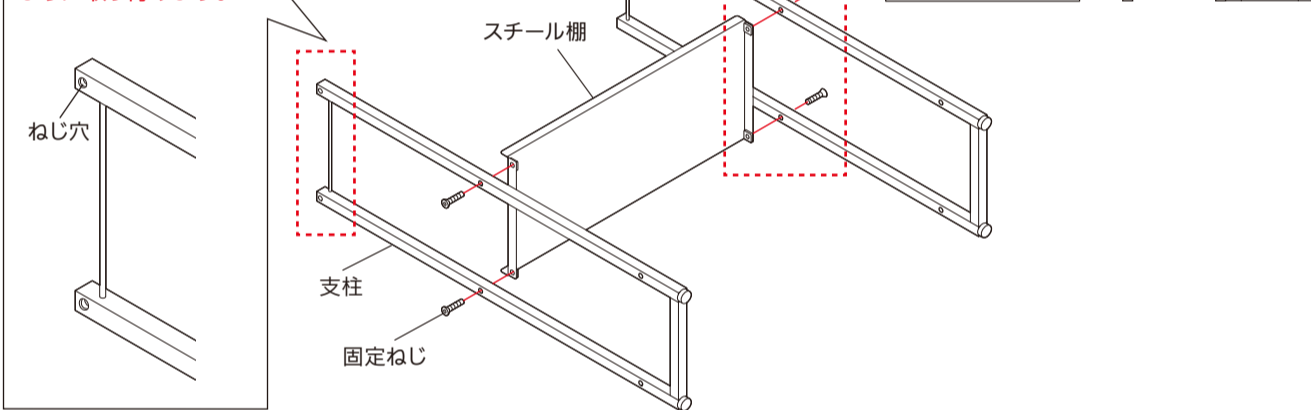
支柱×2 	天板フレーム×1 	天板×1
	スチール棚×1 	六角レンチ×1

■ 組み立て方法

手順 1 支柱とスチール棚の組み立て

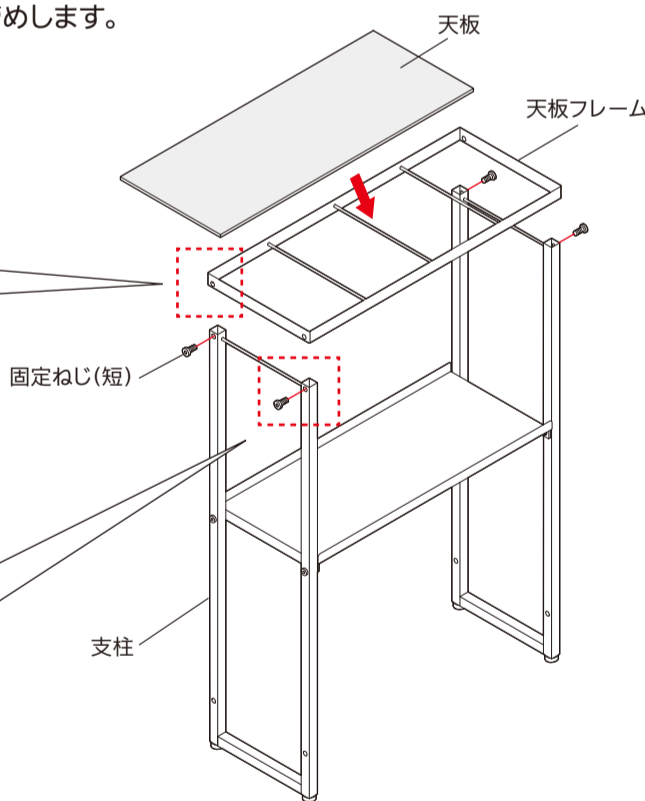
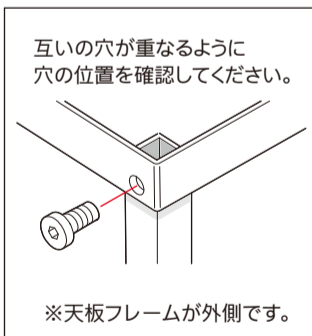
支柱の左右の向きを確認してください。
スチール棚に取り付けている固定ねじをはずし、スチール棚の位置を決めます。
支柱の外側から固定ねじを仮締めして取り付けてください。(付属の六角レンチで締める)

組み立てる際に支柱に向きがあります。ねじ穴が外側に向くように取り付けます。



手順 2 天板フレームの組み立て

- ① 支柱に取り付けている固定ねじ(短)をはずします。
図の通りに天板フレームを固定ねじ(短)で仮締めします。(付属の六角レンチで締める)
- ② 天板フレームに天板を載せます。



手順 3 最終確認

設置場所に置いて、ねじれがないか確認してから、もう一度六角レンチでしっかり締め付けて完了です。

⚠️ 使用上の注意事項

- この製品は屋内用です。屋外では使用しないでください。変色、変形、サビの原因になります。
- 直射日光の当たる所、高温となる所、また浴室のような湿度の高い所では使用しないでください。劣化やサビの原因になります。
- 発熱器具や燃焼器具、または火気のそばでの使用は絶対にしないでください。
- 天板の上に直接熱いものを置かないでください。
- しっかりした水平な所でご使用ください。ガタツキはアジャスターで調整してください。
- 必ず表示耐荷重の範囲内で使用してください。
- 製品に乗ったり、座ったり、急激に荷重を掛けたり、揺るなどの行為は転倒や破損、ケガの原因になります。
- 万一に備え、危険物、貴重品、破損の恐れのあるものなどは載せたり、掛けたり、周囲に置いたりしないでください。
- 消臭剤、芳香剤、化粧品、整髪料、酸性洗剤、アルカリ性洗剤、油脂、有機溶剤(ベンジン、シンナーなど)の付着は変質劣化の原因となります。万一付着した場合は直ちに取除いてください。
- 汚れは、水で薄めた中性洗剤で拭き取り、洗剤が残らないよう拭き取った後、乾いた布で拭き取ってください。たわし、磨き粉で磨くと傷がつきます。
- 水気のあるものをこぼしたら、すぐに拭き取ってください。変色、変形、サビの原因になりますのでしっかり拭き取ってください。
- 天板は性質上、水分を長時間含ませると反りや歪みの原因になります。水分を放置せず、直ちに拭き取ってください。
- 移動時は載せてあるものをすべて取り除いてから行ってください。
- 使用中、ゆがみ、ねじれ、ねじのゆるみなどが発生する場合があります。定期的な点検を行い、調整を行ってください。
- 破損やひび割れなどの異常が発生した場合は、直ちに使用をおやめください。
- 天災などの不可抗力や改造、経年劣化、製品本来の用途から逸脱した使用による故障、破損、事故に対する補償は致しません。
- 日本国外に持ち出された製品は、補償の対象外となります。

※品質向上のため予告なく仕様及び外観を変更することがありますので予めご了承ください。
※製品につきましては万全を期しておりますが、万一不良品などがございましたらお手数ですが右記連絡先までご連絡いただきますようお願い申し上げます。
※印刷の都合上、色調は実物と異なる場合もございます。

品番：HSR-6BK
洗濯機サイドラック マットブラック



4 977612 643764

材質表示	
支柱・その他	鉄・エポキシ樹脂粉末塗装
天板	MDF
樹脂部品	PP樹脂
ねじ類	鉄・メッキ



平安伸銅工業株式会社
TEL 06-6228-8986
9:30-17:00(土・日・祝日除く)
www.heianshindo.co.jp

DESIGNED IN JAPAN 091222N
MADE IN CHINA