

# 洗濯機ラック バasket台付き [マットホワイト] HSR-3WH

このたびは当製品をお買い上げいただき誠にありがとうございます。ご使用前にこの取扱説明書を最後までお読みの上、正しい使い方でお楽しみください。この取扱説明書は組み立て後も捨てずに大切に保管しておいてください。

- 製品外寸法(約):幅61~82cm 奥行53cm(下脚部46cm) 高さ186cm
- 有効内寸法(約):幅56~77cm ■棚寸法(約):奥行23cm ■耐荷重:棚1段あたり4kg ハンガーバー3kg

## 取扱説明書

### ■部品一覧

※組み立て前に下図の部品がそろっているか確認してください。セットにして並べておくとも組み立て易くなります。  
**注意: 本製品にBasketは含まれておりません。市販品を別途お求めください。(Basket寸法は、本説明書「補足」の図を参考にお選びください)**  
**注意: 固定ねじとエンドリングは、使用箇所に取り付けてあります。外してお使いください。**

前支柱×2	後支柱×2	上支柱×2	ネット棚×1	横パイプ小×2	横パイプ大×2	腕パイプ×2
アジャスター	アジャスター	キャップあり なし	エンドリング小 固定ねじ パイプホルダー パイプホルダーを回してゆるめると 棚パイプを出すことができます 4箇所エンドリングと 固定ねじが付いています	固定ねじ	エンドリング小 固定ねじ	
			ハンガーバー×3	固定ねじ エンドリング大	Basket棚×1	左補強板×1 右補強板×1
			固定ねじ エンドリング小 パイプホルダー パイプホルダーを回してゆるめると 棚パイプを出すことができます			六角レンチ×1

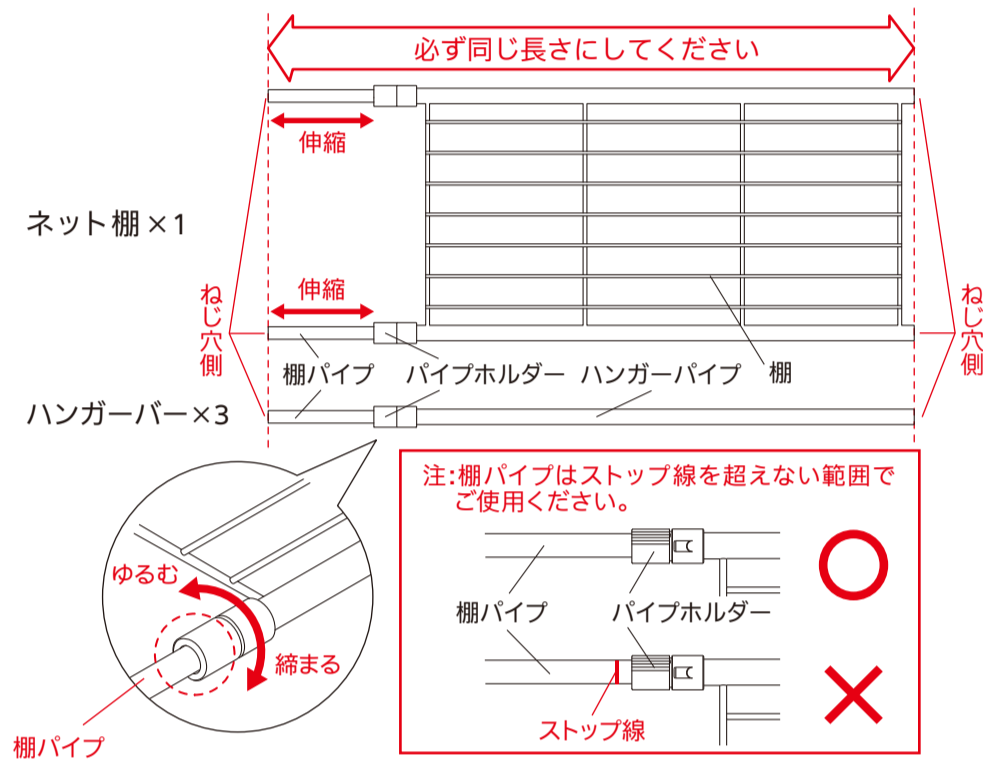
### ⚠️ 組み立て前の注意事項

- パイプの切り口や穴等には手を触れないでください。ケガの恐れがあります。
- 手袋を着用して作業を行ってください。
- 広い平らな場所で組立作業を行い、床などにキズをつけないように注意してください。
- 小さな部品がありますので、お子様がさわらないよう注意してください。
- 各部品の向きを確認してから組立作業に入ってください。
- ねじ類はいきなり強く締め付けてしまわず、部品が外れない程度に仮組みし、全体のバランスを整えながらしっかりと締め付けてください。
- 組み立て作業は、本体を横に倒して行うとも組み立てやすくなります。

### ■組み立て方法

#### 手順1 棚とハンガーバーの幅調整

パイプホルダーをゆるめて棚パイプを伸縮させ、使用したい棚幅を決めます。パイプホルダーを締め、棚幅を固定してください。

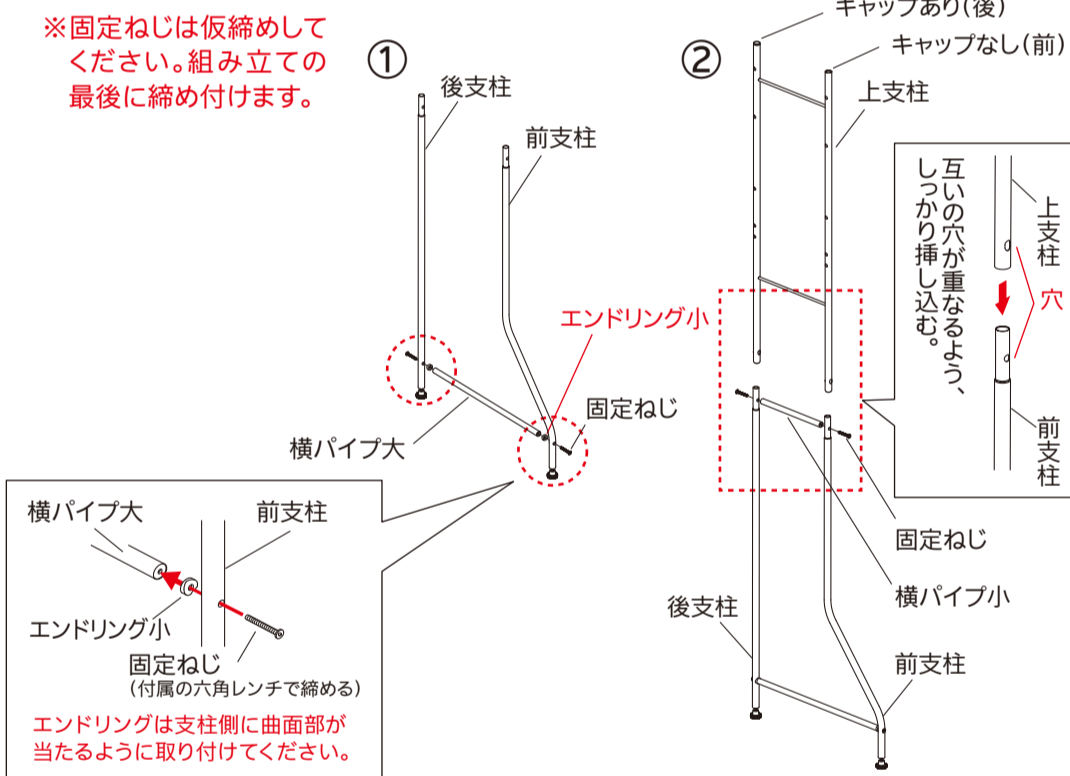


※棚パイプは棚やハンガーパイプに入り込んでしまう場合があります。パイプホルダーを外すと棚パイプを取り出しやすくなります。

#### 手順2 支柱の組み立て

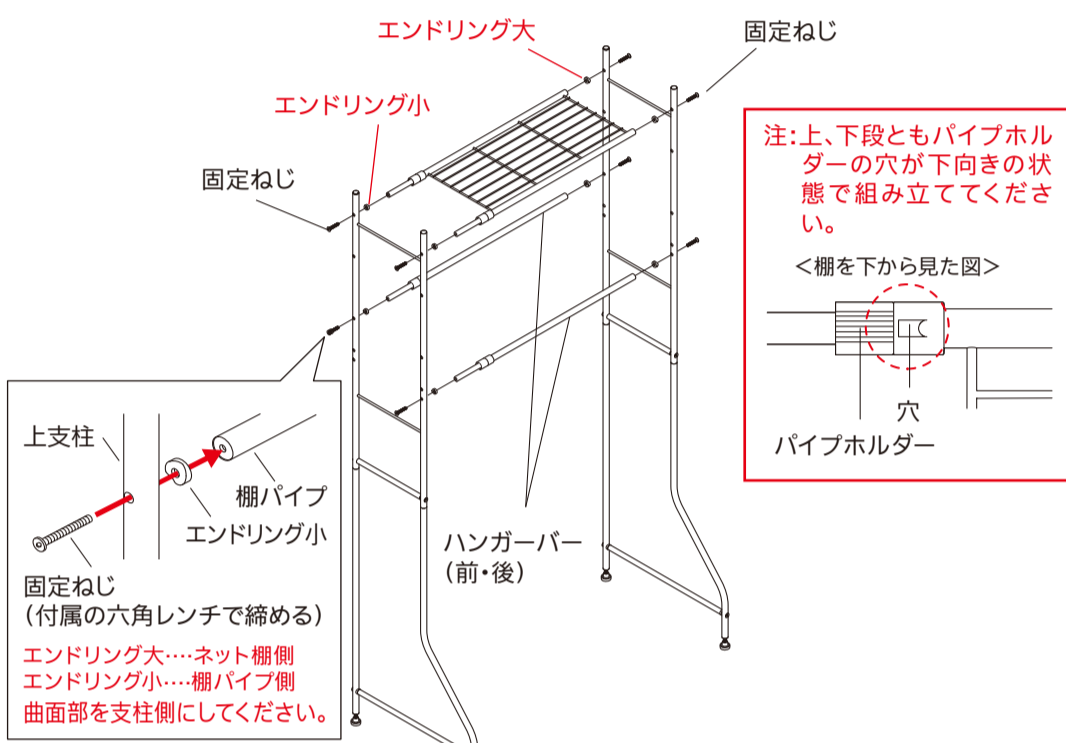
- 前支柱と後支柱を横パイプ大でつなぎます。
- ①に、上支柱を挿し込みます。  
横パイプ小を固定ねじで取り付けて、付属の六角レンチで仮締めします。  
※横パイプ小の取り付けに、エンドリングは不要です。

※固定ねじは仮締めしてください。組み立ての最後に締め付けます。



#### 手順3 棚と支柱の組み立て

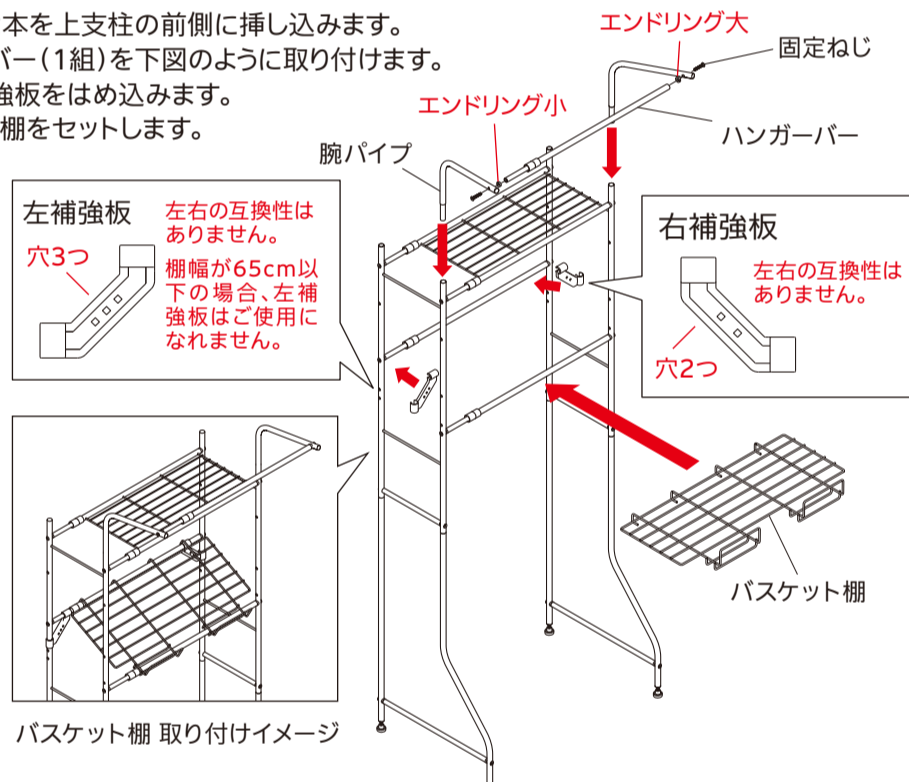
支柱と棚の方向に注意して、固定ねじとエンドリング(大、小あり)を付属の六角レンチで仮締めしてください。横に倒すと組み立てが簡単です。  
 ※ハンガーバーは3組のうちの2組を使用します。  
 ※ネット棚とハンガーバーの取り付け位置については、下記の補足をご参照ください。



#### 手順4 ハンガーバーと付属部品の取り付け

- 腕パイプ2本を上支柱の前側に挿し込みます。
- ハンガーバー(1組)を下図のように取り付けます。
- 左右の補強板をはめ込みます。
- Basket棚をセットします。

※補強板のはめ込みは、かたい場合があります。奥までしっかりと押し込んでください。その際、指など挟まないよう、お気をつけてください。



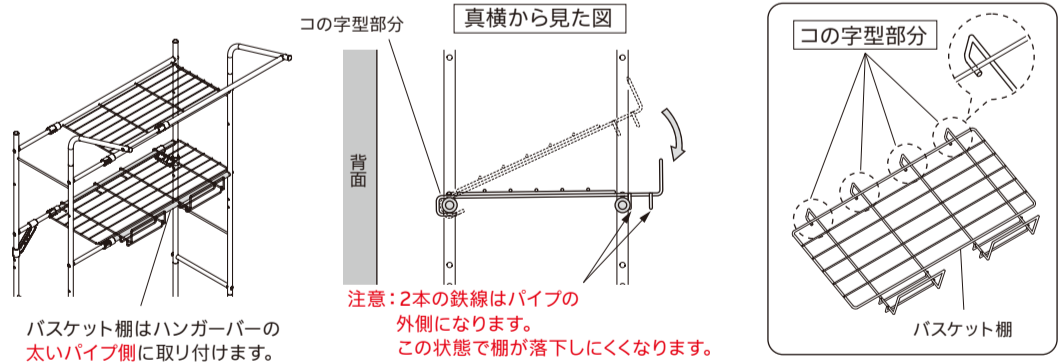
#### 手順5 最終確認

設置場所に置いて、ねじれがないか確認してからもう一度、六角レンチでしっかりと締め付けて完了です。再度棚幅を伸縮調整する場合は、棚・ハンガーバーとも同じ長さにしてください。

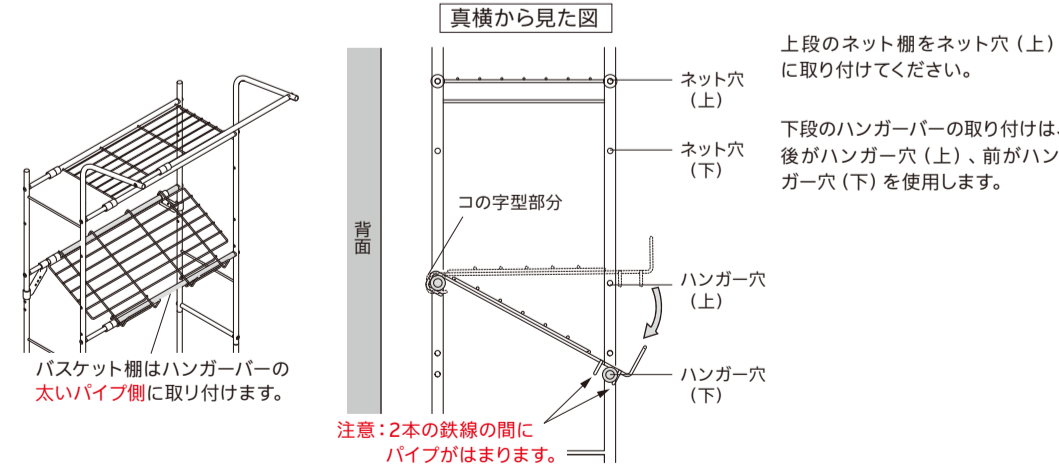
### 補足

Basket棚の「コ」字型部分を後ろ側のハンガーバーに引っかけてから、前側のハンガーバーに下して置くことで、以下のような組み立てが可能です。  
**真横から見た図**のような位置に収まっているか確認してください。各部のゆるみやガタツキがないか、確認してからお使いください。

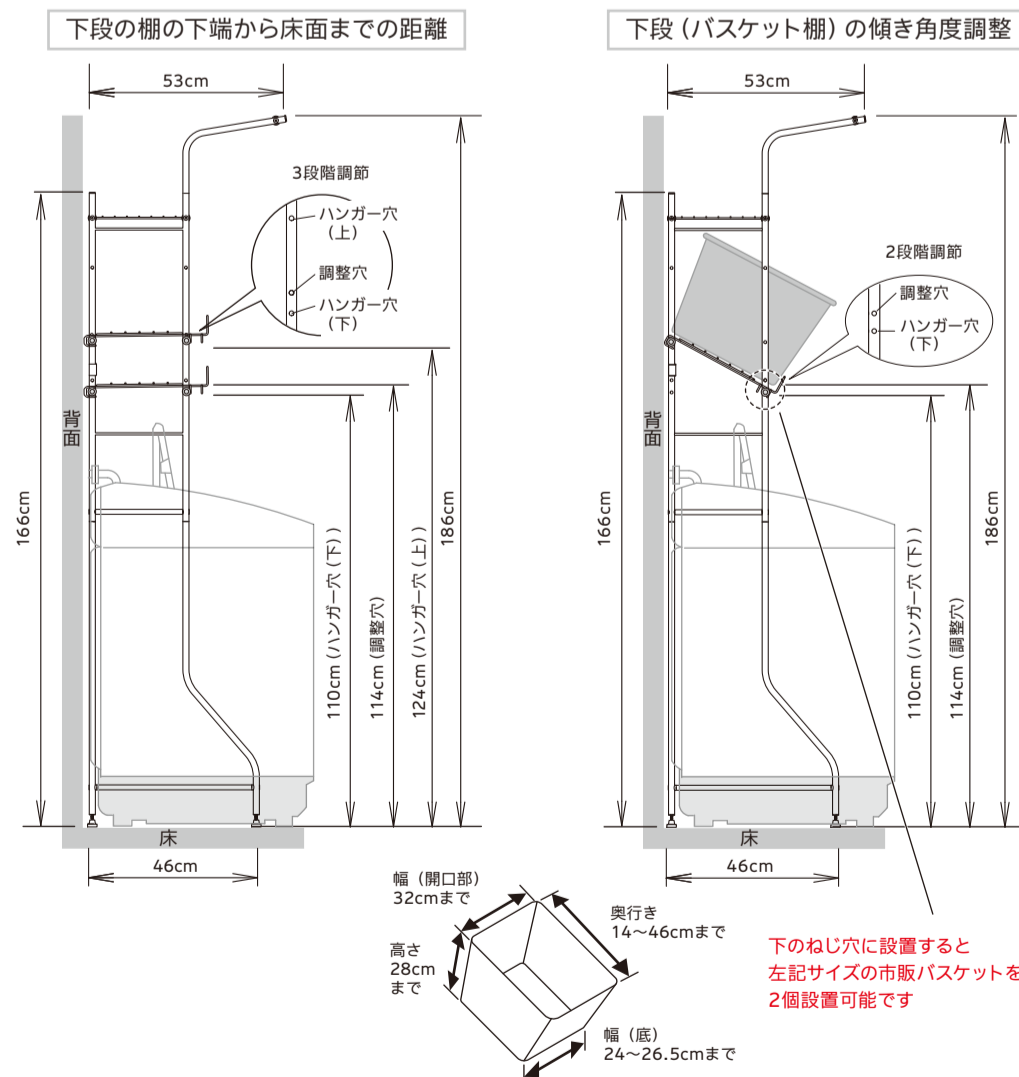
#### 組み立て例1 上段・下段ともに棚として使用する場合



#### 組み立て例2 下段をBasket台として使用する場合



### 本体の寸法、および調整穴について



### ⚠️ 使用上の注意事項

- この製品は屋内用です。洗濯機用の棚以外の用途には使用しないでください。
- しっかりと水平なところで使用してください。ガタつきはアジャスターで調整してください。
- 直射日光の当たる所、高温となる所、また浴室のような湿度の高い所では使用しないでください。(劣化やサビの原因になります。)
- 発熱器具や燃焼器具、または火気のそばでの使用は絶対しないでください。
- 必ず表示耐荷重の範囲内で使用してください。また、倒れないように、荷重はバランスよく載せたり掛けたりしてください。特にハンガーバーにおいては耐荷重範囲内であってもバランスによって前面傾かないか注意してください。(耐荷重は測定値であり、保証するものではありません。)
- 下段を棚として使用する場合、構造上、下段用ネットが外れる場合があります。特に耐荷重バランスに注意して使用してください。
- 市販のBasketは、形状によって、表記サイズ以内であっても本製品への設置に適さない場合があります。予めご了承ください。また本製品に適さないと感じた場合、落下・転倒・ケガの原因になります。
- 万一に備え、危険物、貴重品、破損の恐れのあるものなどは載せたり、掛けたり、周囲に置いたりしないでください。
- 急激に荷重を掛けたり強く引っ張る、揺らすなどの行為は転倒や破損、ケガの原因になります。
- 移動時は載せてあるもの、掛けてあるものをすべて取り除いてください。
- 幅寸法は伸縮範囲内でお使いください。(ストップ線を超えての使用はしないでください。)
- 構造上、力を加えますと多少のゆれが生じますが通常使用においては差し支えございません。
- 消臭剤、芳香剤、化粧品、整髪料、酸性洗剤、アルカリ性洗剤、油剤、有機溶剤(ベンジン、シンナーなど)の付着は変質劣化の原因となります。万一付着した場合は直ちに洗い落とすようにしてください。
- 汚れは、水で薄めた中性洗剤で拭き取り、洗剤が残らないよう拭き取った後、乾いた布で拭き取ってください。ぬれ、磨き粉で強く磨くことができません。
- 水や汚れが付いたまま放置しておく、錆の原因になりますのでしっかりと拭きとってください。
- 使用中、ゆがみ、ねじれ、ねじのゆるみなどが発生する場合があります。定期的に点検を行い、調整を行ってください。
- 破損やひび割れなどの異常が発生した場合は、直ちに使用をおやめください。
- 天災などの不可抗力や改造、経年劣化、製品本来の用途から逸脱した使用による故障、破損、事故に対する補償は致しません。
- 日本国外に持ち出された製品は、補償の対象外となります。

#### 重要確認事項

- Basketは製品に含まれておりません。市販品をお買い求めください。
- Basket棚の表記耐荷重4kgはBasket本体を除く数値ですが、1kgを超えるような極端に重いBasketは想定しておりません。

品番: HSR-3WH  
洗濯機ラック Basket台付き  
マットホワイト



4 977612 643696

材質表示
棚・支柱 … 鉄・エポキシ樹脂粉体塗装
樹脂部品 … ポリプロピレン樹脂、ABS樹脂
ねじ類 … 鉄・メッキ

DESIGNED IN JAPAN  
MADE IN CHINA  
221122N

※予告なく仕様及び外観を変更することがありますので予めご了承ください。  
 ※製品につきましては万全を期しておりますが、万一不良品などがございましたらお手数ですがお電話連絡先までご連絡いただきますようお願い申し上げます。  
 ※印刷の都合上、色調は実物と異なる場合もございます。

紙 外装

ハトメ: PP  
部品袋: PE

HEIAN SHINDO 平安伸銅工業株式会社  
TEL 06-6228-8986

9:30-17:00(土・日・祝日除く)  
www.heianshindo.co.jp