

洗濯機ラック ハンガーバー付き [マットホワイト] HSR-2WH

このたびは当製品をお買い上げいただき誠にありがとうございます。ご使用前にこの取扱説明書を最後までお読みのうえ、正しい使い方でご活用ください。この取扱説明書は組み立て後も捨てず、大切に保管しておいてください。

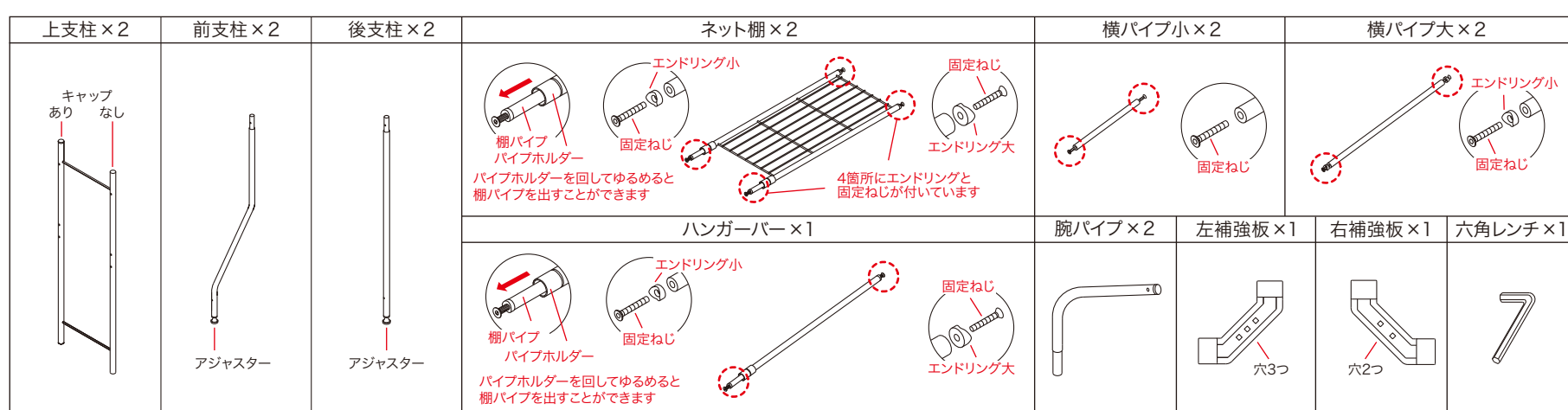
- 製品外寸法(約):幅61~82cm 奥行53cm(下脚部46cm) 高さ181cm
- 有効内寸法(約):幅56~77cm ■棚寸法(約):奥行23cm ■耐荷重:棚一段あたり4kg ハンガーバー3kg

取扱説明書

部品一覧

※組み立て前に下図の部品がそろっているか確認してください。セットにして並べておくと組み立て易くなります。

注意: 固定ねじとエンドリングは、使用箇所に取り付けてあります。外してお使いください。



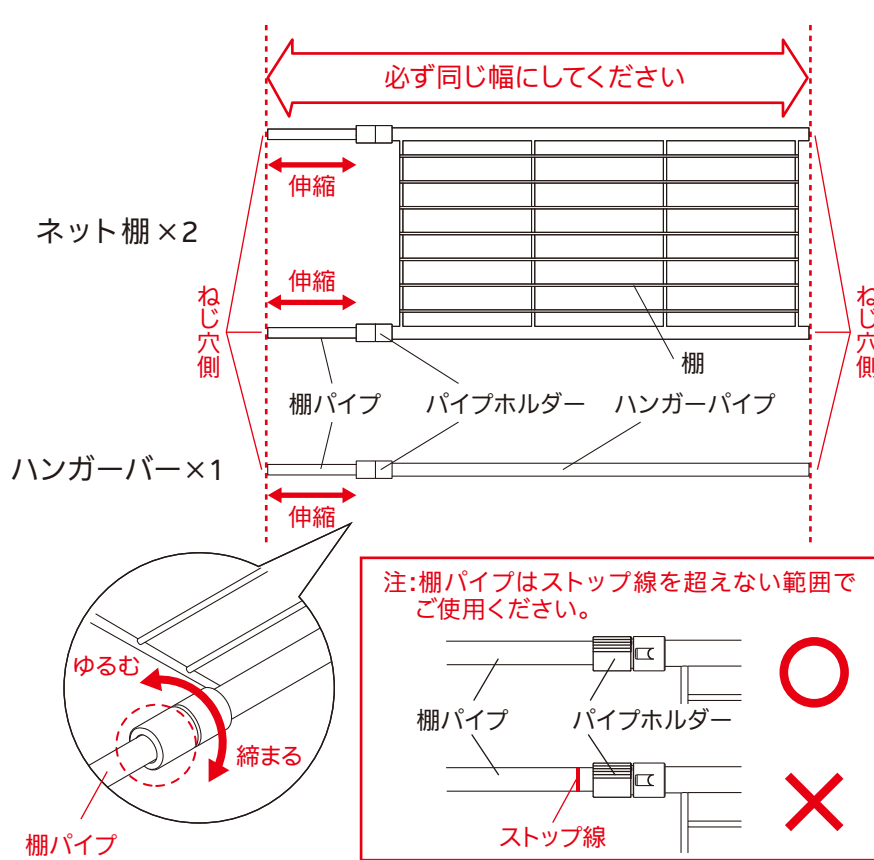
組み立て前の注意事項

- 組み立ては十分広い場所で行ってください。また、床などにキズがつかないように保護をして行ってください。
- パイプ端面には直接手を触れないでください。ケガの恐れがあります。(手袋を着用して作業を行ってください)
- ねじ類はいきなり強く締め付けてしまわず、部品が外れない程度に仮組みし、全体のバランスを整えながらしっかりと締め付けてください。
- 各部品の向きを確かめてから、組み立て作業を行ってください。
- 小さな部品がありますので、お子様がさわらないよう注意してください。
- 組み立て、設置はお二人でしていただくことにより容易に行えます。
- 作業は、本体を横に倒して行うと組み立てやすくなります。

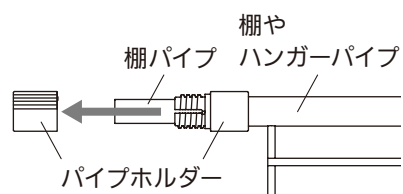
組み立て方法

手順1 棚とハンガーバーの幅調整

パイプホルダーをゆるめて棚パイプを伸縮させ、使用したい棚幅を決めます。パイプホルダーを締め、棚幅を固定してください。

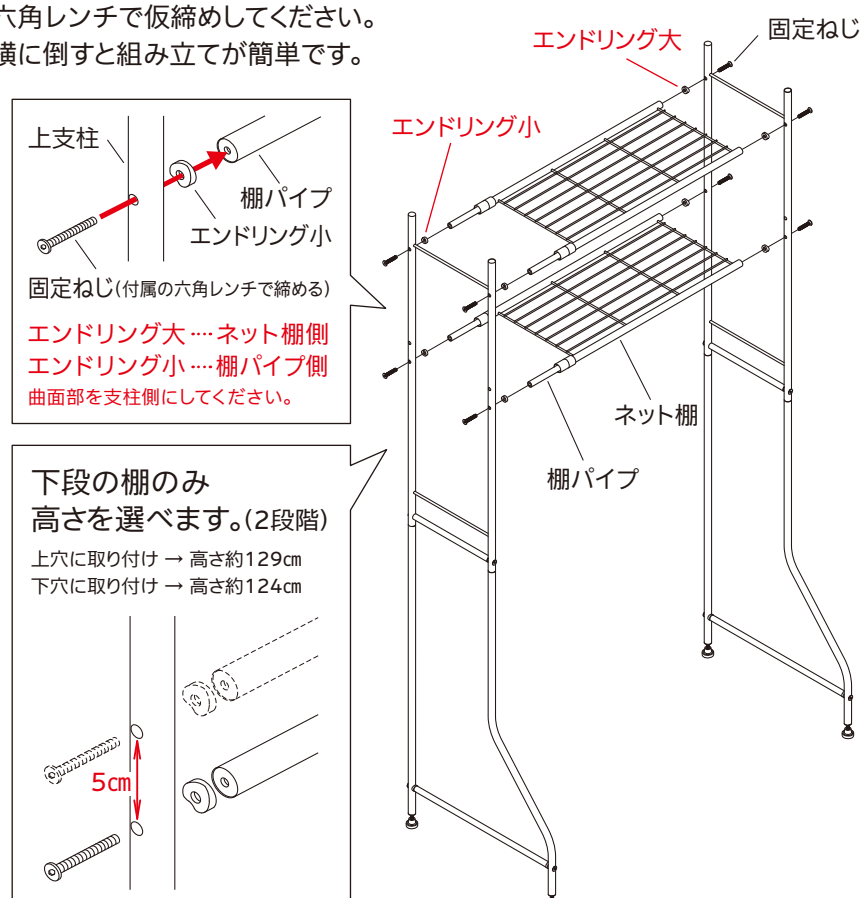


※棚パイプは棚やハンガーパイプに入り込んでしまう場合があります。パイプホルダーを外すと棚パイプを取り出しやすくなります。



手順3 棚と支柱の組み立て

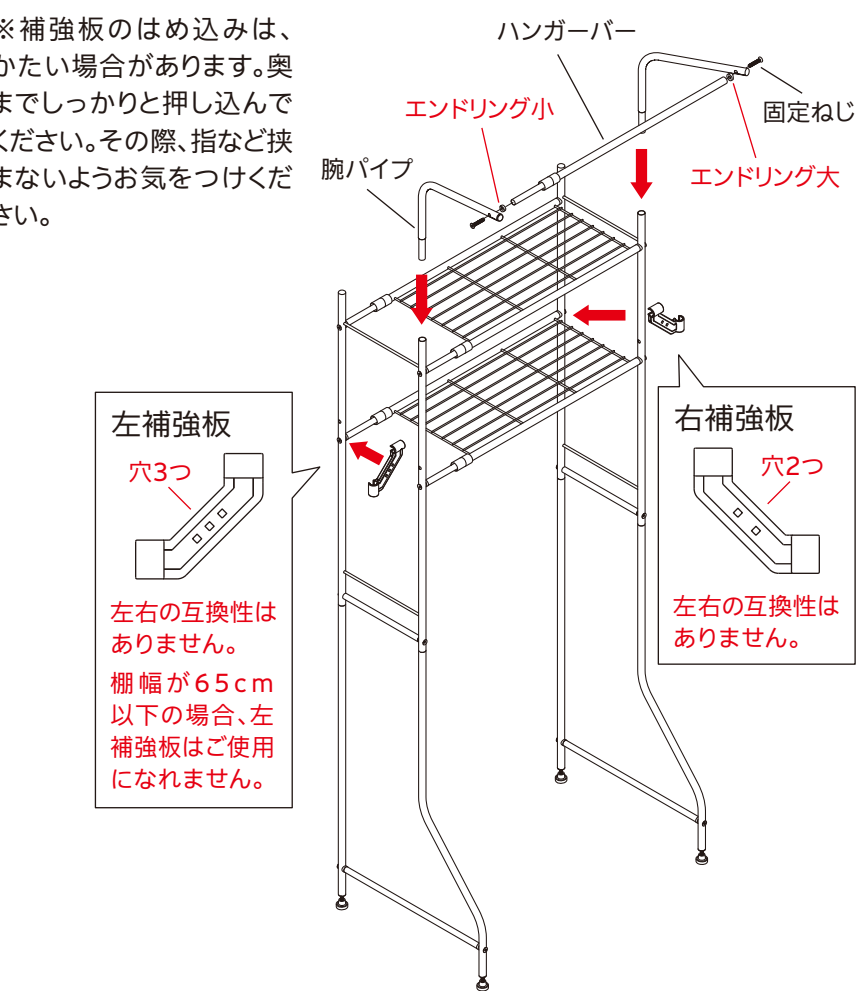
支柱と棚の方向に注意して、固定ねじとエンドリング(大、小あり)を付属の六角レンチで仮締めしてください。横に倒すと組み立てが簡単です。



手順4 ハンガーバーと付属部品の取り付け

- ① 腕パイプ2本を上支柱の前側に挿し込みます。
- ② ハンガーバーを下図のように取り付けます。
- ③ 左右の補強板をはめ込みます。

※補強板のはめ込みは、かたい場合があります。奥までしっかりと押し込んでください。その際、指など挟まないようお気をつけください。



手順5 最終確認

設置場所に置いて、ねじれがないか確認してから、もう一度六角レンチでしっかりと締め付けて完了です。再度棚幅を伸縮調整する場合は、棚・ハンガーバーとも同じ長さにしてください。

使用上の注意事項

- この製品は屋内用です。洗濯機用の棚以外の用途には使用しないでください。
- しっかりと水平なところでご使用ください。ガタツキはアジャスターで調整してください。
- 直射日光の当たる所、高温となる所、また浴室のような湿度の高い所では使用しないでください。(劣化やサビの原因になります。)
- 発熱器具や燃焼器具、または火気のそばでのご使用は絶対にしないでください。
- 必ず表示耐荷重の範囲内で使用してください。また、倒れないように、荷重はバランスよく載せたり掛けたりしてください。特にハンガーバーにおいては耐荷重範囲内であってもバランスによって前倒れしないか注意してください。(耐荷重は測定値であり、保証するものではありません。)
- 万一に備え、危険物、貴重品、破損の恐れのあるものなどは載せたり、掛けたり、周囲に置いたりしないでください。
- 急激に荷重を掛けたり強く引っ張る、揺するなどの行為は転倒や破損、ケガの原因になります。
- 移動時は載せてあるもの、掛けてあるものをすべて取り除いてください。
- 幅寸法は伸縮範囲内でお使いください。(ストップ線を越えての使用はしないでください。)
- 構造上、力を加えますと多少のゆれが生じますが通常使用においては差し支えございません。

- 消臭剤、芳香剤、化粧品、整髪料、酸性洗剤、アルカリ性洗剤、油脂、有機溶剤(ベンジン、シンナーなど)の付着は変質劣化の原因となります。万一付着した場合は直ちに取除いてください。
- 汚れは、水で薄めた中性洗剤で拭き取り、洗剤分が残らないよう拭き取った後、乾いた布で拭き取ってください。たわし、磨き粉で磨くと傷がつきます。
- 水や汚れが付いたまま放置しておく、錆の原因になりますのでしっかりと拭きとってください。
- 使用中、ゆがみ、ねじれ、ねじのゆるみなどが発生する場合があります。定期的に点検を行い、調整を行ってください。
- 破損やひび割れなどの異常が発生した場合は、直ちに使用をおやめください。
- 天災などの不可抗力や改造、経年劣化、製品本来の用途から逸脱した使用による故障、破損、事故に対する補償は致しません。
- 日本国外に持ち出された製品は、補償の対象外となります。

※予告なく仕様及び外観を変更することがありますので予めご了承ください。
 ※製品につきましては万全を期しておりますが、万一不良品などがございましたらお手数ですが右記連絡先までご連絡いただきますようお願い申し上げます。
 ※印刷の都合上、色調は実物と異なる場合がございます。

材質表示	
棚・支柱	鉄・エポキシ樹脂粉末塗装
樹脂部品	ポリプロピレン樹脂、ABS樹脂
ねじ類	鉄・メッキ



DESIGNED IN JAPAN 221122N
 MADE IN CHINA

品番:HSR-2WH
 洗濯機ラックハンガーバー付き
 マットホワイト



HEIAN SHINDO 平安伸銅工業株式会社
 TEL 06-6228-8986
 9:30-17:00(土・日・祝日除く)
 www.heianshindo.co.jp