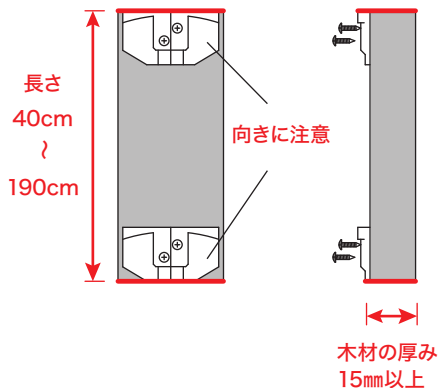
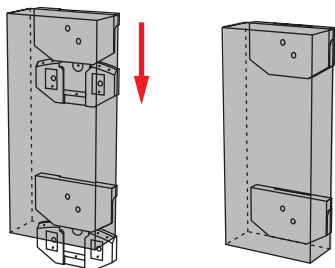


### 1 柱材にパーツAを取り付ける

上端・下端に合わせ、付属のねじで取り付けます。

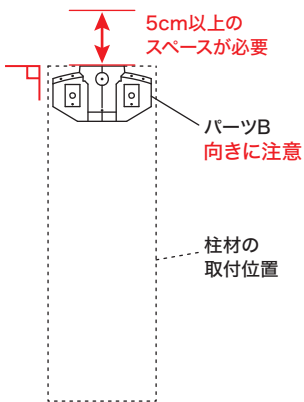


### 3 柱材をパーツBに取り付けて完成

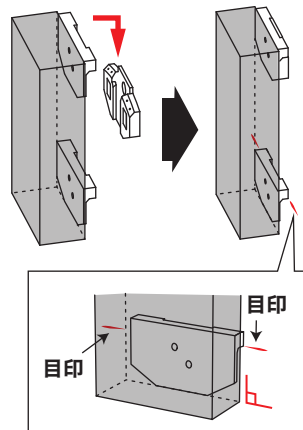


### 2 壁にパーツBを取り付ける

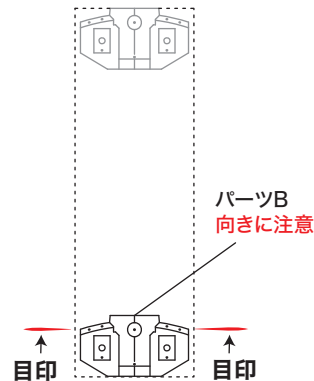
①上側のパーツBを取り付けます。  
下記の取り付け方参照。



②柱材を掛け、下側パーツB取り  
付け位置の目印をつけます。

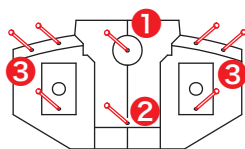


③いったん柱材を外し、先程の  
目印に合わせて上側と同様に  
パーツBを取り付けます。



#### 石膏ボードの場合

パーツBに①→②→③の  
順番でピンを取り付けます。  
(8か所)

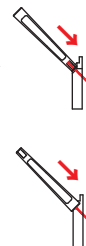


#### ～ピン刺しの使い方～

##### 【取り付ける時】

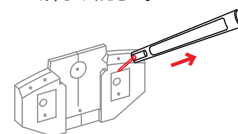
①くぼみにピンの頭をはめ、ピン刺しが  
当たるまでピンを押し込みます。

②反対側でピンを最後まで押し込んでください。



##### 【取り外す時】

くぼみにピンの頭を掛けて、  
引き抜きます。  
※ピン刺しでピンを外せない  
場合、ラジオペンチを使っ  
て外してください。



#### ベニヤ板、木の壁の場合

付属のねじをドライ  
バーで取り付けます。  
(2か所)

