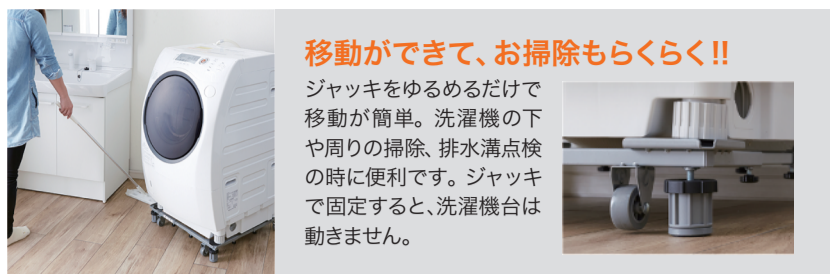


**幅・奥行き伸縮自在。**  
ドラム式・全自動式問わず、ほとんどの洗濯機に合わせて使えます。

**洗濯機より出っ張らないスリム設計。**  
洗濯機より出っ張らないスリム設計なので、洗濯機が入るスペースなら設置できます。



**移動ができて、お掃除もらくらく!!**

ジャッキをゆるめるだけで移動が簡単。洗濯機の下や周りの掃除、排水溝点検の時に便利です。ジャッキで固定すると、洗濯機台は動きません。



## 新洗濯機スライド台

品番 DS-150

このたびは当製品をお買い上げいただき誠にありがとうございます。ご使用前にこの取り扱い説明書を最後までお読みの上、正しい使い方でご愛用ください。この取り扱い説明書は組み立て後も捨てずに大切に保管しておいてください。

■製品外寸法：(約)幅48cm~78cm、奥行き39cm~61cm 高さ10cm

■洗濯機脚寸法：(約)幅44cm~74cm、奥行き35cm~57cm ■耐荷重：洗濯時150kg 移動時100kg

## 取り扱い説明書

### △組み立て前の注意事項

- 組み立ては、十分な広い場所で行い、床などにキズをつけないように注意してください。
- 組み立ての際は手や指などを傷つけないように十分注意してください。パイプ端部に直接手を触れないでください。
- 分解や改造は危険ですのでしないでください。

### ■部品一覧

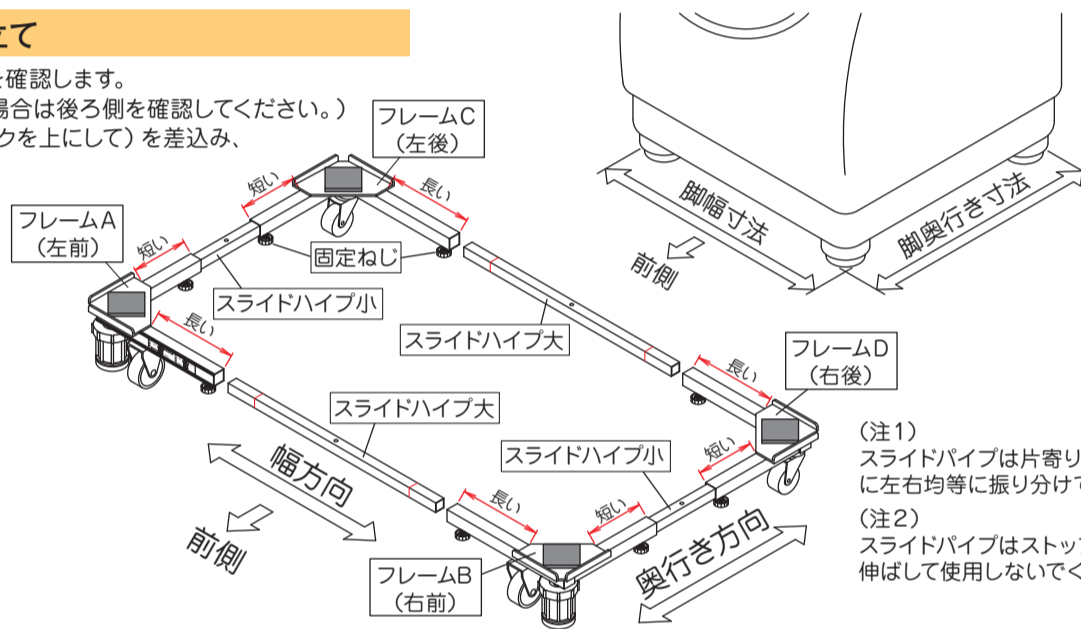
※組み立て前に下図の部品がそろっているか確認してください。

フレーム A (左前)	フレーム B (右前)	フレーム C (左後)	フレーム D (右後)	スライドパイプ 小	スライドパイプ 大	固定ねじ
1個  ジャッキ キャスター	1個  キャスター ジャッキ	1個  360°回転キャスター	1個  360°回転キャスター	2本  中心マーク ストップ線	2本  中心マーク ストップ線	8個  ※あらかじめフレームに取り付けてあります。

### ■組み立て方法

#### 手順1 スライド台の組み立て

- ①洗濯機の脚幅寸法と脚奥行き寸法を確認します。(前側より後ろ側の脚幅寸法が広い場合は後ろ側を確認してください。)
- ②フレームにスライドパイプ(中心マークを上にして)を差込み、確認した寸法に調整して固定ねじでしっかりしめつけて固定します。(幅方向にはスライドパイプ大、奥行き方向にはスライドパイプ小を使用します。)

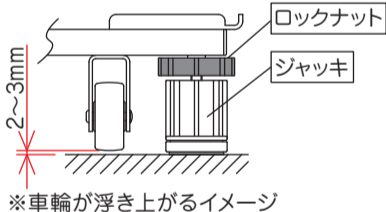


- (注1) スライドパイプは片寄りのないように左右均等に振り分けてください。  
(注2) スライドパイプはストップ線以上に伸ばして使用しないでください。

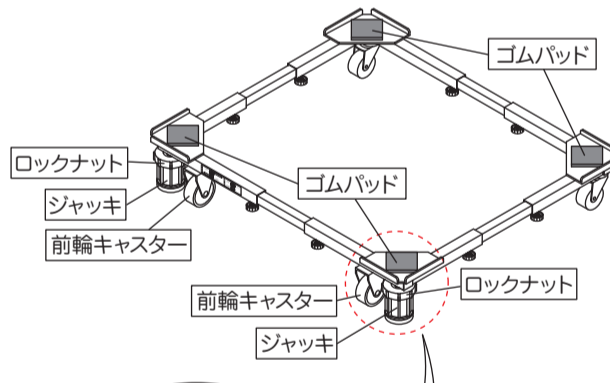
#### 手順2 洗濯機の設置

- ①洗濯機を載せて設置場所に移動させてください。(脚が4つともゴムパッドの上に乗っているか確認してください。)
- ②ジャッキのロックナットを「解除」の方向に回してください。
- ③前輪キャスターが床から2~3mm浮くまで、ジャッキを「洗濯時」の方向に回してください。(キャスターが空転すれば床から浮いています。)
- ④ロックナットを「ロック」の方向に回し、しっかり締め付けてください。
- ⑤反対側のジャッキも同じ要領で行ってください。

- ※前輪キャスターが接地したままだと、振動により大きく動く場合があります。
- ※ロックナットがしっかりロックされていないと、振動によりジャッキが回って前輪キャスターが接地する場合があります。
- ※必要以上にジャッキを回しすぎると洗濯機が傾いたり、ジャッキが外れてしまいます。

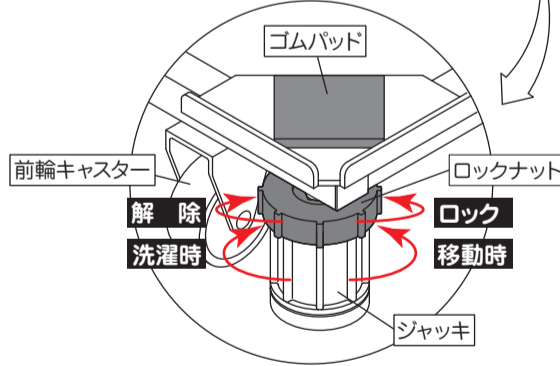


- (注3) 洗濯機を載せる際は、指をつめないよう注意してください。



#### 手順3 掃除などで移動させる場合

- ①洗濯機の中に水や洗濯物が入っていないことを確認してください。
- ②ロックナットを「解除」の方向に回してください。
- ③ジャッキを「移動時」の方向に回して前輪のキャスターを床に接地させてください。
- ④反対側も同じ要領で前輪キャスターを床に接地させてください。
- ⑤排水ホースや電源コードに注意して移動させてください。
- ⑥掃除等が終わりましたら「手順2洗濯機の設置」の手順でもとに戻してください。



### △使用上の注意事項 ※注意事項は必ずお守りください。

- 転倒及び破損の恐れがありますので絶対に乗ったり、踏み台として使用しないでください。
- この商品は屋内用です。屋外では使用しないでください。また、洗濯機移動台以外の用途には使用しないでください。
- 強度のある水平な場所に設置してください。
- 使用中に破損や変形、異常な振動などが生じましたら、ただちに使用を中止してください。
- 移動する際、フローリングなどの床材によっては傷が付く場合がありますので、ご注意ください。
- 表示の耐荷重の範囲内でご使用ください。(洗濯時150kg、移動時100kg以内。)
- 洗濯機に水や洗濯物を入れたままの移動はしないでください。
- 洗濯機の振動により位置が動く場合がありますので、定期的(1週間に一度程度)に確認し、動いている場合は元の位置に戻してからご使用ください。
- 床が濡れていると振動により大きく動きますので水分をふき取り、乾燥させてからご使用ください。
- ご使用前に前輪キャスターを回して、床から浮いていることを確認してください。回らない場合は、空転するまでジャッキを伸ばしてください。

- ご使用前にロックナットがしっかりと締められているか確認してください。
- スライドパイプはストップ線以上に伸ばしての使用はしないでください。
- 直射日光の当たる所、火気や暖房器具のそばに設置しないでください。
- 1ヶ月に一度は、固定ねじのゆるみを点検してください。
- 洗濯機用防水パンの中に入れての使用はしないでください。
- 汚れは、水で薄めた中性洗剤で拭き取り、洗剤が残らないよう拭き取った後、乾いた布で乾拭きしてください。たわし、磨き粉で磨くと傷が付きます。
- 消臭剤、芳香剤、化粧品、整髪料、酸性またはアルカリ性洗剤、油脂、また、ベンジン・シンナーなど有機溶剤の付着は変質劣化の原因になります。直ちに取り除いてください。
- 天災などの不可抗力や、不当な使用・改造等による故障・破損などに対する補償等はいたしかねます。

品番：DS-150  
新洗濯機スライド台



4 977612 520409

材質表示	
フレーム・パイプ	鉄製・エポキシ樹脂粉体塗装
ジャッキ	ナイロン樹脂、鉄製・メッキ仕上げ
キャスター	PP樹脂、ウレタンゴム、鉄製・メッキ仕上げ
固定ねじ	PP樹脂、鉄製・メッキ仕上げ
ゴムパッド	合成ゴム



※品質向上のため予告なく仕様及び外観を変更することがありますので予めご了承ください。  
※製品につきましては万全を期しておりますが、万一不良品などがございましたらお手数ですが右記開発室までご連絡いただけますようお願い申し上げます。  
※印刷の都合上、色調は実物と異なる場合がございます。

MADE IN CHINA

100616N

