

商品仕様

スイッチ	トルグスイッチ (オン/オフ)
本体サイズ	H:320mm × W:280mm × D:97mm
電源	AC100V 50/60Hz
口金	E26
使用電球 (お客様でご用意ください)	LED電球一般電球形:10W以下(明るさ60W相当以下)、 全長120mm以内
消費電力	10W (使用LED電球の消費電力)
電源コード長 (ソケットから電源プラグまで)	Lamp A: 約4.0m Lamp B: 約4.3m
質量 (コードを含む)	Lamp A: 約1kg Lamp B: 約1kg

材質表示

- ランプガード : 鉄/メラミン樹脂塗装
- パイプ : 鉄/メラミン樹脂塗装
- 樹脂部品 : ABS樹脂
- 真鍮ねじ : 真鍮/鉄/ABS樹脂
- ねじ : 鉄/メッキ
- ベルトホルダー : ナイロン樹脂
- コードベルト : ナイロン樹脂/PP樹脂

MADE IN JAPAN 040417P



DRAW A LINE

007

Lamp A

008

Lamp B

取扱説明書 [保証書付]

お問い合わせ



平安伸銅工業株式会社 9:30-17:00(土・日・祝日除く)
TEL 06-6228-8986 www.heianshindo.co.jp



⚠ 安全上の注意事項

お使いになる人や他の人への危害、財産の損害を防ぐために、必ずお守りください。

⚠ 警告 火災、感電、漏電、けが、器具破損の原因になります。

禁止 ● DRAW A LINEのTension Rod (横取付タイプ) 専用の照明です。それ以外の物に取り付けて使用しないで下さい。

- 設置する壁の強度が不足している場所には設置しないでください。
- 設置作業が完了するまで電球を装着しないでください。
- 暖房器具、ガス器具などの近く、温度が高くなる場所には設置しないでください。
- 屋外には設置しないでください。
- 屋内でも水のかかる場所や湿度の高い場所には設置しないでください。
- 振動や衝撃が加わる場所には設置しないでください。
- 小さなお子様のいるご家庭では、お子様が手の届く高さ照明を設置・保管しないでください。
- カーテンなど燃えやすいものを近づけないでください。
- 布や紙、ビニール袋など燃えやすいものを被せないでください。
- コードに傷をつけたり、傷がついた状態で通電しないでください。
- コードは引つ張らない、無理に曲げない、ねじらない、束ねない、重いものを載せないでください。
- 電源プラグを抜く時は、必ずプラグ本体を持って行ってください。
- 直接水をかけたり、器具の隙間などに金属類(針金、ヘアピンなど)を差し込まないでください。
- 濡れた手で器具や電源プラグを触らないでください。
- コードが体や首に巻き付く事故を防ぐため、ベビーベッドやプレーベンの近くなどに設置しないでください。
- 調光器対応でない電球は、調光器を組み合わせず使わないでください。
- 点灯中の電球を直視しないでください。

！ 厳守 ● 壁の材質が石膏ボード又はベニヤ板である事を確認し、照明の落下防止の為Tension Rod 両端のEVAパッドは、ホッチキス又はねじで必ず壁に固定して下さい。

- 設置は取扱説明書に従って正しくおこなってください。
- 電球の装着・交換やお手入れのときは電源プラグをコンセントから抜いてください。
- 取扱説明書に表示されている種類、ワット数に適合した電球をお使いください。
- 交流100Vで使用してください。
- 長時間ご使用にならないときは電源プラグを抜いてください。
- 異常・故障時(電源プラグやスイッチが異常に熱い、コードを動かすと通電したりしなかったりする、焦げくさいにおいがするなど)は直ちに電源プラグを抜いて使用を中止してください。
- コードに手や足を引っ掛けたり、コードが小さなお子様の体に巻きつく事故を防ぐため、付属のコードベルトとベルトホルダーでコードの緩みが生じないように設置してください。

⚠ 注意 やけど、けが、故障、感電の原因になります。

- 禁止**
- 点灯中・消灯直後は電球や器具が高温になっていますので手を触れないでください。
 - 分解や改造はしないでください。
 - 照明器具の近くで可燃性ガス(スプレーなど)を使用しないでください。
 - 照明器具の取替え時期の目安は、通常の使用状態(周囲温度30℃、1日10時間点灯)において約10年です(使用環境によって変わります)。各種部品の劣化も進みますので交換をおすすめします。

⚠ お手入れ時の注意事項

いつも明るく安全にお使い頂くため、定期的にお掃除をしてほこりなどを除去してください。

⚠ 警告 器具の破損、感電の原因になります。

- 禁止**
- 電球や器具に直接水をかけて洗わないでください。
 - お手入れの際には必ず電源プラグを抜いてください。

⚠ 注意 器具の破損、照度の低下、火災の原因になります。

- 禁止**
- 器具を痛めますのでシンナー、ベンジンなどの揮発性の高い薬品で拭いたりしないでください。
 - 器具を痛めますのでクレンザーなどで拭いたりしないでください。
- ！ 厳守**
- 器具のほこりなどは、柔らかい刷毛で軽く掃除してください。
 - 電球は取り外してから、乾いた布で拭いてください。
 - 電源プラグは刃の間にほこりが溜まらないよう定期的に掃除してください。
 - 定期的にTension Rodと照明の取付状態を確認してください。

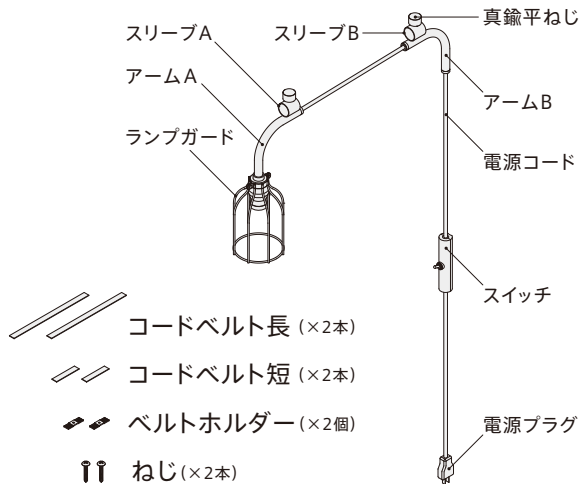
⚠ 警告 … 人が死亡または重症を負う可能性がある内容を示します。

⚠ 注意 … 傷害を負うことや、家屋・家財などの損害が発生する可能性がある内容を示します。

禁止 … してはいけないこと(禁止)を示します。

！ 厳守 … しなければならないこと(指示)を示します。

部品一覧



組み立て前に部品が揃っているか確認してください。

※電球は別売りです。LED電球一般電球形(E26口金)明るさ60W相当まで、全長120mm以内のものをお客様でご用意ください。

商品の外観について

- 真鍮部品は、メッキをしない地色そのままです。使いこむにつれ変色します。
- スチールの塗装は、独特な質感が出るようマット塗装をしております。硬いものの先端などに当たると傷が付きます。
- 固定時はパイプにネジを押し付けますので、パイプに傷が付きます。暮らしたともに素材の経年変化をお楽しみ下さい。

設置について

屋内専用

Tension Rod (横取付) 専用

◎ランプを取り付けたTension Rodには耐荷重内であっても他の物は掛けないでください。◎電源コードが壁に沿うように設置してください。

⚠ 注意事項

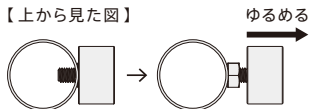
取り付け前にチェック

- 本品の組立に際しては、Tension Rodに同梱の取扱説明書もよくお読みになり、正しく確実な設置を行ってください。
- 誤った設置や不完全な設置は、落下の原因となり、けがをしたり、器具・電球の破損、周囲の損傷を生じる場合があります大変危険です。
- 照明の落下防止の為、Tension Rodの両端のEVAパッドをホッチキス(壁が石膏ボードの場合)又はねじ(壁がベニヤ板の場合)で必ず壁に固定してください。
- 壁の材質が石膏ボード又はベニヤ板の場所以外には設置できません。
- 電源コードが壁に沿うようにアームBは壁際に固定してください。
- ランプは下向きに設置してください。
- 設置作業後にLED電球を装着してください。また装着が完了するまで電源プラグはコンセントから抜いておいてください。(電球はお客様でご用意ください)
- 電源コードは付属のコードベルト・ベルトホルダーを使って、たるみが生じないようにしてください。
- 床上では電源コードを足に引っ掛けないように配慮してください。
- 電源コードに手や足を引っ掛けたり、強く引っ張りますと、落下や転倒の原因となり、けがをしたり、器具・電球の破損、周囲の損傷を生じる場合があります大変危険です。
- ベビーベッドやプレーンの近くや子どもの体に電源コードが巻き付く恐れがある場所への設置はしないでください。電源コードが首に巻き付くと窒息の恐れがあり大変危険です。
- スリーブはTension Rodの太いパイプの範囲のみで取付可能です。

取り付け方法

- 1** 照明の組み立ては、Tension Rodを取り外した状態で行います。スリーブの内側をのぞいてねじ先が見えなくなるまで真鍮平ねじをゆるめておきます。差し込むとき、パイプに傷が付かないようにするためです。

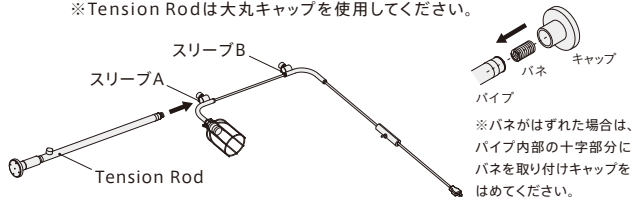
【上から見た図】



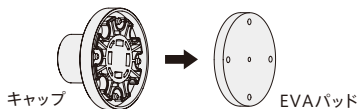
※ スリーブA・B両方行います。

- 2** Tension Rodの太パイプ側のキャップを外して、方向を間違えないようにスリーブA、スリーブBの順で通してください。外したキャップを取り付けてください。

※Tension Rodは大丸キャップを使用してください。



- 3** 両側のキャップからEVAパッドを外します。

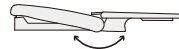


5

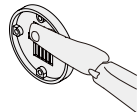
- 4** 照明を設置する場所を決め、キャップから取り外したEVAパッドを壁にホッチキス又はねじで固定します。※ランプが照射物(壁も含む)から30cm以上離れる位置に設置してください。

＜石膏ボードに取り付ける場合＞

本体が180°以上開くタイプのホッチキスをご用意ください。(180°開放しないタイプやコンパクトタイプのホッチキスは使用不可)※付属の針が不足した場合は市販の10号サイズの針が使用できます。(ステンレス製推奨)

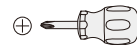


ホッチキス本体を180°開き、EVAパッドをしっかりと壁に押さえながら上下の全ての凹部分に1本ずつホッチキスの針を打ち込みます。垂直に刺さるようにホッチキスを寝かせて、根元までしっかりと打ち込んでください。

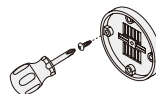


＜ベニヤ板に固定する場合＞

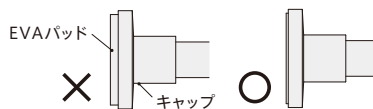
プラスドライバー(2番サイズ)をご用意ください。



EVAパッドを壁に押さえつけながら、付属のねじを使って固定します。※強く締めすぎると壁面の穴が大きくなり空回りします。ねじの頭部分が浮かかない程度まで締めてください。



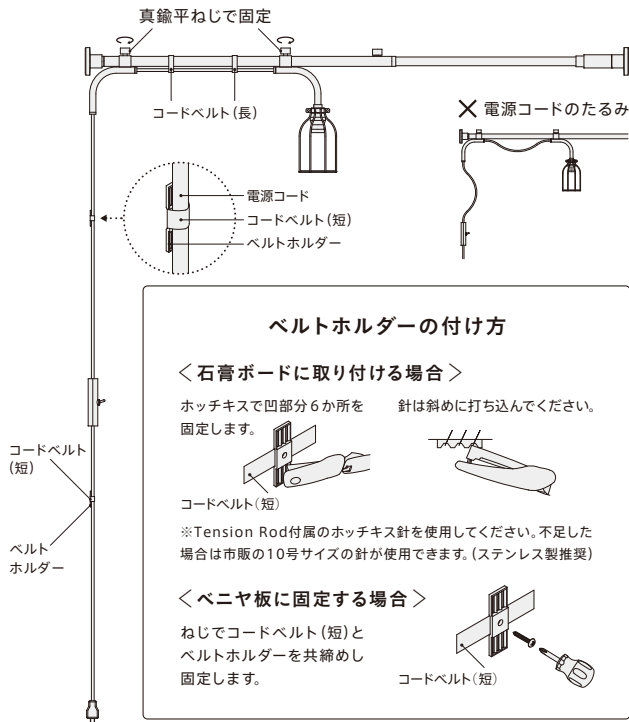
- 5** Tension Rodの取扱説明書に従って取り付けます。固定したEVAパッドにキャップを回転させながらしっかりとめ込んで取り付けてください。二人で作業すると取り付け易くなります。



※キャップとEVAパッドがしっかりと合っているか確認してください。

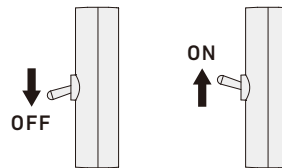
6

- 6 Tension Rodがしっかり取り付けられたことを確認し、照明のスリーブについている真鍮平ねじで位置固定してください。電源コードのたるみが出ないように、付属のコードベルト(長)でロッドに固定してください。壁沿いの電源コードは、付属のベルトホルダーをホッチキス又はねじで壁に固定しコードベルト(短)で電源コードを巻きつけてください。※電源コードのたるみは事故の原因となります。



使用方法

- 1 設置完了後、ソケットにLED電球を装着します。
※電球はお客様でご用意ください。
- 2 電源プラグをコンセントに差し込みます。
- 3 スイッチを“オン”の位置に倒すと、点灯します。
スイッチを“オフ”の位置に倒すと、消灯します。



⚠ 注意事項

使用時にチェック

- 電球はLED電球一般電球形(E26口金)明るさ60W相当まで、全長120mmのものをお客様でご用意ください。
- 点灯時は、電球が発熱し高温になりますので、照射物から30cm以上離してください。
- やけど防止のため、点灯中は電球やランプガードなどに手を触れないでください。
- 消灯直後も高温になっていますので、冷めるまで手を触れないでください。
- 長時間ご使用にならないときは電源プラグを抜いてください。

DRAW A LINE Lamp A (007), Lamp B (008) 保証書

本書は、お買い上げ日から下記期間内に故障が発生した場合に、下記保証規定により無料修理をお約束するものです。

保証期間		お買い上げ日より：1年間	
※お買い上げ日		年 月 日	
お客様	お名前		
	ご住所		
※販売店	住所・店名		
		電話：	

販売店様へ ※印欄は必ず記入してお渡してください。

保証規定

- 取扱説明書の注意書きにしたがった正常な使用状態で故障した場合には、弊社が無料にて修理または交換いたします。
- 保証期間内に、故障などによる無料修理をお受けになる場合には、お買い上げ販売店にて、保証書をご提示のうえ、修理をご依頼ください。
- 保証内容は本製品自体の無料修理に限ります。保証期間内においても、その他の保証はいたしかねます。
- ご転居や贈答品などで本保証書に記入してある販売店に修理をご依頼になれない場合には、平安伸銅工業株式会社にお問い合わせください。
- 保証期間内におきましても次の場合には有料修理になります。
 - ① 使用上の誤り、不当な修理、改造などによる故障及び破損
 - ② お買い上げ後の落下などによる故障及び破損
 - ③ 火災、地震、その他の天災地変による故障及び破損
 - ④ 一般家庭用以外（業務用の長時間使用、車両・船舶への搭載など）に使用された場合の故障及び破損
 - ⑤ お買い上げ後の移動、搬送または什器・備品などとの接触による故障及び破損
 - ⑥ 本書の提示がない場合
 - ⑦ 本書にお買い上げ年月日、お客様名、販売店名の記入の無い場合、あるいは字句を書き換えられた場合
- 本書は日本国内においてのみ有効です。This warranty is valid only in Japan.
- 本書は再発行いたしませんので紛失しないよう大切に保管してください。

※ この保証書は本書に明示した期間、条件のもとにおいて無料修理をお約束するものです。したがって、この保証書によって保証書を発行しているもの（保証責任者）、及びそれ以外の事業者に対するお客様の法律上の権利を制限するものではありません。保証期間経過後の修理などについてご不明の場合は、お買い上げ販売店にお問い合わせください。

※ 保証期間経過後の修理、保証用性能部品の保有期間については、「保証とアフターサービス」をご覧ください。

保証とアフターサービス

必ずお読みください

●保証書

お買い上げの際に、所定の事項が記入されている保証書をお買い上げの販売店より必ずお受け取りください。保証書がないと、保証期間内でも代金を請求させていただく場合がありますので、大切に保管してください。

●保証期間

保証期間は、お買い上げ日より1年間です。24時間連続使用など、1日20時間以上の長時間使用の場合は、上記の半分の保証期間となります。保証期間内に故障した場合は、保証規定にしたがって修理させていただきます。

●保証期間経過後の修理

お買い上げの販売店にご相談ください。修理により製品の機能が維持できる場合は、ご要望により有料にて修理いたします。

●補修用性能部品の保有期間

当社はこの製品の補修用性能部品を製造打ち切り後、6年間保有しています。性能部品とは、その製品の機能を維持するために必要な部品です。

●アフターサービス

ご不明な点はお買い上げの販売店にお問い合わせください。

●商品の自主点検

使用中に以下のような症状が見られた場合は、

- スイッチを入れても、時々点灯しないことがある。
- 本体や配線部品を動かすと点滅する。
- ちげくさい臭いがする。
- 点灯時に漏電ブレーカーが作動することがある。
- 器具取付部などに変形、がたつき、ゆるみなどがある。
- 器具カバーや本体に破損がある。

故障や事故の防止のため電源を切り、必ず販売店や電気業者にて点検をご依頼ください。左記以外の不具合がある場合も販売店にお問い合わせください。

個人情報取扱について

- 1 本書にご記入頂いた住所等の情報は、保証期間内のサービス活動及びその後の安全点検活動のために利用させて頂く場合がございますのでご了承ください。
- 2 修理のために、弊社から修理を委託している保守会社等に必要なお客様情報を委託する場合がございますが、個人情報保護法および弊社と同様の個人情報保護規定を遵守させていただきます。