



# 洗濯機サイドラック 品番 CW-86

このたびは当製品をお買い上げいただき誠にありがとうございます。ご使用前にこの取扱説明書を最後までお読みの上、正しい使い方でご愛用ください。この取扱説明書は組み立て後も捨てずに大切に保管しておいてください。

■製品外寸法(約)：幅20cm 奥行43cm 高さ77cm

■総耐荷重：最大9kgまで(上部固定棚4kg 引き出し棚1段あたり2.5kg)

## 取扱説明書

### △ 組み立て前の注意事項

- パイプの切り口や穴等には手を触れないでください。ケガの恐れがあります。
- 手袋を着用して作業を行ってください。
- 小さな部品がありますので、お子様がさわらないよう注意してください。
- 広い平らな場所で作業を行い、床などにキズをつけないように十分にご注意ください。
- 各部品の向きを間違わないように組み立てを行ってください。

### ■ 部品一覧

プラスドライバーをご用意ください。

※組み立て前に下図の部品がそろっているか確認してください。

支柱	レール	固定棚	引き出し棚
2枚	4本	1個	2個
	固定ねじ・袋ナット	タオル掛け	袋ナット専用スパナ
	袋ナット 8組 固定ねじ	1個	1本
		棚ストッパー	4本

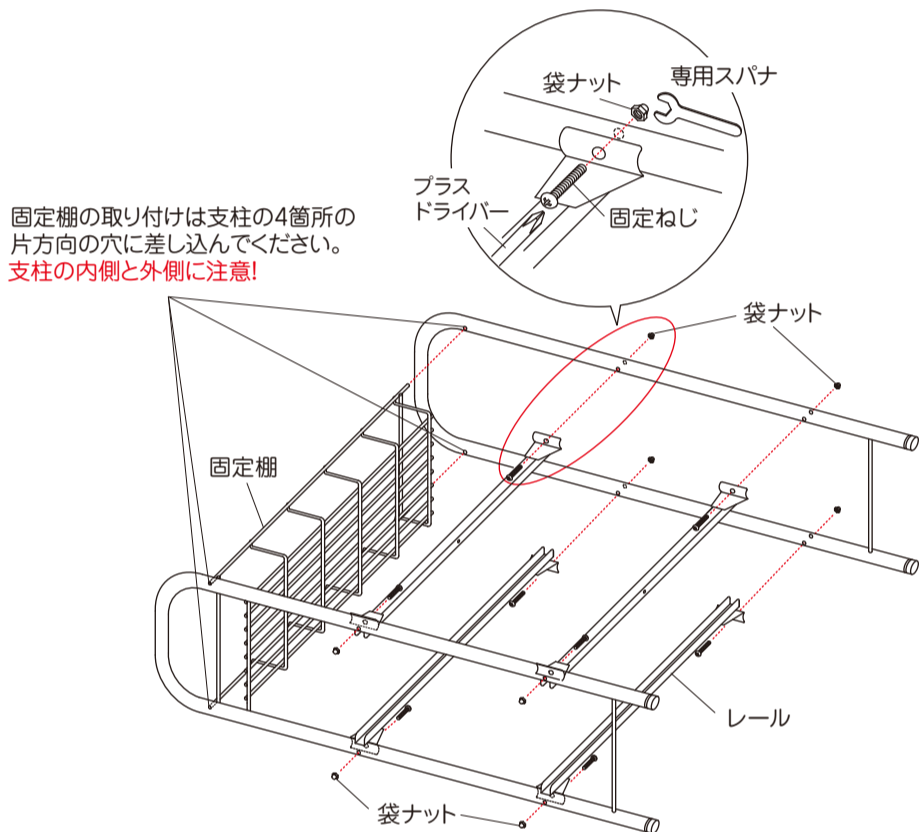
### ■ 組み立て方法

#### 手順 1 本体の組み立て

支柱の上下・内外の向きを確認してください。

支柱の一番上の片方向の穴に固定棚を差し込みます。次にレールを固定ねじと袋ナットで仮固定します。仮固定後、本体を平らな床面に立てて、ねじれを修正しながら専用スパナで袋ナットを押さえ、プラスドライバーで固定ねじを締め付けます。

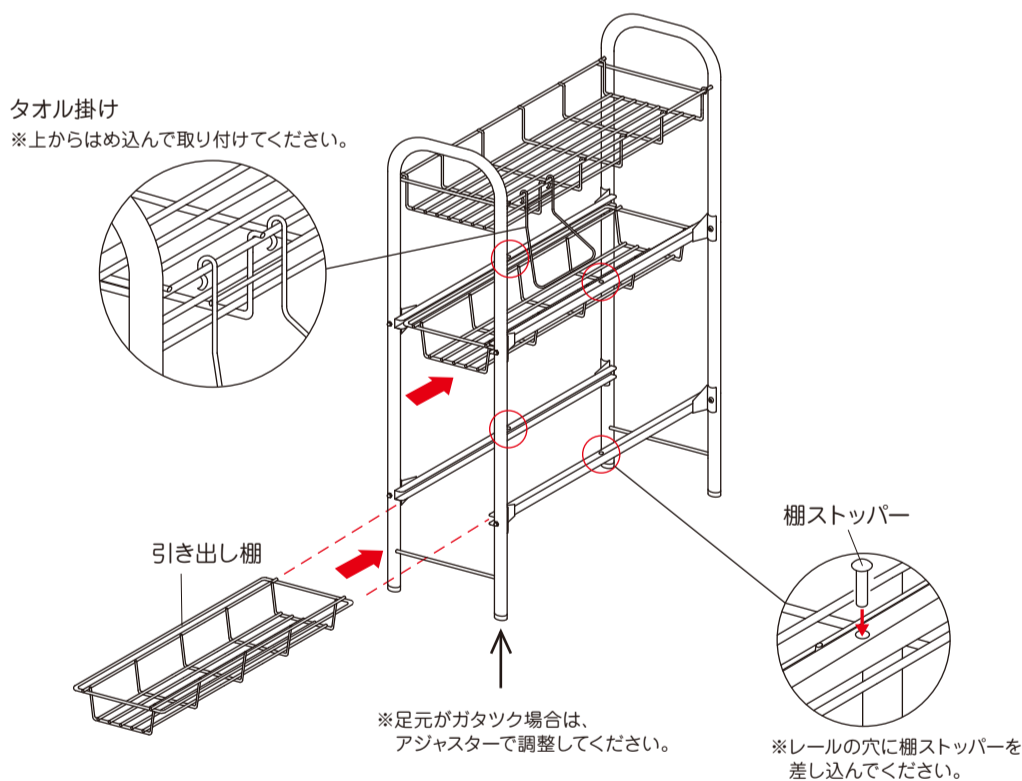
※袋ナットは真っ直ぐにはめ込んでください。ゆがんだ状態では締まらなくなるので注意してください。



固定棚の取り付けは支柱の4箇所  
の片方向の穴に差し込んでください。  
支柱の内側と外側に注意!

#### 手順 2 引出し棚・ストッパーの取り付け

引出し棚をレールに通し、レール中央の穴に棚ストッパーを4箇所、上から差し込んで下さい。

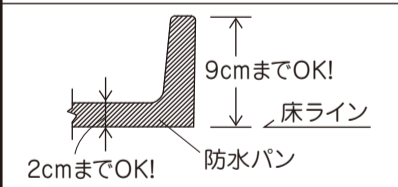


タオル掛け  
※上からはめ込んで取り付けてください。

※足元がガタツク場合は、アジャスターで調整してください。

※レールの穴に棚ストッパーを差し込んでください。

#### △ 防水パンをまたぐ場合の注意



※アジャスターは段差2cmまで対応可能  
防水パンをまたぐ場合：  
防水パンの縁回り高さ9cmまで可能

### △ 使用上の注意事項 ※注意事項は必ずお守りください。

- この製品は屋内用です。屋外では使用しないでください。
- 直射日光の当たる所、高温となる所、また浴室のような湿度の高い所では使用しないでください。(劣化やサビの原因になります。)
- 発熱器具や燃焼器具、または火気のそばでの使用は絶対にしないでください。
- しっかりと水平な所でご使用ください。ガタツキはアジャスターで調整してください。
- 必ず表示耐荷重の範囲内で使用してください。
- 上部の固定棚には、背の低い安定した物を載せてください。(落下転倒の恐れがあります。)
- 引出し棚を引出す時は棚に手を添えたまま中の物をお取りください。(重量バランスによっては本体が前に転倒する場合があります。)
- 急激に荷重を掛けたり強く引っ張る、揺るなどの行為は転倒や破損、ケガの原因になります。
- 破損やゆがみ、危険物、貴重品、破損の恐れのあるものなどは載せたり、掛けたり、周囲に置かないでください。
- 消臭剤、芳香剤、化粧品、整髪料、酸性洗剤、アルカリ性洗剤、油脂、有機溶剤(ベンジン、シンナーなど)の付着は変質劣化の原因となります。万一付着した場合は直ちに取除いてください。
- 汚れは、水で薄めた中性洗剤で拭き取り、洗剤分が残らないよう拭き取った後、乾いた布で拭き取ってください。たわし、磨き粉で磨くと傷がつきます。
- 水や汚れが付いたまま放置しておく、錆の原因になりますのでしっかり拭きとってください。
- 移動させる際は載せてあるものをすべて取り除いてから行ってください。
- 使用中、ゆがみ、ねじれ、ねじの緩みなどが発生する場合があります。定期的に点検を行い、調整を行ってください。
- 破損やゆがみなどの異常が発見した場合は、直ちに使用をおやめください。
- 天災などの不可抗力や改造、経年劣化、製品本来の用途から逸脱した使用による故障、破損、事故に対する補償は致しません。
- 日本国外に持ち出された製品は、補償の対象外になります。

品番：CW-86  
洗濯機サイドラック

※品質向上のため予告なく仕様及び外観を変更することがありますので予めご了承ください。  
※製品につきましては万全を期しておりますが、万一不良などがございましたらお手数ですが右記連絡先までご連絡いただきますようお願い申し上げます。  
※印刷の都合上、色調は実物と異なる場合もございます。



材質表示	
パイプ	鉄・エポキシ樹脂粉末塗装
その他	鉄・エポキシ樹脂粉末塗装
アジャスター	鉄・メッキ、ABS樹脂
ねじ類	鉄・メッキ



平安伸銅工業株式会社  
TEL 06-6228-8986  
9:30-17:00(土・日・祝日除く)  
www.heianshindo.co.jp

DESIGNED IN JAPAN 150422N  
MADE IN CHINA

