



24本のスラックスがきれいに収納できる!
スラックスが効率よく収納できます。スカートやショール、スラックス以外の衣類の収納にも。



キャスター付きで移動が簡単!
4箇所に安定性のある双輪キャスターを装備。押入れからの出し入れもラクラク。



ハンガーは引っ掛けるだけ!
24本付属のハンガーは上から引っ掛けるだけ。衣類の出し入れも簡単にできます。



押入れ下段にピッタリ収まる!
奥行き74cmで、押入れの奥行きを最大限に活用できます。

押入れスラックスハンガー

品番 **BHS-2**

このたびは当製品をお買い上げいただき誠にありがとうございます。ご使用前にこの取り扱い説明書を最後までお読みの上、正しい使い方でご愛用ください。この取り扱い説明書は組み立て後も捨てずに大切に保管しておいてください。

- 製品外寸法(約): 幅43cm 高さ70cm 奥行74cm
- 総耐荷重(約): 18kg(ハンガー1本あたり 0.75kg×24本)

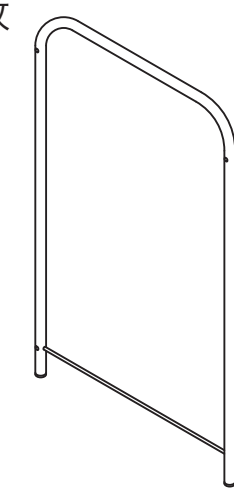
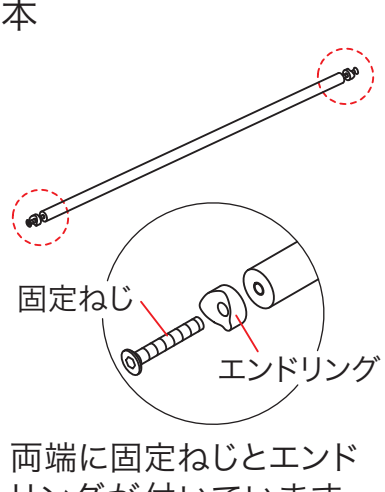
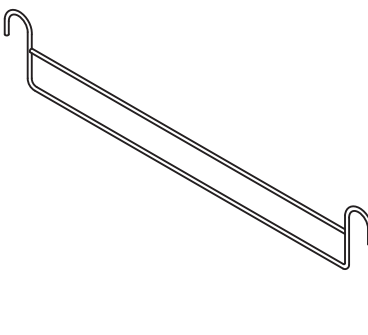
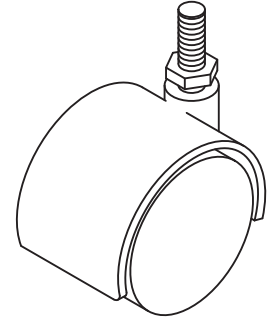
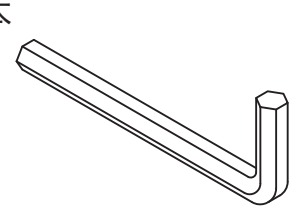
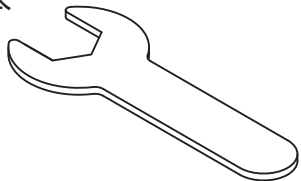
△ 組み立て上の注意事項

- パイプの切り口や穴等には手を触れないでください。ケガの恐れがあります。
- 手袋を着用して作業を行ってください。
- 広い平らな場所で組み立て作業を行い、床などにキズをつけないように注意してください。
- 小さな部品がありますので、お子様がさわらないよう注意してください。
- 各部品の向きを確かめてから組み立て作業をしてください。
- ねじ類はいきなり強く締め付けてしまわず、部品が外れない程度に仮組し、全体のバランスを整えながらしっかりと締め付けてください。

取 扱 説 明 書

■ 部品一覧

※組み立て前に下図の部品がそろっているか確認してください。

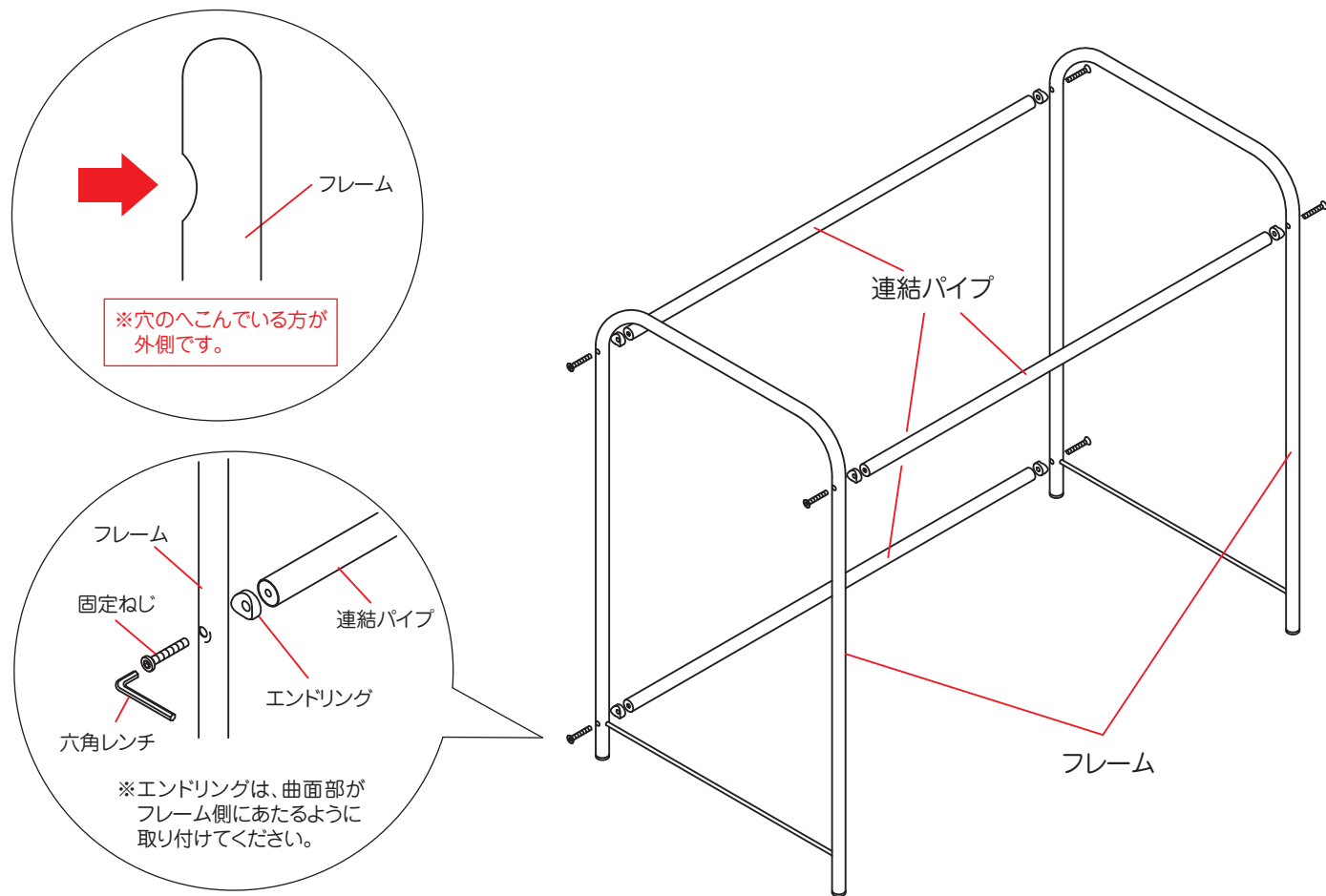
フレーム	連結パイプ	ハンガー	キャスター	六角レンチ
2枚 	3本  固定ねじ エンドリング 両端に固定ねじとエンドリングが付いています。	24本 	4個 	1本  スパナ 1本 

<注意>
固定ねじとエンドリングは、使用箇所に取り付けてあります。はずしてお使いください。

■ 組み立て方法

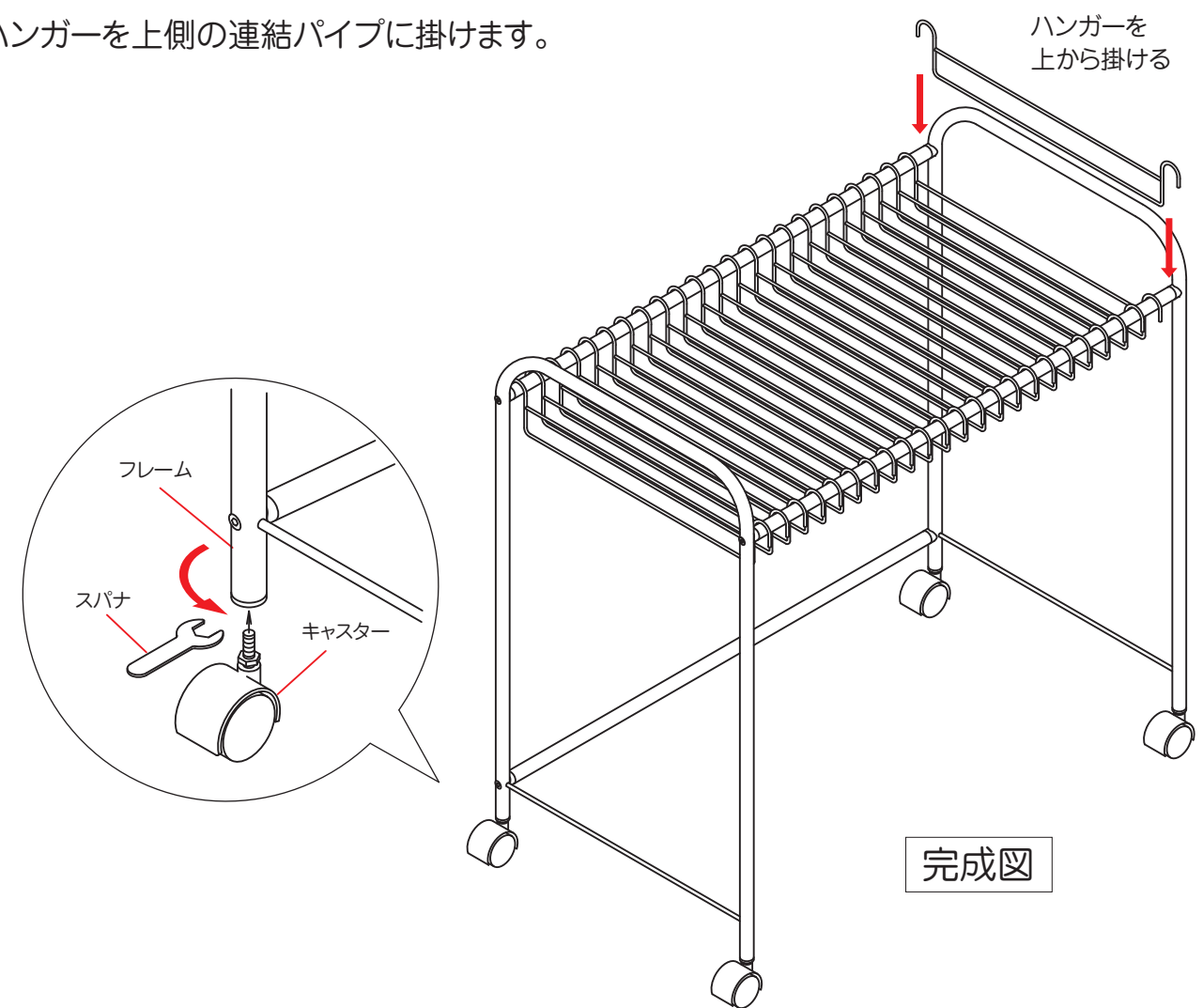
手順 1 本体の組み立て

連結パイプの両端についている固定ねじとエンドリングをはずします。
エンドリングを連結パイプとフレームの間に挟み、フレームの外側から固定ねじを締めてください。



手順 2 キャスター・ハンガーの取り付け

キャスターをフレームの先端に取り付けます。
ハンガーを上側の連結パイプに掛けます。



△ 使用上の注意事項

※注意事項は必ずお守りください。

- この商品は屋内用です。衣類の収納以外の用途には使用しないでください。
- しっかりした水平なところでご使用ください。
- 直射日光の当たる所、高温となる所、浴室のような湿度の高い所では使用しないでください。
- 必ず表示耐荷重の範囲内で使用してください。また、荷重はバランスよく掛けてください。
- 万一に備え、危険物、貴重品、破損の恐れのあるものは掛けないでください。(耐荷重は測定値であり、保証するものではありません。)
- 荷重は急激にかけないでください。転倒や破損の原因になります。
- フレームやハンガーを強くゆすったり、体重をかけたりなどの行為は絶対にしてしないでください。(小さなお子様には特に注意してください。)
- 消臭剤、芳香剤、化粧品、整髪料、酸性洗剤、アルカリ性洗剤、油脂、有機溶剤(ベンジン、シンナー等)の付着は変質劣化の原因になります。直ちに取除いてください。
- 汚れは水で薄めた中性洗剤で拭き取り、洗剤が残らないよう拭き取った後、乾いた布で拭き取ってください。
- 表面塗装の傷は汚れの浸透や錆の原因になります。
- 使用中、ゆがみ、ねじれ、ねじの緩みなどが発生する場合があります。定期的に点検を行い、調整を行ってください。
- 破損やひび割れなどの異常が発生した場合は、直ちに使用をおやめください。
- 天災などの不可抗力、経年劣化、改造、誤った使用方法による故障、破損、事故などに対する補償等はいたしかねます。
- 日本国外に持ち出された商品は、補償の対象外となります。

手順 3 組み立ての確認

組み立てた後、各ねじが確実に締め付けられているか、また、ねじれや異常がないかを確認してから使用して下さい。

材質表示	
パイプ類・ハンガー	… 鉄製・エポキシ樹脂粉体塗装
キャスター	… ポリプロピレン樹脂 鉄
樹脂部品	… ポリプロピレン樹脂
ねじ類	… 鉄製・メッキ仕上げ

MADE IN CHINA

220720N



※品質向上のため予告なく仕様及び外観を変更することがありますので予めご了承ください。
※製品につきましては万全を期しておりますが、万一不良品などがございましたら、お手数ですが右記連絡先までご連絡いただきますようお願い申し上げます。
※印刷の都合上、色調は実物と異なる場合もございます。



品番: BHS-2
押入れスラックスハンガー

4 977612 662253

平安伸銅工業株式会社
TEL 06-6228-8986
9:30-17:00(土・日・祝日除く)
www.heianshindo.co.jp