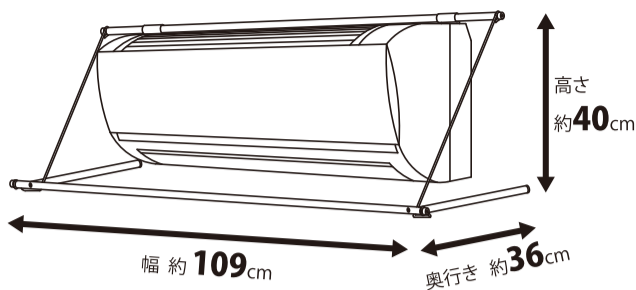
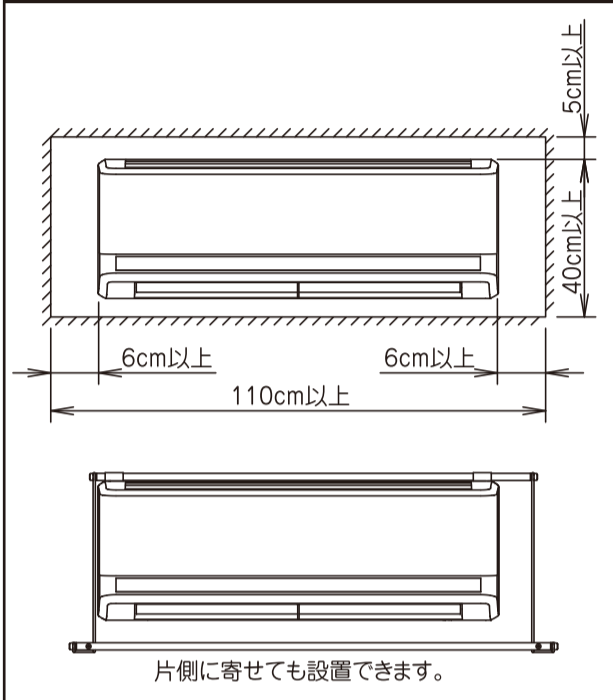


# エアコンハンガー ACH-1

※対応エアコンサイズ  
幅~89cm×高さ~30cm



## 取り付けに必要な隙間

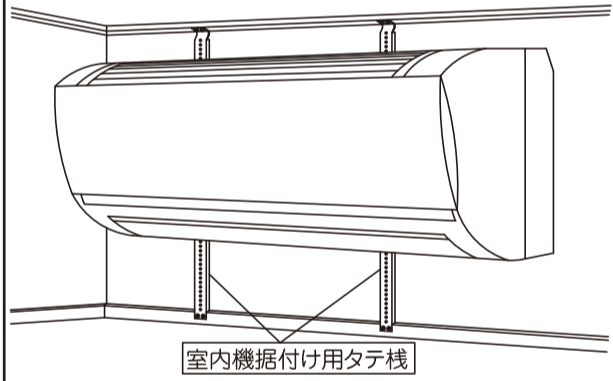


## ×取り付けできない場所

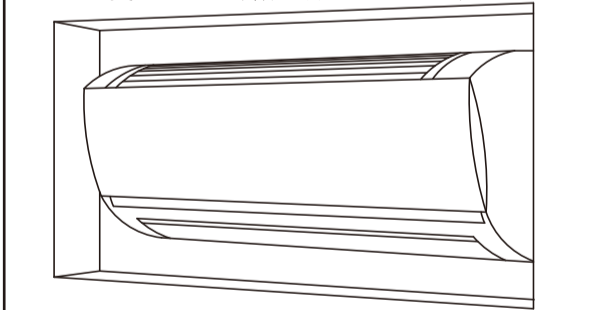
### 警告

下地がしっかりしていない壁に取り付けられているエアコンには使用しないでください。エアコンが落下する恐れがあります。  
(例：下地にベニヤ板の無い石膏ボードなど)

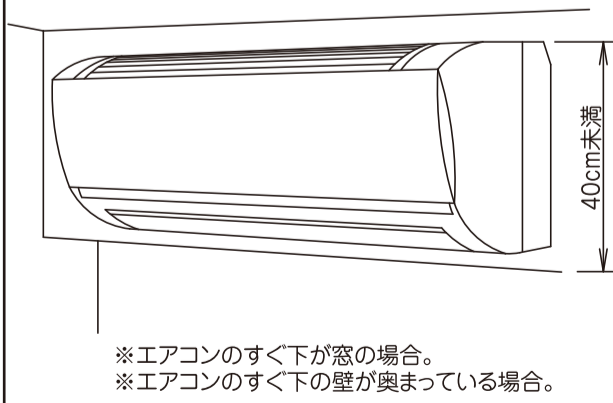
※取り付けに「室内機据付け用タテ棧」を使用している場合



※奥まっている場所に設置されている場合。



※取り付け面の壁がエアコンの上端から40cm未満の場合。



平安伸銅工業株式会社  
TEL 06-6228-8986  
9:30~17:00 (土・日・祝日は除く)  
http://www.heianshindo.co.jp/

## 取扱説明書

### ■部品一覧

組み立て前に下図の部品がそろっているか確認してください。

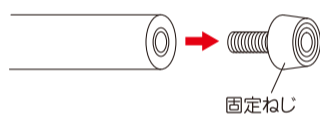
上パイプ 1本 固定ねじ	下パイプ 1本 固定ねじ 穴
左ワイヤー 1本	右ワイヤー 1本
横パイプ 2本 皿ねじ エンドリング キャップ	保持板 2枚 六角レンチ 1本

- 下地がしっかりしていない壁に取り付けられているエアコンには使用しないでください。エアコンが落下する恐れがあります。  
(例：下地にベニヤ板の無い石膏ボードなど)
- エアコンの取り付けに「室内機据付け用タテ棧」を使用している場合は取り付けができません。
- 組み立ては、十分広い場所で行い、床などにキズをつけないように注意してください。
- 踏み台などに乗って設置する場合は、バランスを崩して落ちないように注意してください。

### ■組み立て方法

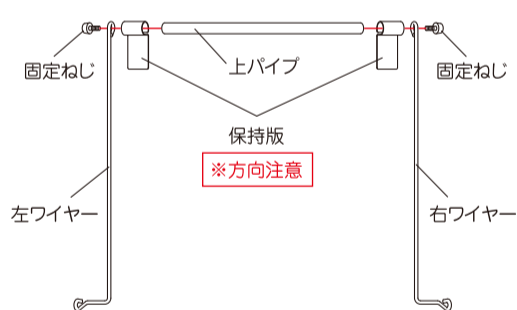
#### 手順1 固定ねじを外す

上パイプと下パイプの固定ねじ4本を外します。



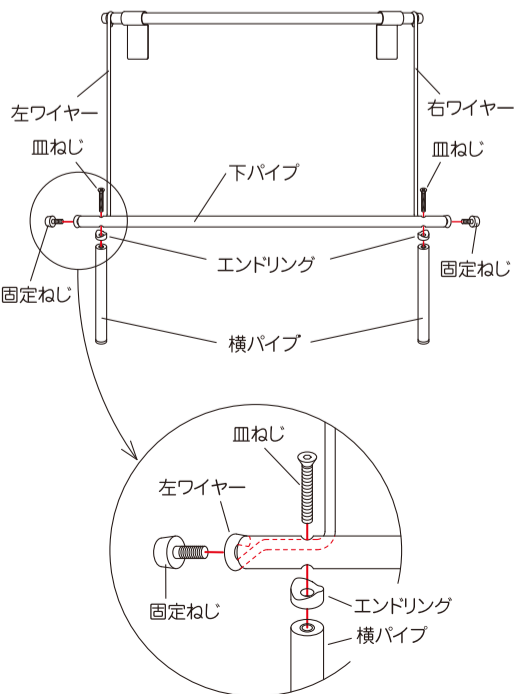
#### 手順2 保持板・左右ワイヤーの組み立て

- ①床に置いた状態で、上パイプに保持板を差し込みます。
- ②左ワイヤー、右ワイヤーを固定ねじで止めます。  
(軽くとまる程度でかまいません)



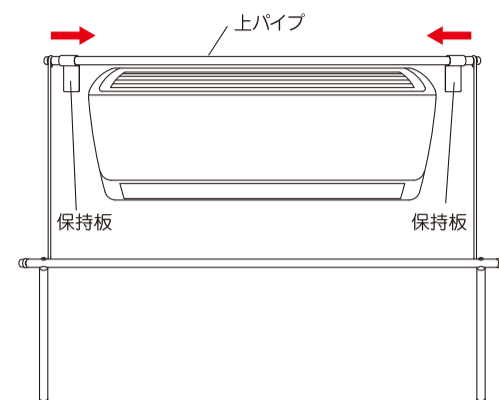
#### 手順3 下パイプ・横パイプの組み立て

- ①左右のワイヤーに下パイプを固定ねじで止めます。  
(軽くとまる程度でかまいません)
- ②下パイプと横パイプを皿ねじ・エンドリングを用いて組み立てます。六角レンチを使い締め込んでください。



#### 手順4 取り付け

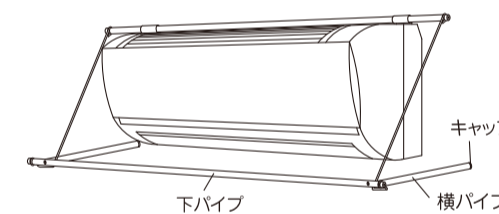
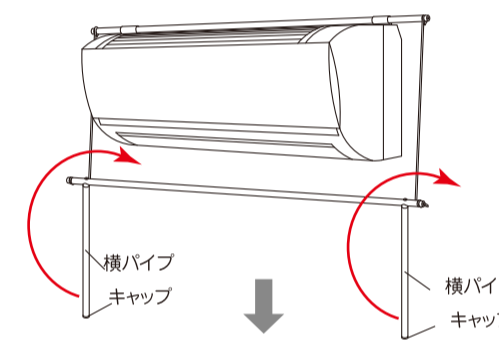
- ①保持板を両端に寄せた状態で、組み上がった製品を持ち上げ、上パイプをエアコンの上の奥に置きます。
  - ②保持板をエアコンの方にスライドさせ、壁とエアコンの隙間に差し込みます。(左右とも)
- ※壁をキズ付けないように注意してください。



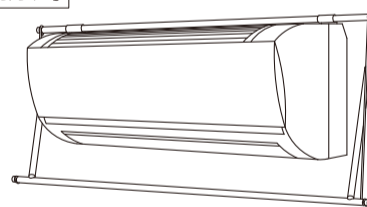
#### 手順5 設置

- ①横パイプを手前側から向こう側へ回して、横パイプのキャップを壁にあてます。
- ②下パイプを軽く引っ張り、取り付け状態を確認してからご使用ください。

※エアコンが壁から浮く場合は使用しないでください。



折りたたみ時



### △使用上の注意事項

- 壁かけタイプのエアコンに取り付けるハンガーです。
- 本来の目的以外の用途には使用しないでください。
- 取り付け状態を確認してからご使用ください。下パイプを軽く引っ張り、エアコンが壁から浮く場合は使用しないでください。
- 必ず表示耐荷重の範囲内で使用してください。耐荷重は壁の材質や施工方法により少なくなる場合がありますので注意してください。(耐荷重は測定値であり、保証値ではありません。)
- 荷重は急激にかけずに、バランスよくかけてください。
- 製品にぶら下がったり、無理に引っ張るのは危険ですので絶対にしないでください。
- 万一に備え、危険物、貴重品、破損の恐れのあるものはかけないでください。
- 気温が高い時はエアコンを「除湿」にしてください。「冷房」では乾きません。
- 汚れは、水で薄めた中性洗剤で拭き取り、洗剤が残らないよう拭き取った後、乾いた布で拭きとってください。たわし、磨き粉で磨くと傷が付きやすくなります。
- 消臭剤、芳香剤、化粧品、整髪料、酸性洗剤、アルカリ性洗剤、油脂、有機溶剤(ベンジン、シンナーなど)の付着は変質劣化の原因となります。万一付着した場合は直ちに取除いてください。
- 定期的に取付状態を確認し、製品の破損やエアコンが壁から浮いているなどの異常が発生した場合は、直ちに使用をおやめください。
- 天災などの不可抗力や改造、経年劣化、製品本来の用途から逸脱した使用による故障、破損、事故に対する補償は致しません。

#### 材質表示

パイプ…鉄・エポキシ樹脂粉末塗装  
ワイヤー…鉄・エポキシ樹脂粉末塗装  
樹脂部品…ABS樹脂、PP樹脂  
ねじ類…鉄・メッキ



DESIGNED IN JAPAN 090317N  
MADE IN CHINA